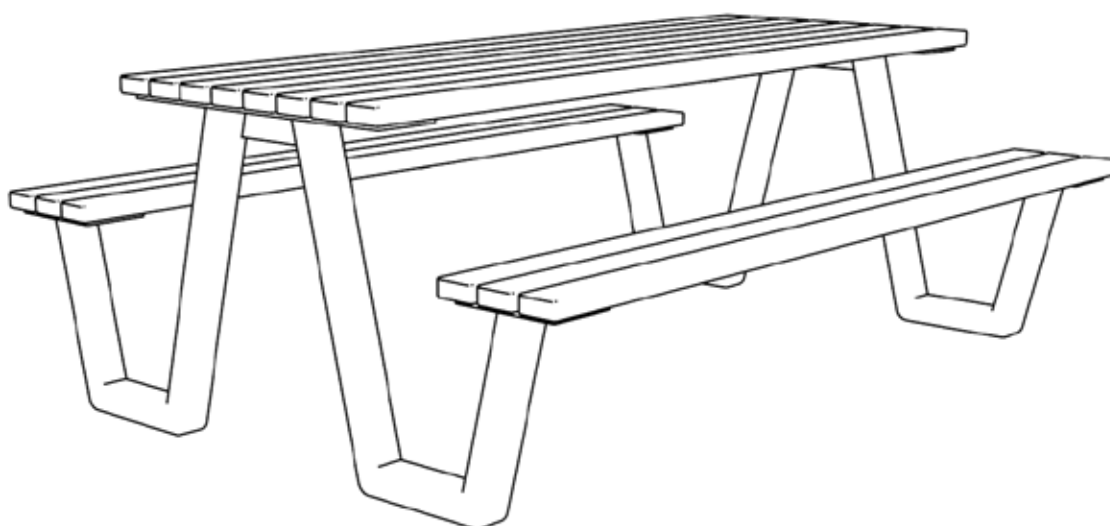


Picnic Wood



Picnic Wood - Onderhoud van stalen delen

De metalen delen zijn gemaakt van thermisch verzinkt staal en voorzien van een hoogwaardige coating. Ze zijn dus onderhoudsvrij. Let bij het reinigen en repareren van kleine beschadigingen aan het oppervlak op het volgende a.u.b.:

1.) Reiniging van gepoedercoate oppervlakken

- Gebruik alleen zuiver water met toevoeging van neutrale schoonmaakmiddelen alsook zachte, niet-schurende doeken a.u.b.
- Vettige, olieachtige of roetachtige substanties en resten van stickers, kauwgom of plakband etc. kunnen met aromaatvrije terpentijn of isopropylalcohol (IPA) verwijderd worden.
- Gebruik geen oplosmiddelen die esters, ketonen, alcoholen, aromaten, glycoethers of gehalogeneerde koolwaterstoffen en dergelijke bevatten.
- Gebruik geen schurende schoonmaakmiddelen.
- Gebruik geen sterk zure of alkalische schoonmaakmiddelen.
- Gebruik geen schoonmaakmiddelen met onbekende samenstelling.
- Gebruik geen stoomstraalapparaten.

2.) Reparatiewerken aan gepoedercoate oppervlakken

Bij kleinere krassen en beschadigingen van de coating eventuele verfschilfers voorzichtig verwijderen. U kunt dit het beste doen met een spatel uit kunststof. Gebruik geen gereedschap dat krassen op het oppervlak kan veroorzaken, zoals een mes, schroevendraaier etc. Maak het oppervlak vervolgens schoon zoals hierboven beschreven (1.). Zodra het oppervlak droog is, dekt u de retoucheerlak op de beschadigde plek met een fijne borstel. Wij raden het gebruik van een ééncomponent nitrocelluloselak met zijdemat oppervlak in de juiste kleur aan. Om de juiste kleur te kiezen, gaat u terug naar de downloads, waar u het bestand "Materiaal & kleuren" vindt. U kunt de verf kopen in verfwinkels bij u in de buurt of op aanvraag ook bij ons.

Aanwijzing

Deze aanbevelingen helpen om de hoogwaardige totaalindruk van de productoppervlakken zo goed mogelijk te behouden. Wel vragen wij u er rekening mee te houden dat de kwaliteit van de onderhouds- en reparatiewerkzaamheden in grote mate afhangt van de vakbekwaamheid van de mensen die de werkzaamheden uitvoeren. Het is zeer moeilijk om na reparatiewerken een 100% overeenkomst met het originele oppervlak te bereiken. Daarom kan een specifiek resultaat helaas niet gegarandeerd worden. De instructies en waarschuwingen van de betreffende fabrikant zijn van toepassing op de verwerking van de gekozen materialen. Vergeet niet om de oppervlakken te beschermen tegen gebruik tot de lak droog is.

Tips voor het afvoeren van de stalen delen

Alle componenten die met de stalen delen verbonden zijn, kunnen volledig en volgens type van elkaar gescheiden worden. Daarom is het verschromen en recyclen van de stalen delen probleemloos mogelijk.

Picnic Wood – Onderhoud van hout

De meubelen zijn in 2 verschillende houtsoorten verkrijgbaar: Siberisch larikshout of thermisch behandeld essenhout. Wij bieden Siberisch larikshout in drie uitvoeringen aan: onbehandeld, transparant gelakt en dekkend gelakt. Het thermisch behandelde essenhout is alleen in onbehandelde uitvoering verkrijgbaar. Beide houtsoorten zijn op aanvraag FSC- resp. PEFC-gecertificeerd.

1.) Houtsoorten en oppervlakken

- Larikshout of thermisch behandeld essenhout onbehandeld: alle houtsoorten waarvan het oppervlak onbehandeld is, krijgen na verloop van tijd een zilvergrijs patina door blootstelling aan de weersomstandigheden. Dit vormt een natuurlijke bescherming tegen uv-straling. Wij houden daarvan en zien het als een bewijs van de authentieke kwaliteit van het materiaal hout.
- Larikshout transparant gelakt: voor klanten die het uiterlijk van hout willen zien, maar niet willen dat het oppervlak grijs wordt, bieden we de latten van larikshout aan in een transparant gelakte uitvoering. De lak is dampopen, gemaakt op waterbasis en wordt in een middelmatig dikke laag aangebracht. De kleur van de lak is roodachtig bruin en donkerder dan de natuurlijke kleur van het larikshout. De verfpigmenten beschermen het hout tegen grijs worden.
- Larikshout dekkend gelakt: de gekleurde lak met hoog dekvermogen is net zoals de transparante lak dampopen en gemaakt op waterbasis. Ook deze lak wordt in een middelmatig dikke laag aangebracht en is bijzonder goed bestand tegen uv-straling. Kleine krassen, maar ook grotere beschadigingen kunnen tijdens een onderhoudsbeurt met een dunne laag oververfd worden. Zo wordt het onderhoud van de latten bijzonder eenvoudig en blijft het product zijn mooie uiterlijk lange tijd behouden.

2.) Reiniging van alle oppervlakken

- Gebruik alleen zuiver water met toevoeging van neutrale schoonmaakmiddelen alsook zachte, niet-schurende doeken a.u.b.
- Vettige, olieachtige of roetachtige substanties en resten van stickers, kauwgom of plakband etc. kunnen met aromaatvrije terpentijn of isopropylalcohol (IPA) verwijderd worden.
- Gebruik geen oplosmiddelen die esters, ketonen, alcoholen, aromaten, glycoethers of gehalogeneerde koolwaterstoffen en dergelijke bevatten.
- Gebruik geen schurende schoonmaakmiddelen.
- Gebruik geen sterk zure of alkalische schoonmaakmiddelen.
- Gebruik geen schoonmaakmiddelen met onbekende samenstelling.
- Gebruik geen stoomstraalapparaten.

3.) Onderhoud van onbehandelde oppervlakken

Geen onderhoudswerkzaamheden nodig.

4.) Onderhoud van gelakte oppervlakken

Om een mooi uiterlijk op lange termijn te behouden, raden wij u aan om eenmaal per jaar een onderhoudslaag aan te brengen. Bij kleinere krassen en beschadigingen van de laklaag eventuele verfschilfers verwijderen. U kunt dit het beste doen met een schuurvlies of schuurpapier met korrel 150. Maak het oppervlak vervolgens schoon zoals hierboven beschreven (2.). Zodra het oppervlak droog is, de lak 1-2 keer over het hele oppervlak aanbrengen met een brede kwast.

Wij raden het gebruik van een ééncomponent verf op waterbasis met mat oppervlak van de firma Teknos aan. Om de juiste kleur te kiezen, gaat u terug naar de downloads, waar u het bestand "Materiaal & kleuren" vindt. U kunt de verf kopen in verfwinkels bij u in de buurt of op aanvraag ook bij ons.

Aanwijzing

Deze aanbevelingen helpen om de hoogwaardige totaalindruk van de productoppervlakken te behouden. Wel vragen wij u er rekening mee te houden dat de kwaliteit van de onderhouds- en reparatiewerkzaamheden in grote mate afhangt van de vakbekwaamheid van de mensen die de werkzaamheden uitvoeren. Daarom kan een specifiek resultaat helaas niet gegarandeerd worden. De instructies en waarschuwingen van de betreffende fabrikant zijn van toepassing op de verwerking van de gekozen materialen. Vergeet niet om de oppervlakken te beschermen tegen gebruik tot de verf droog is.

Tips voor het afvoeren van de houten latten

Alle delen die met de houten latten verbonden zijn, kunnen volledig en volgens type van elkaar gescheiden worden. Een thermische verwerking of compostering van de houten latten is dus probleemloos mogelijk.