



Översikt Paus	s.2
Produktinformation U18-20/77N ståstöd/cykelpollare. Fastsättningsbar.....	s.3
Produktinformation U18-20/50N sits. Fastsättningsbar.....	s.4
Produktinformation U18-20/77M ståstöd/cykelpollare. Markfast.....	s.5
Produktinformation U18-20/50N sits. Markfast.....	s.6
Montering och detaljer U18-20/77 och U18-20/50	s.7
Produktinformation U18-20/13 murmonterad.....	s.8
Montering och detaljer U18-20/13 murmonterad.....	s.9

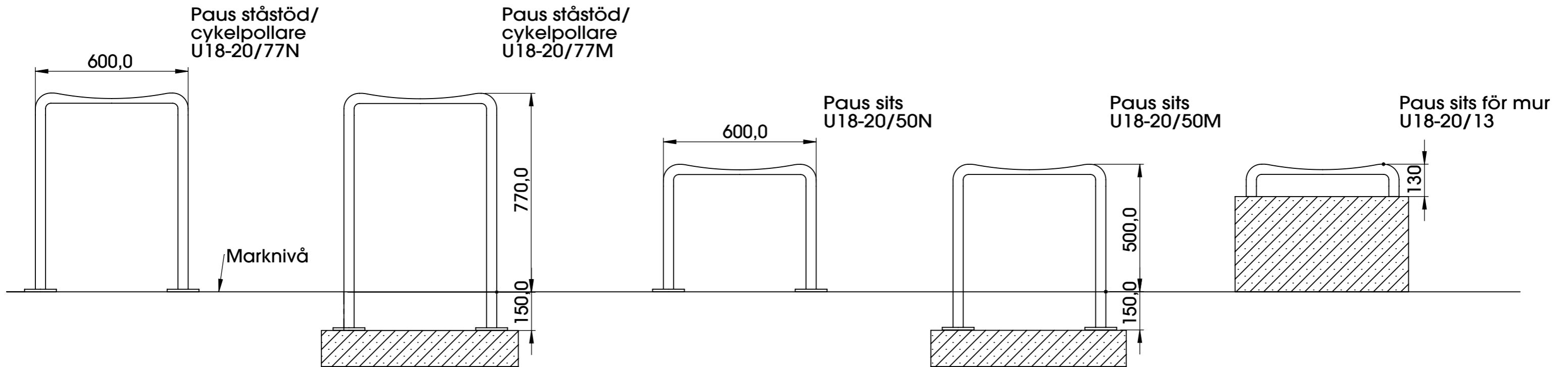
Monteringsanvisning Paus

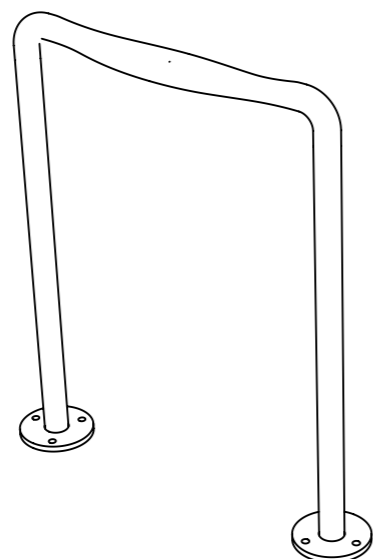
Produktöversikt

nola[®]

Huvudkontor: Nola Industrier AB Box 17701 Repslagargatan 15b
118 93 Stockholm T: 08 702 1960 F: 08 702 1962 headoffice@nola.se
Kundtjänst/showroom/export/press: Skeppsbron 3 211 20 Malmö
T: 040 171 190 F: 040 127 545 order@nola.se

www.nola.se



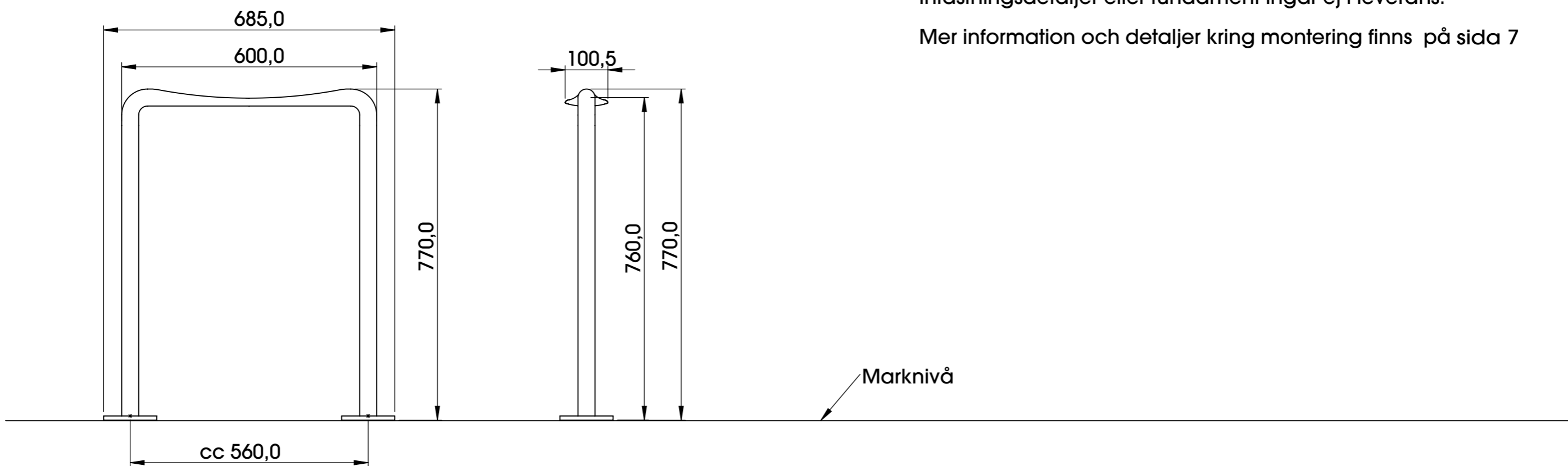


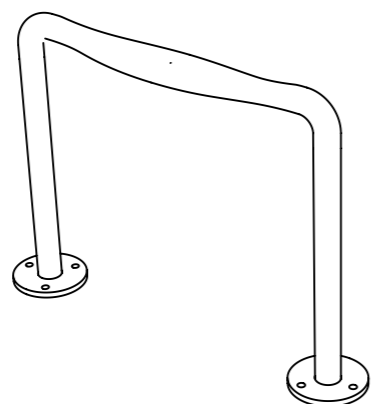
Paus stånd/cykelpollare. Fastsättningsbar.
U18-20/77N

Paus är förberedd för fastsättning mot underlag med hjälp av fotplåtar med infästningshål i vardera ben. Varje fot har 3st hål med $\varnothing 12\text{mm}$ vilket ger möjlighet för infästning med förankringsdon med dimension M10.

Infästningsdetaljer eller fundament ingår ej i leverans.

Mer information och detaljer kring montering finns på sida 7



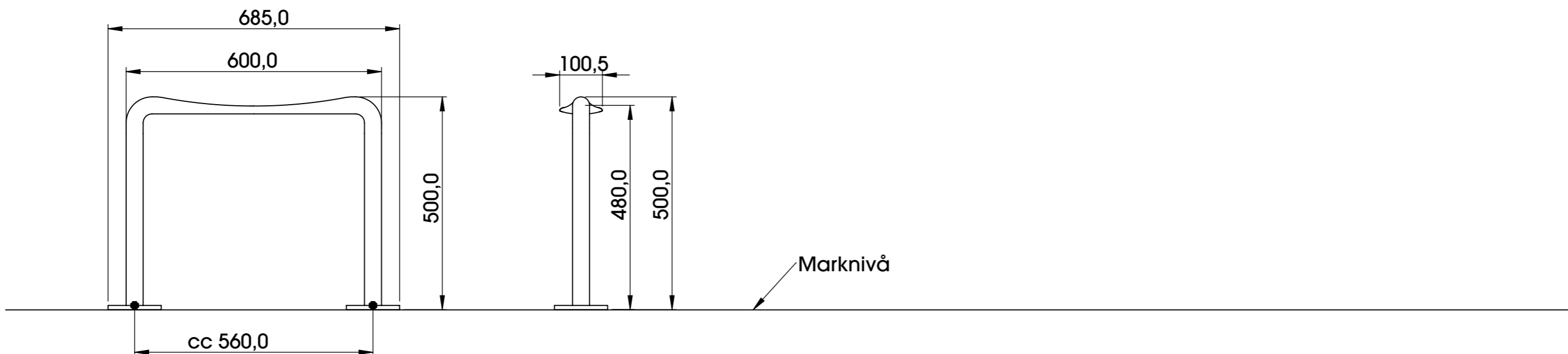


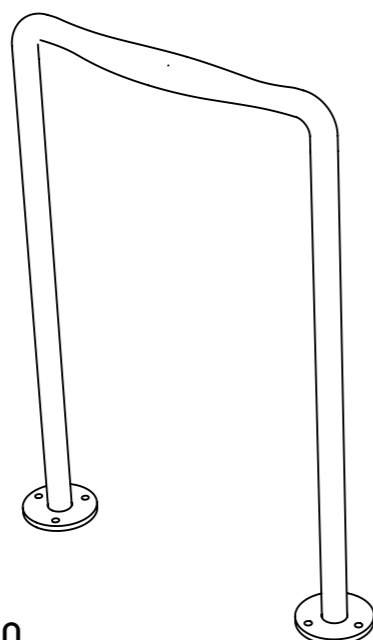
Paus stånd/sits. Fastsättningsbar.
U18-20/50N

Paus är förberedd för fastsättning mot underlag med hjälp av fotplåtar med infästningshål i vardera ben. Varje fot har 3st hål med $\varnothing 12\text{mm}$ vilket ger möjlighet för infästning med förankringsdon med dimension M10.

Infästningsdetaljer eller fundament ingår ej i leverans.

Mer information och detaljer kring montering finns på sida 7



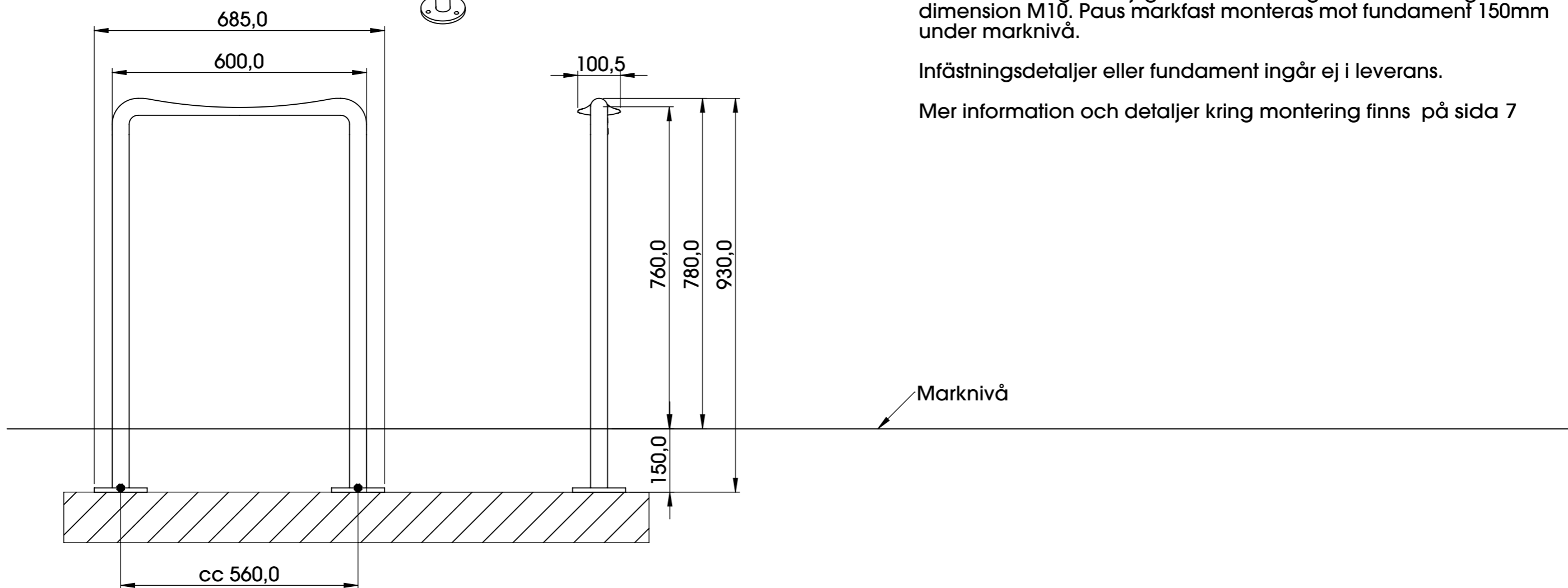


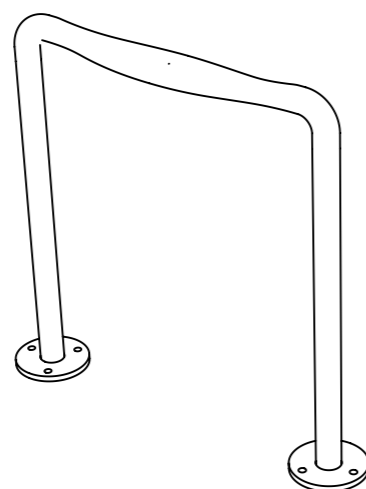
Paus stästöd/cykelpollare. Markfast.
U18-20/77M

Paus är förberedd för fastsättning mot underlag med hjälp av fotplåtar med infästningshål i vardera ben. Varje fot har 3st hål med $\varnothing 12\text{mm}$ vilket ger möjlighet för infästning med förankringsdon med dimension M10. Paus markfast monteras mot fundament 150mm under marknivå.

Infästningsdetaljer eller fundament ingår ej i leverans.

Mer information och detaljer kring montering finns på sida 7



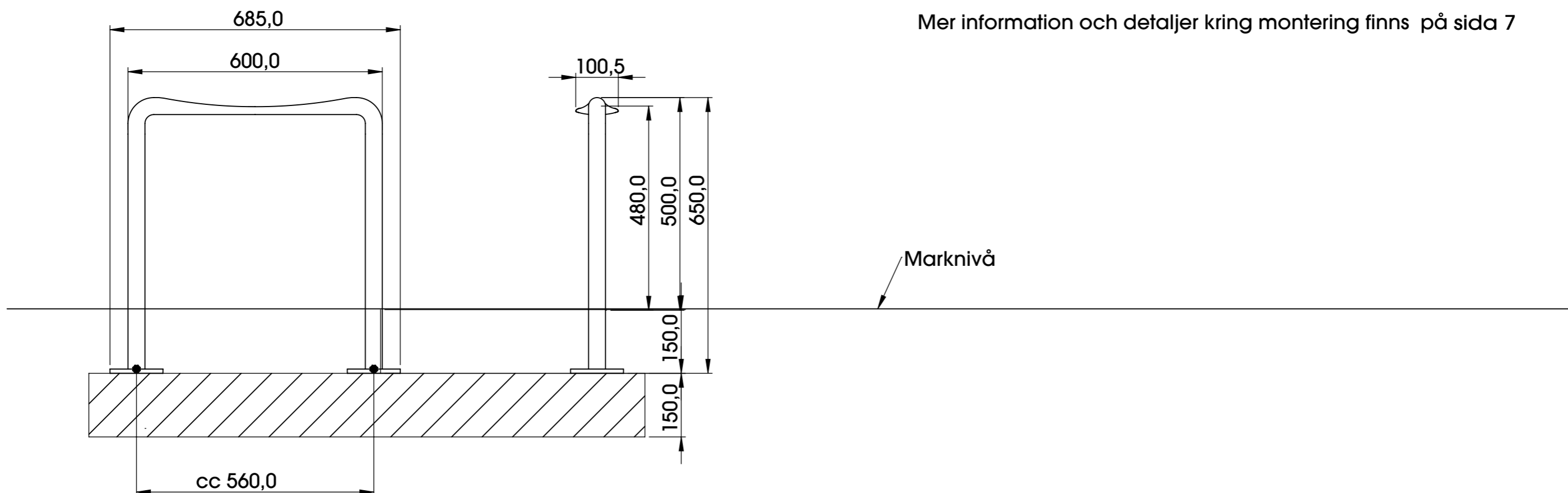


Paus ståstöd/sits. Markfast.
U18-20/50M

Paus är förberedd för fastsättning mot underlag med hjälp av fotplåtar med infästningshål i vardera ben. Varje fot har 3st hål med $\varnothing 12\text{mm}$ vilket ger möjlighet för infästning med förankringsdon med dimension M10. Paus markfast monteras mot fundament 150mm under marknivå.

Infästningsdetaljer eller fundament ingår ej i leverans.

Mer information och detaljer kring montering finns på sida 7



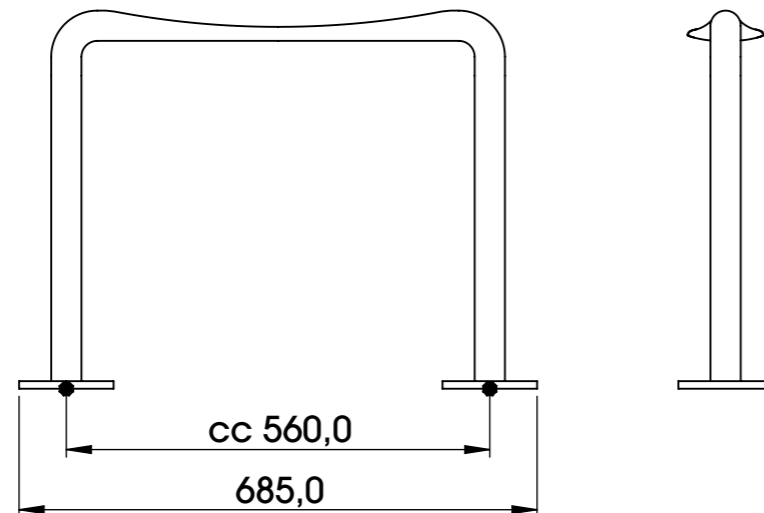
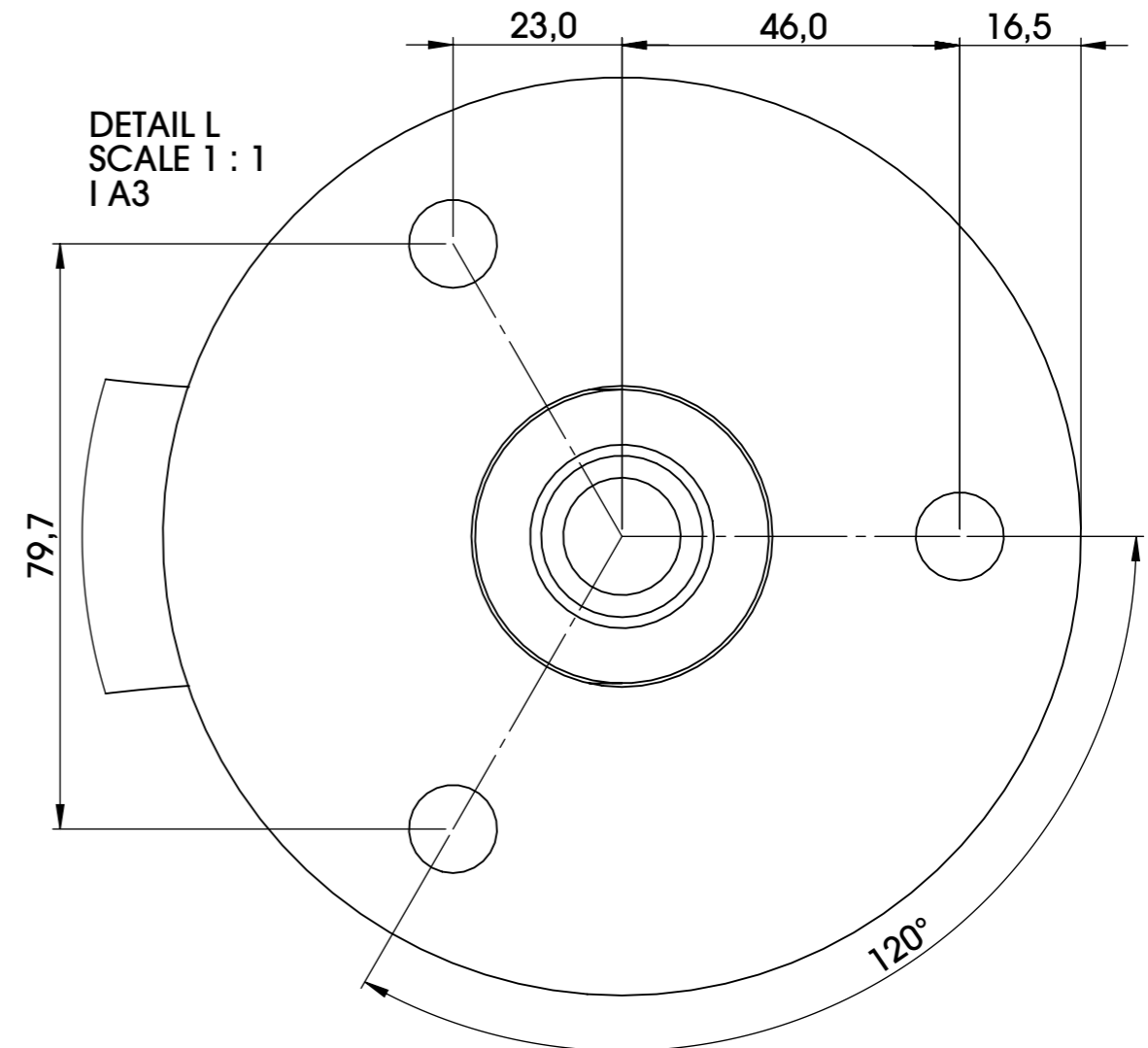
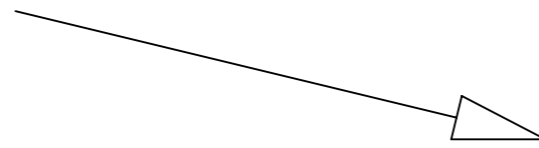
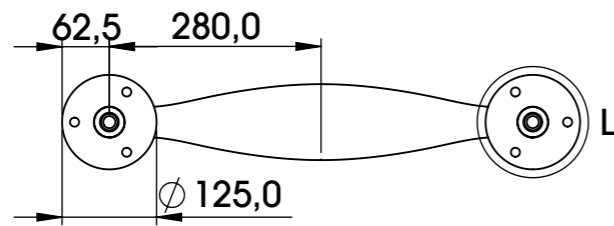
Paus ståstöd/sits. Fastsättningsbar.
 U18-20/77N och U18-20/50N

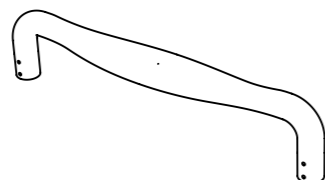
Paus är förberedd för fastsättning mot underlag med hjälp av fotplåtar med infästningshål i vardera ben. Varje fot har 3st hål med $\varnothing 12\text{mm}$ vilket ger möjlighet för infästning med förankringsdon med dimension M10. Modell fastsättningsbar (N) monteras mot underlag med fotplåten ovan marknivå, modell markfast (M) monteras mot fundament 150mm under marknivå.

Använd förslagsvis kemankare eller expander för infästning i hårda material.

Mät och märk ut var hål ska borrar. Följ instruktionerna för den förankringstyp ni valt.

Förankringsdetaljer eller fundament ingår ej i leverans.

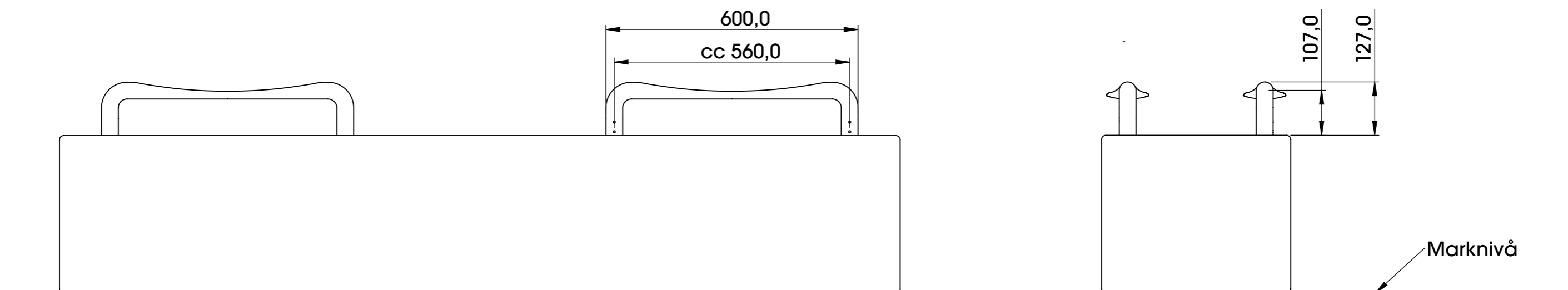




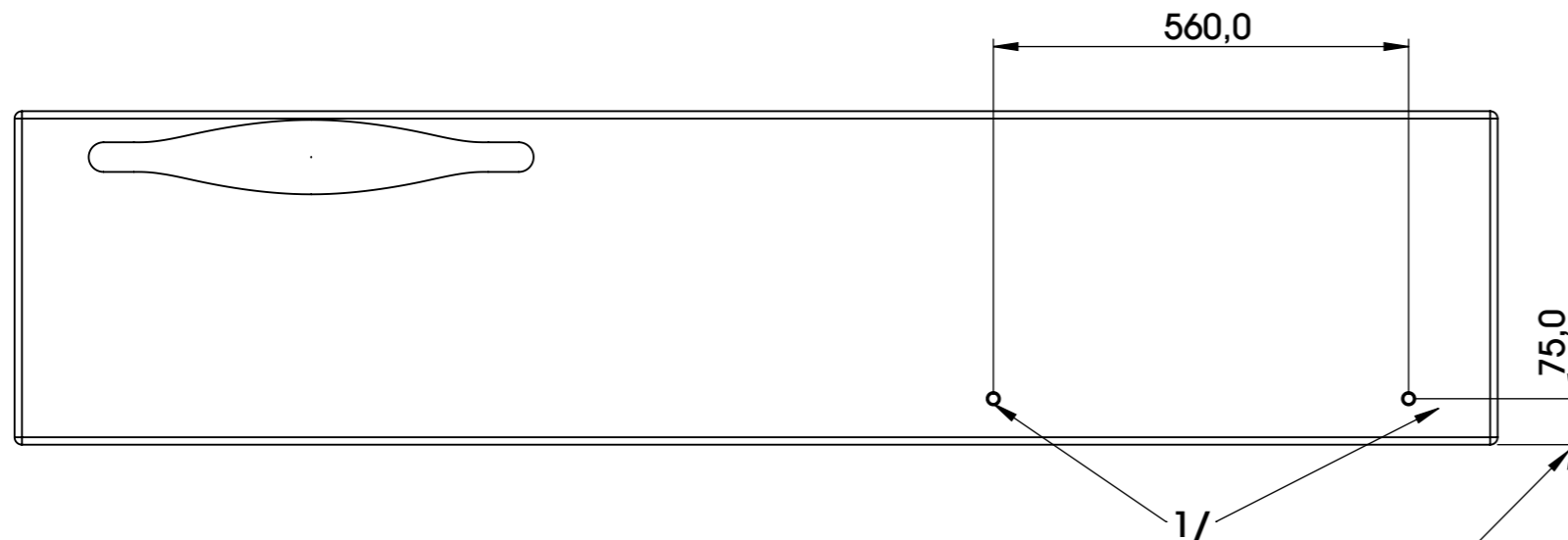
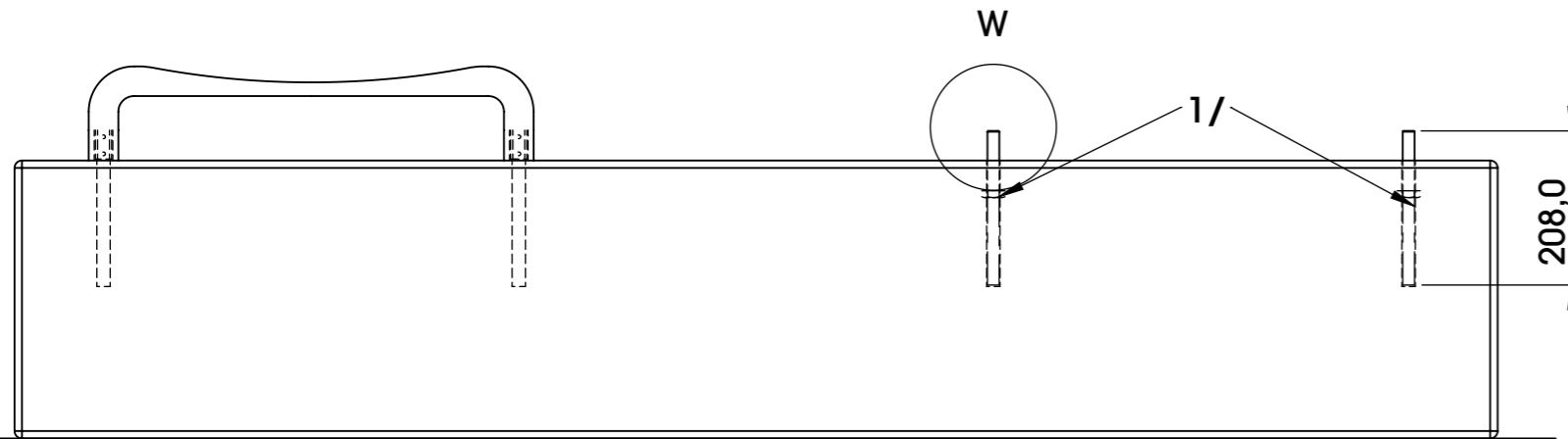
Paus sits för montering på mur
U18-20/13

Montering av Paus mot mur i betong eller stenmaterial sker med ankarstång, gänghylsa och låsskruv. Ankarstång fästes med kemankarmassa (OBS att kemankarmassa ej ingår i leveransen).

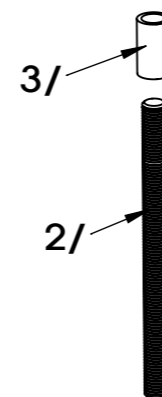
Mer information och detaljer kring montering finns på sida 9



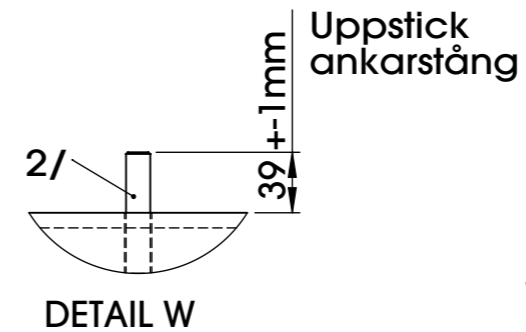
Paus sits för montering på mur U18-20/13



OBS. Måttet in från kanterna på en mur är varierande beroende av materialet i muren. Ta reda på hur nära ni kan borra hål för infästningar innan ni borrar hål.



Ankarstänger och gänghylsor



Montering mot mur sker med ankarstång, gänghylsa och låsskruv. Ankarstång fästes med kemankarmassa (OBS att kemankarmassa ej ingår i leveransen).

1/ Mät noga ut var infästningshål ska borrar, cc-måttet är 560mm. Borra hål Ø18mm för medföljande ankarstång M16x208mm. Ta även hänsyn till vilket material underlaget har och hur nära kanten borrning kan ske utan risk för sprickbildning.

2/ Använd kemankarmassa och montera ankarstångerna. Var noga med att uppsticket av ankarstångens ände inte får sticka upp mer än ca 38-40 mm ovanför underlaget. Låt ankarmassan härda enligt tillverkarens instruktion.

3/ Skruva på gänghylsorna och dra åt dem mot underlaget med t.ex en polygriptång eller motsvarande.

4/ Trä på Paus utanpå gänghylsorna och se till att ingen smuts, sand eller grus ligger mellan Paus och underlaget.

5/ Lås sedan fast dem med medföljande låsskruvar (2st i varje ben).

