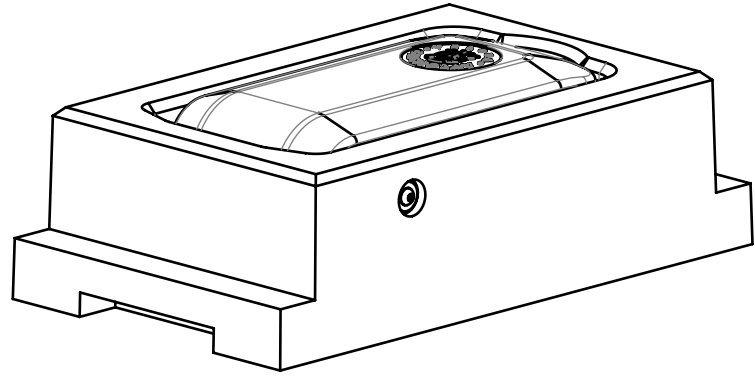


# Mohican

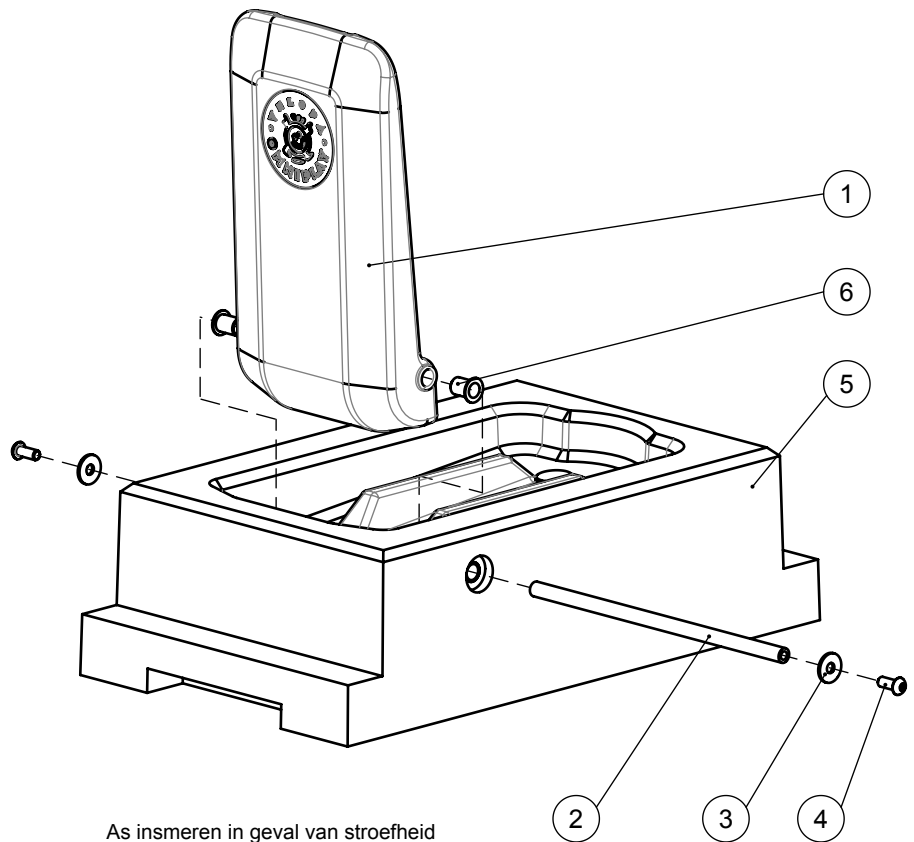
Art.no. 30200220 / 30200230

MI-98230010

Mohican  
Mohican  
Mohican  
Mohican



Specifications	
totale lengte/Longueur maximale/maximale Länge/overall length	530 mm
totale breedte/largeur maximale/maximale Breite/overall width	300 mm
totale hoogte/hauteur maximale/maximale Höhe/overall height	162 mm
zwaarste onderdeel/part la plus lourde/schwerstes Teil/heaviest part	pos. 5: ± 35 kg
grootste onderdeel/part la plus grande/größtes Teil/largest part	pos. 5: 530 x 300 x 150 mm
mankracht/force musculair/Arbeitskraft/manpower	2
*: excl. grondwerk/travaux de terrassement excl./exkl. Erdarbeiten/groundworks excl.	



As insmeren in geval van stroefheid  
Add smear on axis in case of roughness  
Hinzufügen abstrich auf der welle im falle der rutschfestigkeit  
Ajouter frottis sure l'axe dans le cas d'antidérapant



acheung

18-6-2012

Rev. 02

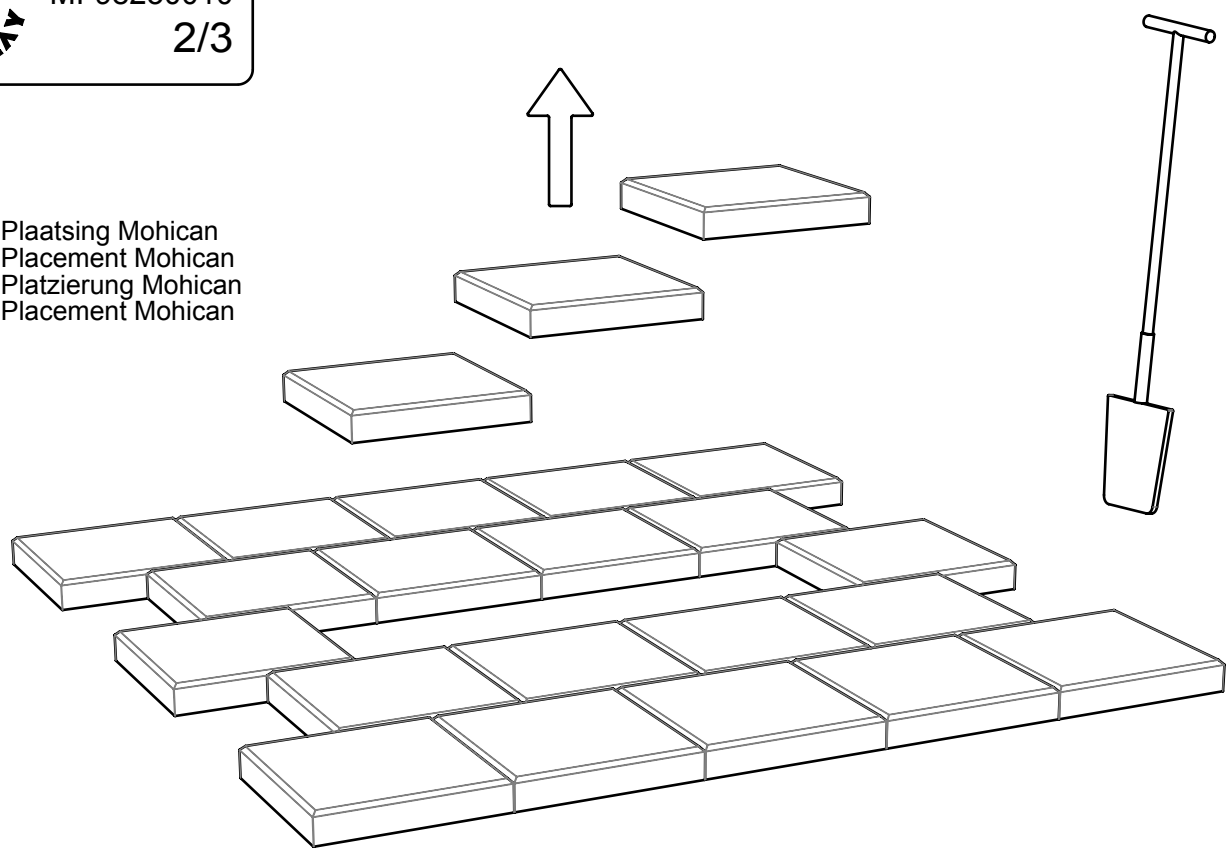
www.velopa.com

Sheet1

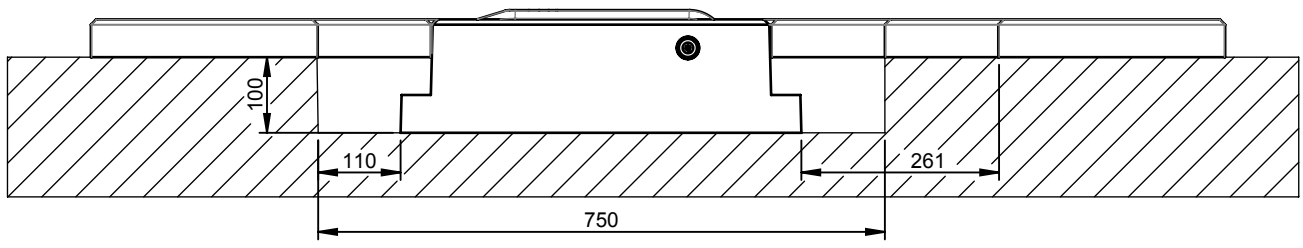
1/3

Pos. no.	Qty.	Art.no.				
1	1			Paal	Pole	Pol
2	1			As voor draaipunt	Axe de rotation	Drehachse
3	2	54130000	ISO 7093 - M8	Carrosseriering (RVS)	Rondelle de carrosserie (Inox)	Kotflügelscheibe (Edelstahl)
4	2	54930005	ISO7380 - M8x20	Bolkop met binnenzeskant (RVS)	vis à tête bombée à six pans creux (Inox)	Rundkopfschraube mit Innensechskant (Edelstahl)
5	1			Sokkel assembly	Socle assemblée	Socket assembly
6	2		Skiffy - 008 7350 114 42	Glijlager	Palier lisse	Gleitlager
						Pole
						Axis of rotation
						Mudwing repair washer (SS)
						Socket button head (SS)
						Socle assembly
						Slide-bearing

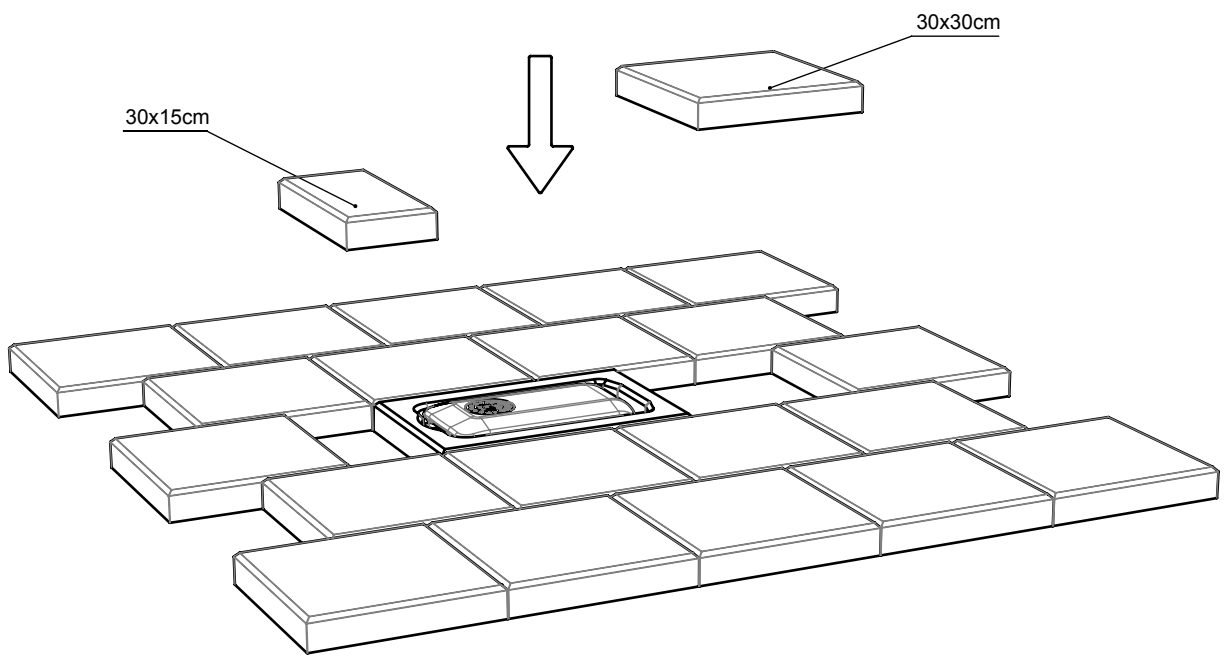
1  
Plaatsing Mohican  
Placement Mohican  
Platzierung Mohican  
Placement Mohican



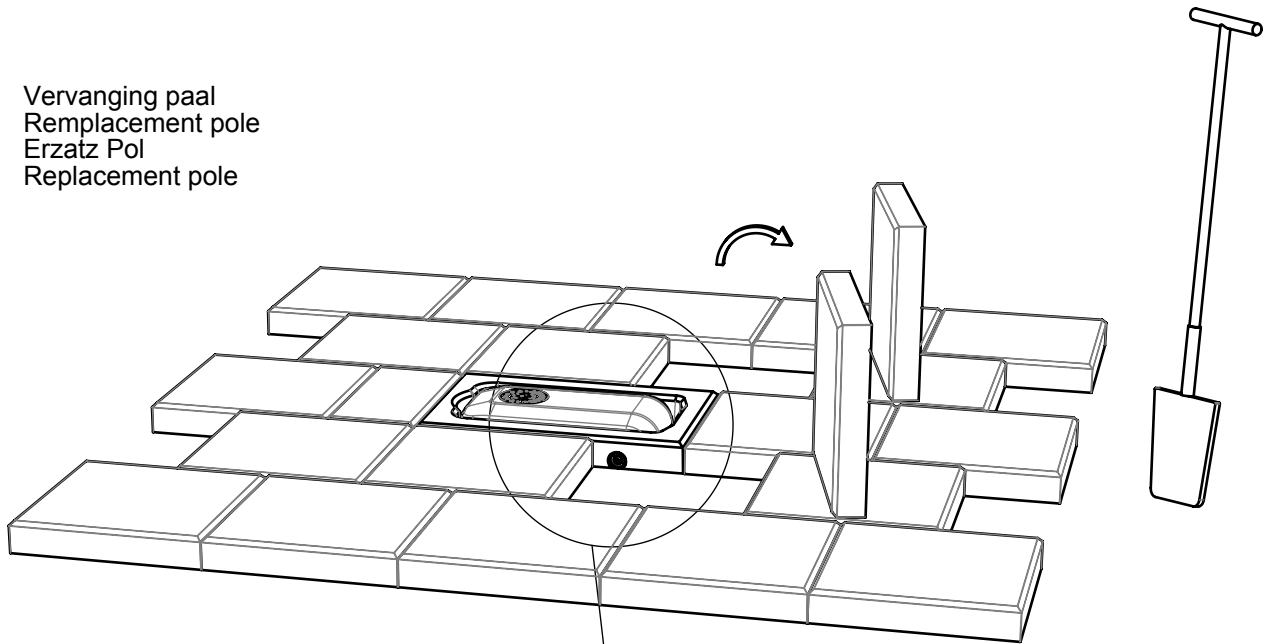
2



3



1 | Vervanging paal  
Remplacement pole  
Erzatz Pol  
Replacement pole



2 |

