

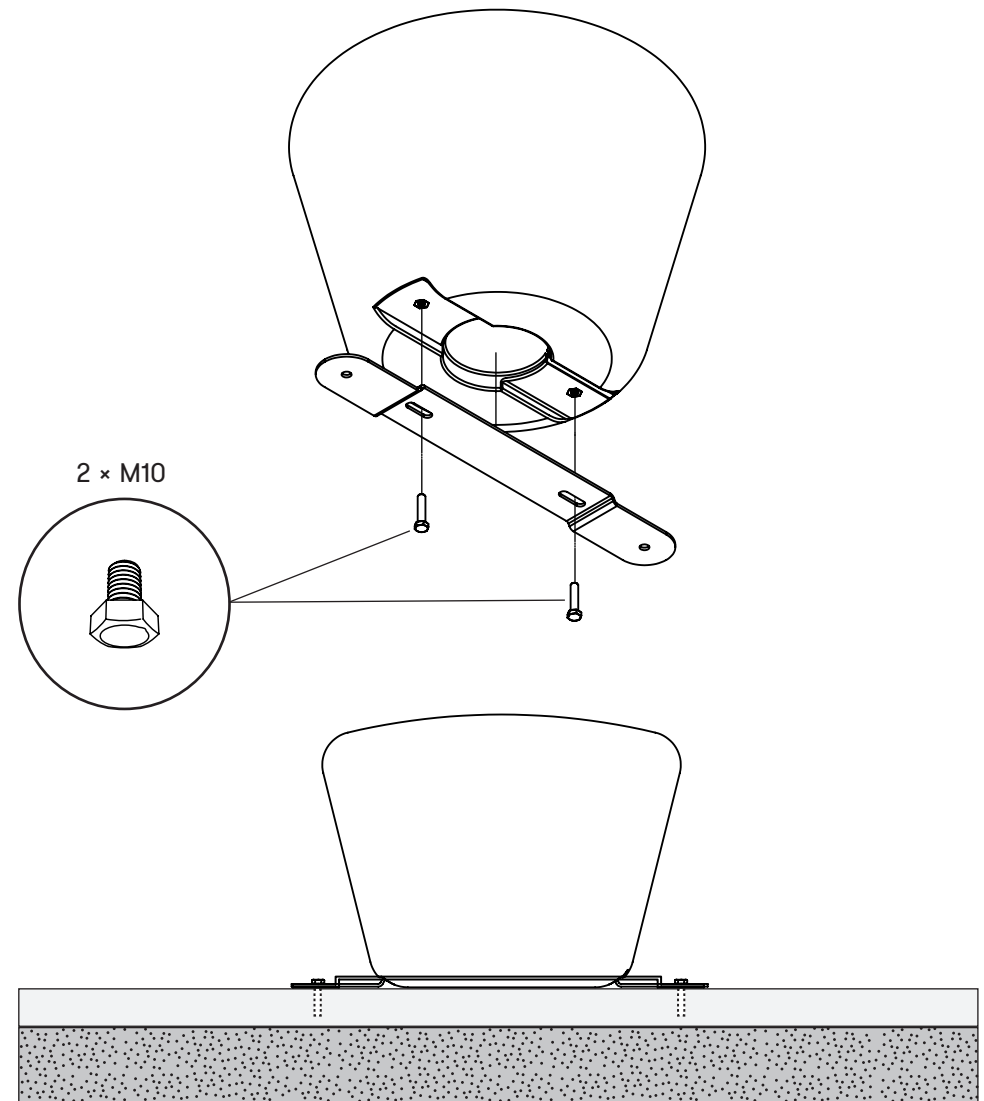
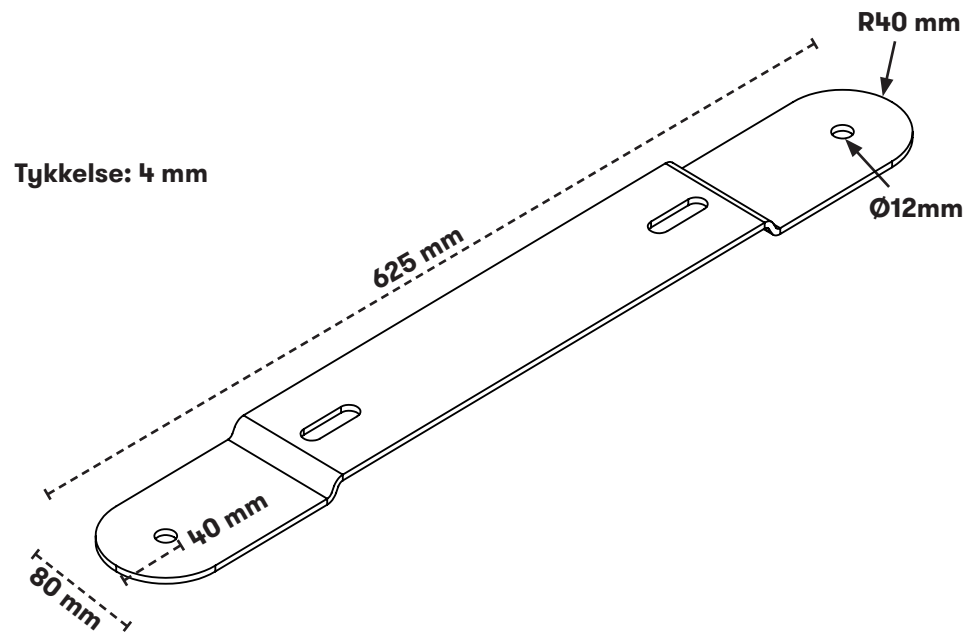
**LOOP UP
#198**

MONTAGE- VEJLEDNING



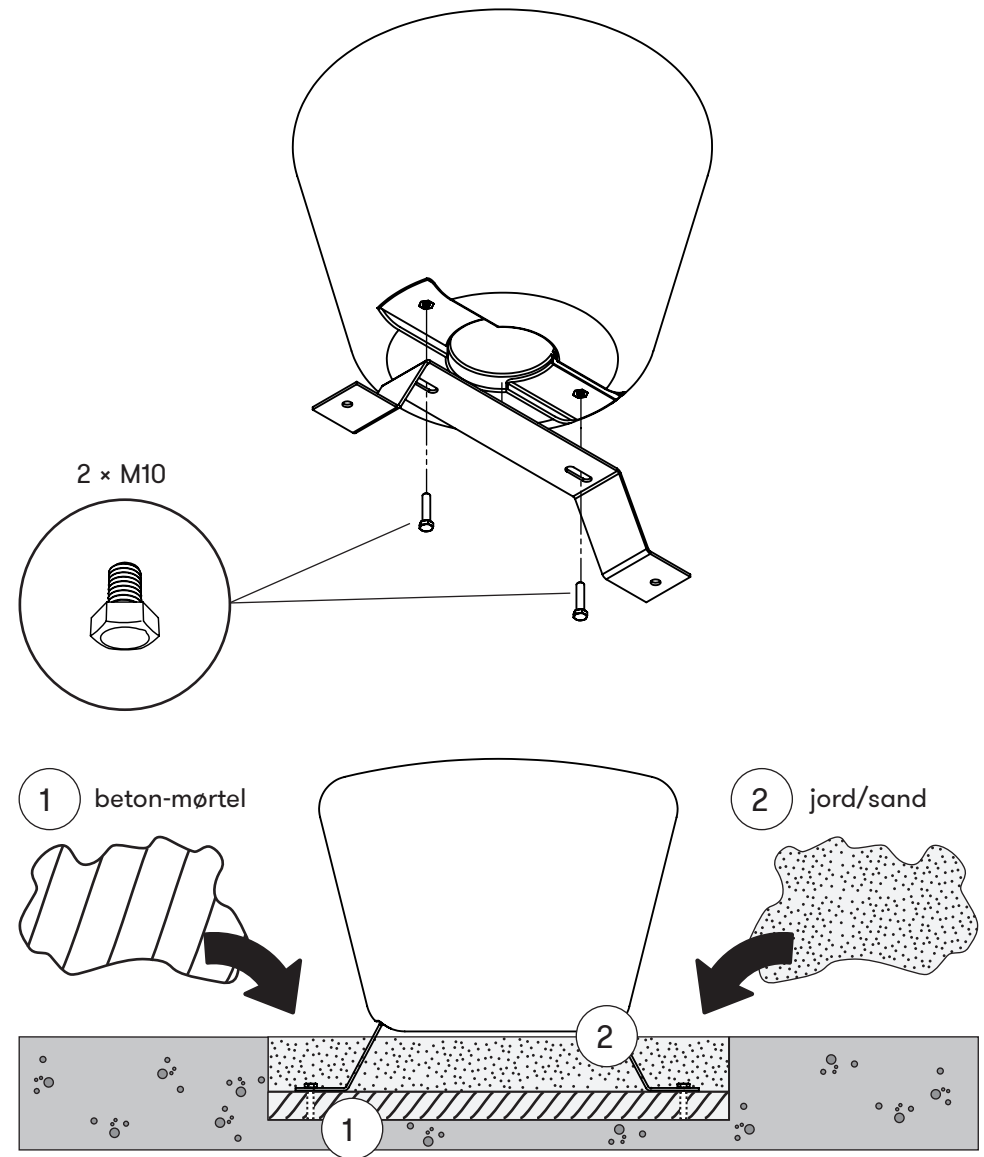
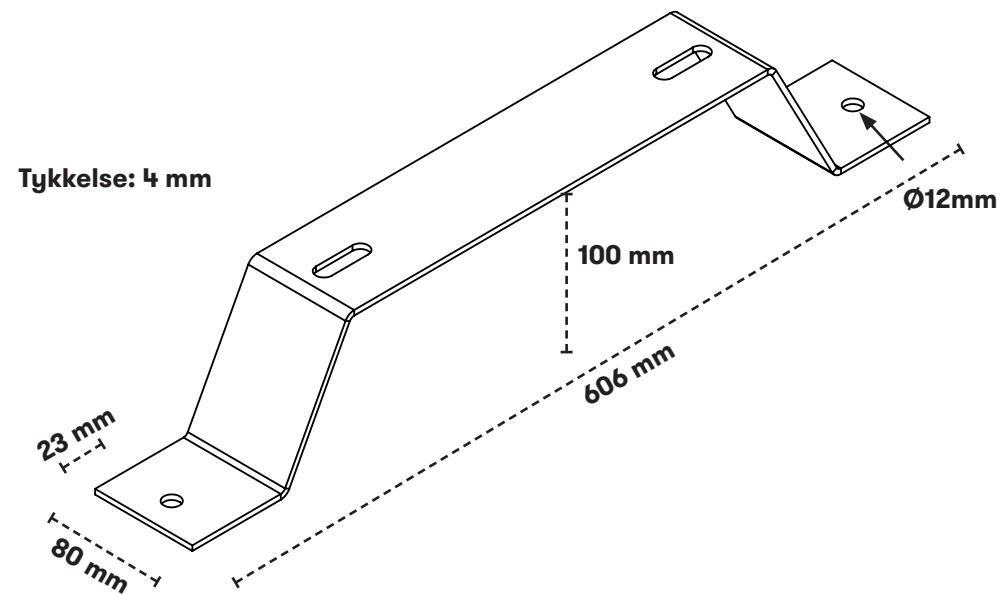
B15 BESLAG TIL OVERFLADEMONTAGE

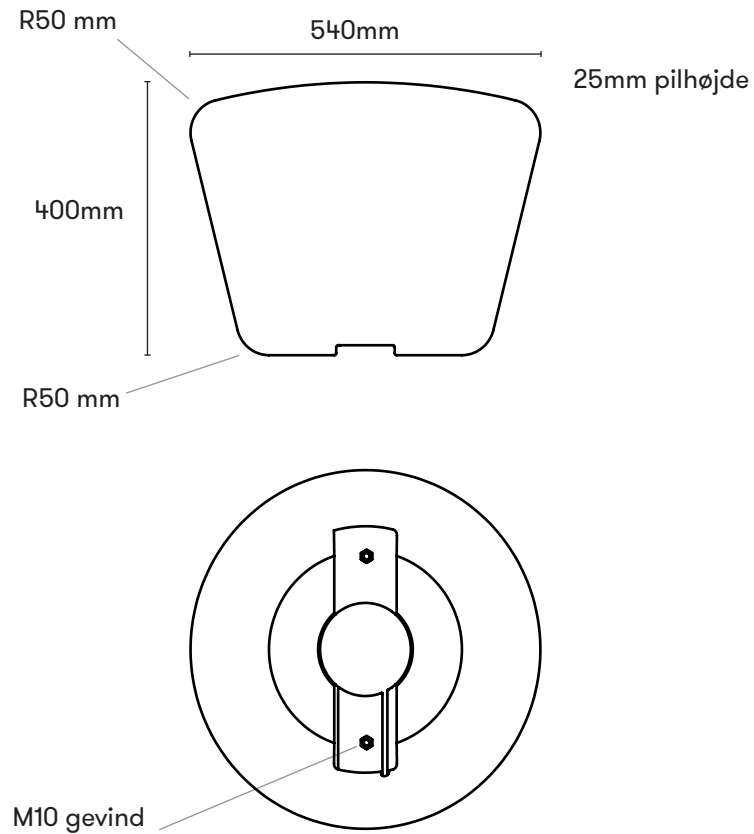
Til fastgørelsen af beslaget på terræn anvendes en passende bolt til overfladen. Denne medfølger ikke.



B16 BESLAG TIL NEDGRAVNING

Til fastgørelsen af beslaget på terræn anvendes en passende bolt til overfladen. Denne medfølger ikke.





RENGØRINGSVEJLEDNING

Materialet polyethylen tåler næsten alle rengøringsmidler.
Materialet skal ikke vedligeholdes.
Bevarer farverne - afbleges minimalt af solen.

Højtryksrensere kan med fordel anvendes til rengøring af produktet.

SKRIDSIKRE OVERFLADER

Ved overfladebehandling af støbeformen opnås en ru/nubret overflade på det endelige produkt.
Processen øger friktionen og gør derved overfladen mindre glat.

FALDUNDERLAG OG STØDOMRÅDE

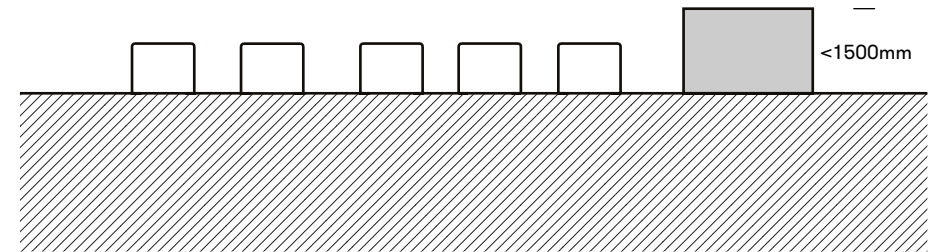
Faldunderlag og stødområdets udstrækning.

I overensstemmelse med DS/EN 1176: 2008, anbefaler vi et stødområde med en udstrækning på 1500mm til begge sider.

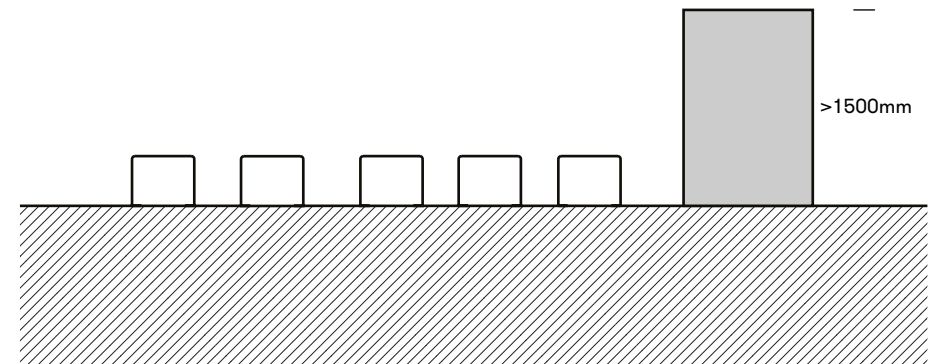
Afstanden mellem pullerterne kan varieres men skal generelt mindskes for at sikre en komfortabel bevægelse fra pullert til pullert.

Obs: For en sikker forflytning mellem pullerter og evt. andre, efterfølgende redskabstyper i forløbet, skal den max. forskel i faldhøjde være $< 600\text{mm}$.

Stødområderne mellem redskaberne kan overlape såfremt der tages udgangspunkt i faldhøjde for det højeste af to sidestillede redskaber og udstrækningen af området kalkuleres således: Hvis faldhøjde $>1500\text{mm}$ er udstrækningen = $2/3$ faldhøjde + 500mm .



1) Loop Up og sidestillede redskaber $<1500\text{mm}$



2) Loop Up og sidestillede redskaber $>1500\text{mm}$