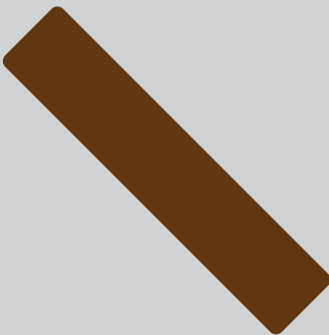


INOUT



durbanis



INOOUT

EN — This catalogue corresponds to our INOOUT selection. To see all our collections please visit our website: durbanis.com

develop new furniture items. We have also decided to take a path that looks directly to the future, observing our ecosystem, rethinking our industry to make it truly circular and designing coherent products with the landscape.

We reformulate the plastic and put all our effort to manufacture our designs by using materials that can be reintroduced into our production cycle. We recover the plastic from the packaging waste and treat it to become the source of our raw material. We propose designs that are linked to the environment in which they have been thought and conceived, and that also meet the condition of being able to re-enter the industry again in a clean and sustainable way.

We work to improve the quality of public spaces and other facilities in permanent evolution, such as schools and playgrounds, which understand health and wellbeing as we do, with the freedom and the respect for our environment.

We are guided by the passion for design and the meetings that take place in public spaces. Without them, our reason to be would be meaningless. With that goal in mind, we constantly design and



Nos guía la pasión por el diseño y los encuentros que se dan en los espacios públicos. Sin ellos, nuestra razón de ser no tendría sentido. Con ese fin en mente, diseñamos y desarrollamos constantemente nuevos elementos de mobiliario. Además hemos decidido emprender un camino que mira directamente al futuro, observando nuestro ecosistema, repensando la industria para que ésta sea realmente circular y diseñando productos coherentes con el paisaje.

Reformulamos el plástico y ponemos todo el empeño para que nuestros diseños sean fabricados mediante materiales que puedan reintroducirse en nuestro ciclo productivo. Recuperamos el plástico de los envases y lo tratamos para que sea la fuente de nuestra materia prima. Proponemos diseños que estén vinculados al entorno en el que han sido pensados y diseñados, y que además, cumplan el requisito de poder entrar nuevamente en la industria de una manera limpia y sostenible.

Trabajamos para mejorar la calidad del espacio público y de instalaciones en constante evolución, como las escuelas y parques infantiles, que entienden el bienestar y la salud al igual que nosotros, des de la libertad y el respeto hacia el entorno que nos rodea.

ES — Este catálogo corresponde a nuestra selección INOOUT. Para ver todos nuestros productos consultar nuestro sitio web: durbanis.com



FR — Ce catalogue correspond à notre sélection INOOUT. Pour voir toutes nos collections, visitez notre site Internet: durbanis.com

avons également décidé d'emprunter une voie tournée vers l'avenir, en observant notre écosystème, en repensant notre industrie pour la rendre véritablement circulaire et en concevant des produits cohérents avec le paysage.

Nous reformulons le plastique et mettons tout en œuvre pour fabriquer nos designs en utilisant des matériaux qui peuvent être réintroduits dans notre cycle de production. Nous récupérons le plastique des déchets d'emballage et le traitons pour devenir la source de notre matière première. Nous proposons des designs liés à l'environnement dans lequel ils ont été pensés et conçus, et qui répondent également à la condition de pouvoir réintégrer l'industrie de manière propre et durable.

Nous travaillons pour améliorer la qualité des espaces publics et autres équipements en évolution permanente, comme les écoles et les terrains de jeux, qui comprennent la santé et le bien-être comme nous, avec la liberté et le respect de notre environnement.

Nous sommes guidés par la passion du design et les rencontres qui ont lieu dans les espaces publics. Sans eux, notre raison d'être n'aurait aucun sens. Dans cet objectif, nous concevons et développons constamment de nouveaux meubles. Nous

CARIBOU

EN — Caribou is an indoor and outdoor furniture collection. Specially designed to offer a solution for multiple spaces thanks to the modularity of its different elements.

The family consists of three types of bench: Straight, the linear projection of the section that characterizes the entire family; Curve, an element that combined with itself can be closed in the form of a ring or generate meandering shapes; and finally



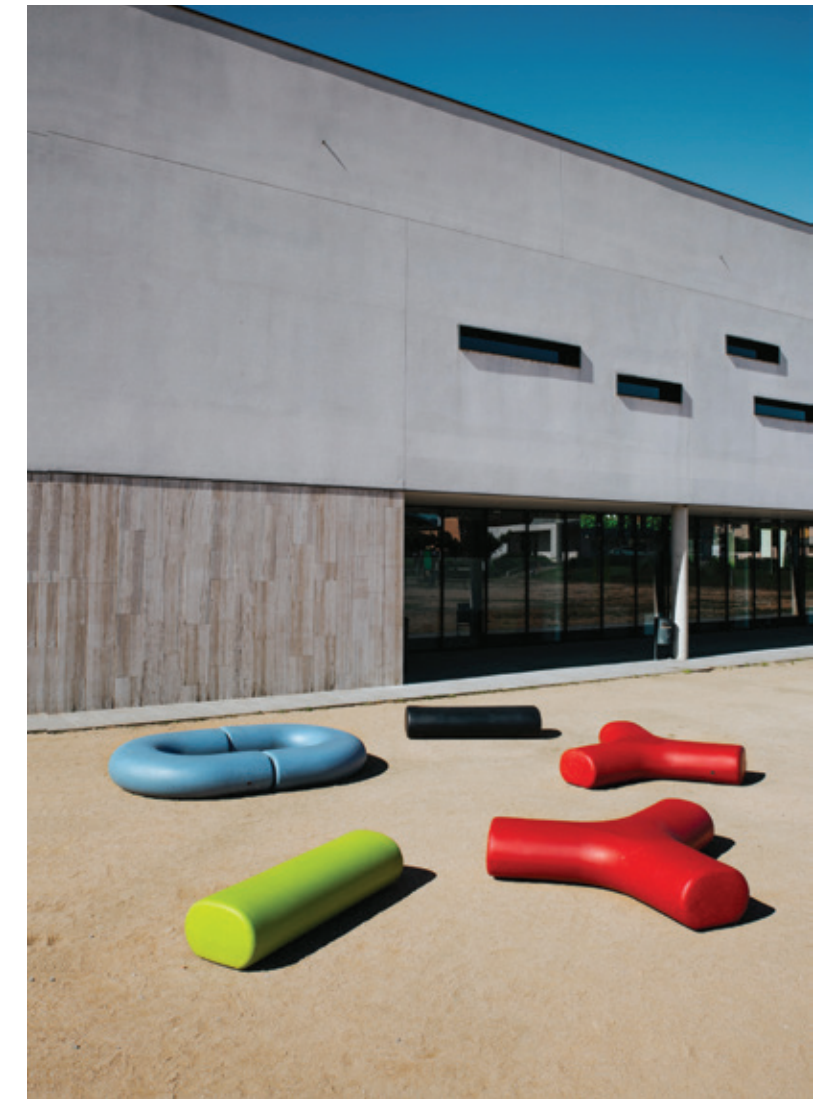
ES — Caribou es una colección de mobiliario de interior y exterior. Concebida especialmente para

trazar las necesidades del espacio mediante la modularidad de sus elementos. La familia consta de tres tipologías de bancada: Straight, la proyección lineal de la sección que caracteriza la familia; Curve, un elemento que combinado consigo mismo puede cerrarse en forma de anillo u bien generar recorridos serpenteantes; y finalmente Star, una pieza radial que se comporta como fractal gracias a la posibilidad de encajar todos sus extremos entre sí. Fabricada en polietileno reciclado

Star, a radial piece that behaves like a fractal thanks to the possibility of fitting all its ends together. Made of recycled polyethylene plastic from packaging waste, Caribou's uniqueness lies not only in its organic and universal design, but also in its commitment to the environment. The variety of installation systems it offers is wide. Depending on its use, all the elements can be filled with water or sand, and even anchored to the ground with screws for a higher fixation. For the assembly of the different items and the construction of modular elements, it has metal brackets, which ensure its correct positioning and guarantee a firm, stable and durable installation.

procedente de los envases de plástico, la singularidad del Caribou no solo reside en su diseño orgánico y universal, sino también en el compromiso que éste representa hacia el medio ambiente. La variedad de sistemas de instalación que ofrece es amplia. Dependiendo del uso deseado todos los elementos pueden ser llenados con agua o arena, e incluso anclados al suelo mediante tornillería para una mayor fijación. Para el ensamblaje de los diferentes componentes y la construcción de conjuntos modulares, dispone de pletinas metálicas, que aseguran su correcto posicionamiento y dan garantía de una instalación firme, estable y duradera.

FR — Caribou est une collection de meubles d'intérieur et d'extérieur. Spécialement conçu pour offrir une solution pour multiples espaces grâce à la modularité de ses différents éléments. La famille se compose de trois types de banc: Straight, la projection linéaire de la section qui caractérise toute la famille; Curve, un élément qui combiné avec lui-même, peut être fermé sous la forme d'un anneau ou générer des formes sinueuses; et enfin Star, une pièce radiale qui se comporte comme une fractale grâce à la possibilité d'emboîter toutes ses extrémités. Fabriqué en plastique polyéthylène recyclé à partir



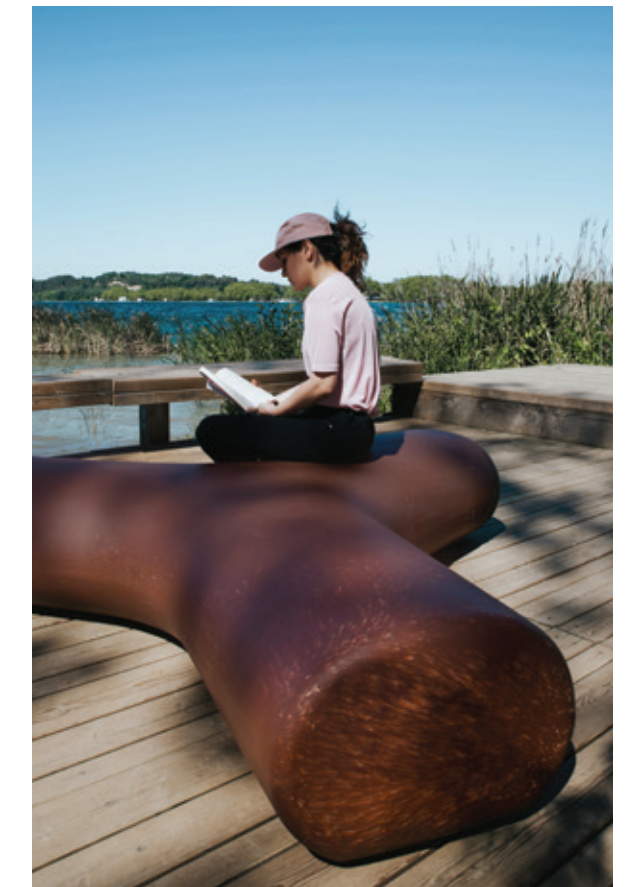
de déchets d'emballage, le caractère unique de Caribou réside non seulement dans sa conception organique et universelle, mais aussi dans son engagement envers l'environnement. La variété des systèmes d'installation qu'elle propose est large. Selon son utilisation, tous les éléments peuvent être remplis d'eau ou de sable, et même ancrés au sol avec des vis pour une fixation plus solide. Pour l'assemblage des différents éléments et la construction d'éléments modulaires, il dispose de supports métalliques, qui assurent son bon positionnement et garantissent une installation ferme, stable et durable.



Mass dyed low-density recycled polyethylene, with UV protection, mass dyed.

Poliétileno reciclado de baja densidad, con protección UV, teñido en masa.

Polyéthylène recyclé basse densité, avec protection UV, teint dans la masse.





Non-porous and detergent resistant material. Its ease of cleaning guarantees the hygiene quality of the surroundings.

Material no poroso y resistente a los detergentes. Su facilidad de limpieza garantiza la higiene del entorno.

Matériau non poreux et résistant aux détergents. Sa facilité de nettoyage garantit la qualité hygiénique de l'environnement.



RIO

EN — The Rio family is a set of individual elements that share one common language: basic geometries with no sharp edges that are complementary to each other. A combination of timeless seats, armchair and planter, that thanks to the variety of colors they offer, bring a playful and unique look anywhere they are placed. Thanks to the durability and weather resistance of the low-density recycled polyethylene, the Rio collection can fit with any outdoor space. Likewise, the lightness and purity shape of its items make it suitable for both interior areas and hospitalities. Its UV rays resistant and dyed in mass color range, is wide,



versatile and gives the possibility of creating multiple chromatic combinations. The Rio collection elements are specially designed to be either installed individually, as isolated pieces, or grouped together to form a common landscape. Depending on its use, all the elements can be filled with water or sand, and even anchored to the ground with screws for a higher fixation.

ES — La familia Rio es un conjunto de elementos individuales que comparten un lenguaje común, geometrías básicas carentes aristas que se complementan entre sí. Una combinación de asientos, butaca y jardinera atemporales, que gracias a la variedad de colores que ofrece, aportan un aspecto lúdico y singular a cualquier emplazamiento. Mediante la durabilidad y resistencia a la intemperie que ofrece el polietileno de baja densidad, la colección Rio se adapta a cualquier espacio de exterior. Así mismo, la ligereza y pureza de sus elementos hacen que mimetice igualmente

en áreas de interior y colectividades. Su gama de colores, resistente a los rayos ultravioleta y teñida en masa, es amplia, versátil y ofrece la posibilidad de crear múltiples combinaciones. Los elementos que forman la colección están diseñados para poder instalarse individualmente, como si de elementos aislados se tratara, o agrupándolos colectivamente para dibujar un paisaje compartido. Dependiendo del uso deseado todos los elementos pueden ser llenados con agua o arena, e incluso anclados al suelo mediante tornillería para una mayor fijación.



FR — La famille Rio est un ensemble d'éléments individuels qui partagent un langage commun: des géométries de base sans arêtes vives qui sont complémentaires les unes des autres. Une combinaison de sièges, de fauteuils et de jardinières intemporels qui, grâce à la variété de couleurs qu'ils offrent, apportent un look ludique et unique partout où ils sont placés. Grâce à la durabilité et à la résistance aux intempéries du polyéthylène recyclé basse densité, la collection Rio peut s'adapter à n'importe quel espace extérieur. De même, la forme de légèreté et de pureté de ses

articles le rend approprié pour les zones intérieures et les hospitalités. Sa gamme de couleurs, résistante aux rayons ultraviolets et teinte en masse, est large et polyvalente et donne la possibilité de créer de multiples combinaisons chromatiques. Les éléments de la collection Rio sont spécialement conçus pour être installés individuellement, en tant que pièces isolées, ou regroupés pour former un paysage commun. Selon son utilisation, tous les éléments peuvent être remplis d'eau ou de sable, et même ancrés au sol avec des vis pour une fixation plus solide.



WHERE

EN — Outdoor and indoor design collection to furnish schools and parks, transit zones, community spaces, squares, shopping centers, waiting rooms, train stations and airports. Designs thought to shape and transcend those hybrid spaces where the private merges with the public.

DÓNDE

ES — Mobiliario de exterior e interior diseñado para equipar escuelas y parques. Zonas de tránsito, espacios comunitarios, plazas, centros comerciales, salas de espera, estaciones de tren y aeropuertos. Diseños pensados para dar forma y trascender en los espacios híbridos, allí donde lo privado se mezcla con lo público.

OÙ

FR — Collection de design extérieur et intérieur pour meubler écoles et parcs, zones de transit, espaces communautaires, places, centres commerciaux, salles d'attente, gares et aéroports. Le design a pensé à façonner et transcender ces espaces hybrides où le privé fusionne avec le public.



HOW

CÓMO

COMMENT

EN — Fixing to the surface or fixing to the ground

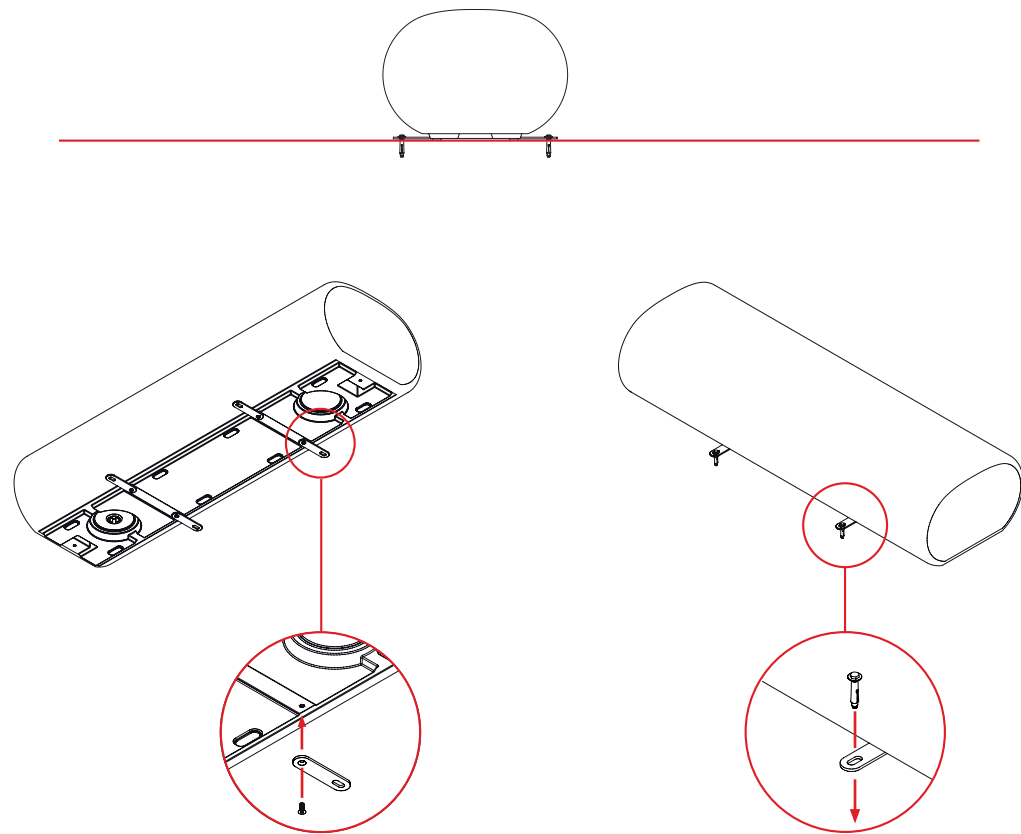
1. Fix metal bracket to the product by using the screws supplied
2. Fix the product to the ground by fixing the metal bracket. Use the screws supplied and the suitable plug to each ground

ES — Fijación a la superficie o fijación al suelo

1. Fijar chapa metálica al producto mediante los tornillos que se han suministrado
2. Fijar el producto al suelo a través la chapa metálica usando los tornillos que se han suministrado y el taco adecuado al tipo de terreno

FR — Fixation à la surface ou fixation au sol

1. Fixez le support métallique au produit à l'aide des vis fournies
2. Fixez le produit au sol en fixant le support métallique. Utilisez les vis fournies et la fiche appropriée à chaque terrain



EN — Installation by filling with water or sand

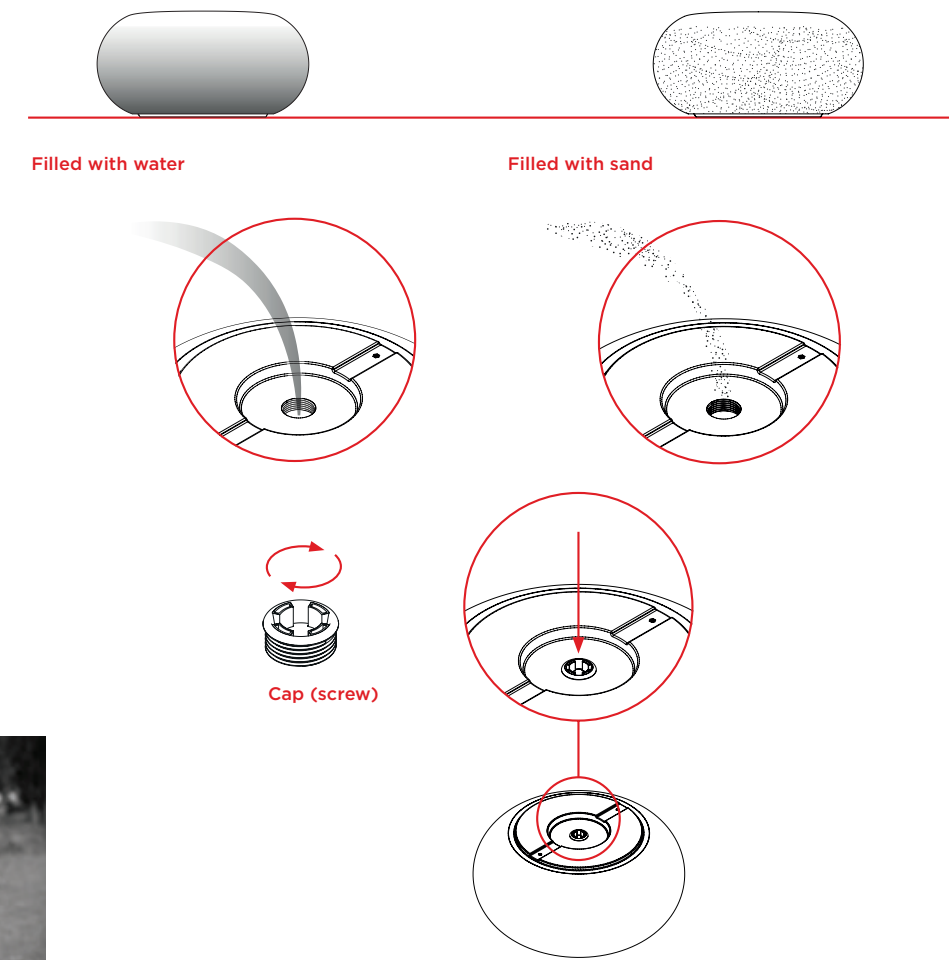
1. Turn the product upside down and unscrew the plug
2. Fill the inside with water or sand
3. Screw the cap and turn the product again to finally place in the right place

ES — Instalación mediante llenado de agua o arena

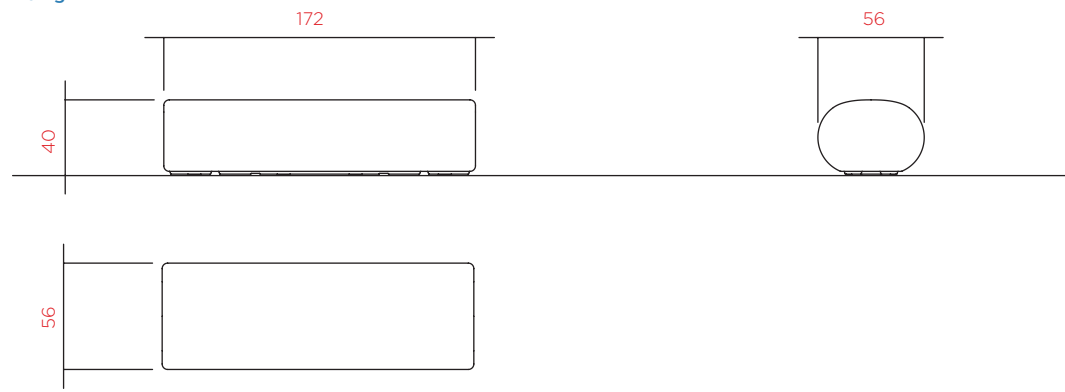
1. Voltrear el producto boca abajo y desenroscar el tapón de acceso
2. Llenar el interior su interior mediante agua o arena
3. Enroscar el tapón y voltear nuevamente el producto para emplazarlo en el lugar adecuado

FR — Installation en remplissant d'eau ou de sable

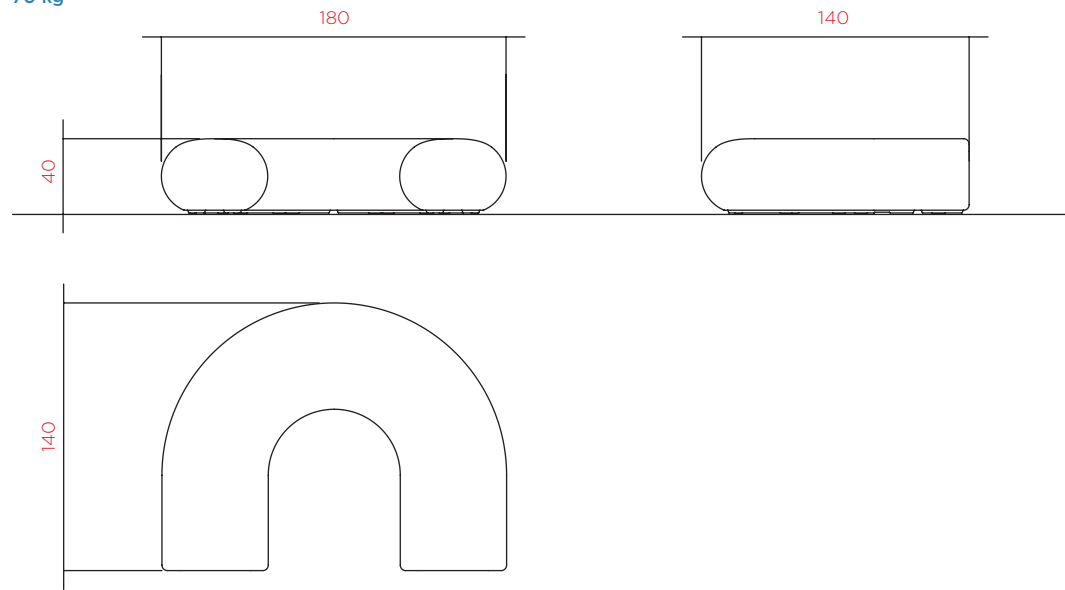
1. Retournez le produit et dévissez le bouchon d'accès
2. Remplissez l'intérieur d'eau ou de sable
3. Vissez le capuchon et tournez à nouveau le produit pour le placer au bon endroit



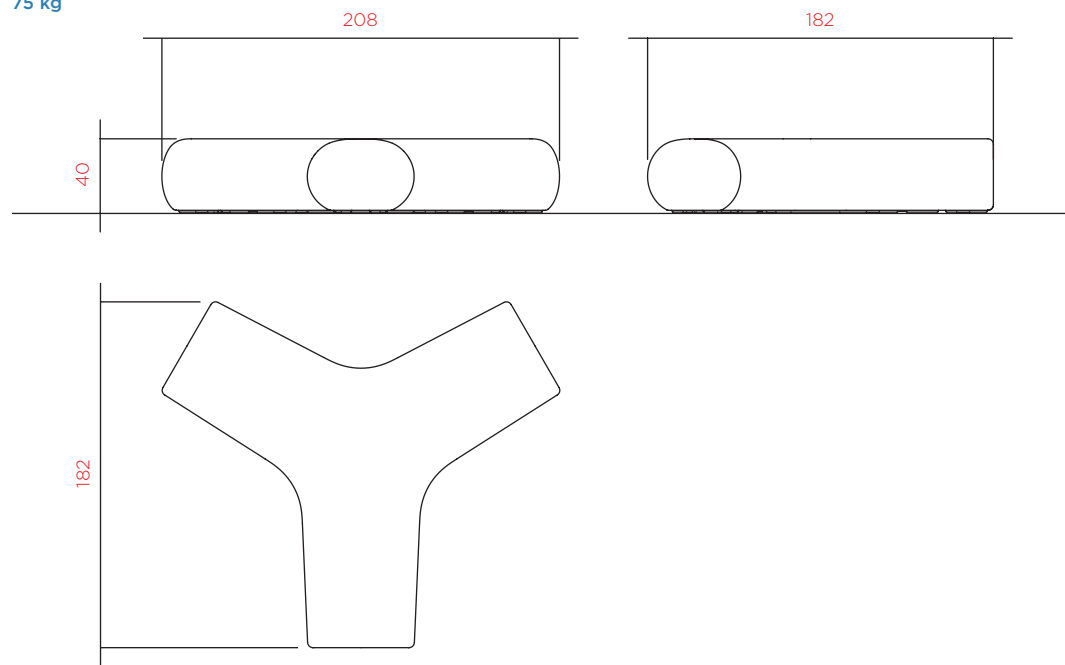
Caribou Straight
40 kg



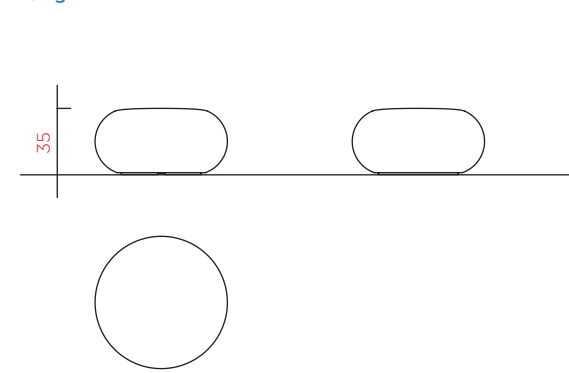
Caribou Curve
70 kg



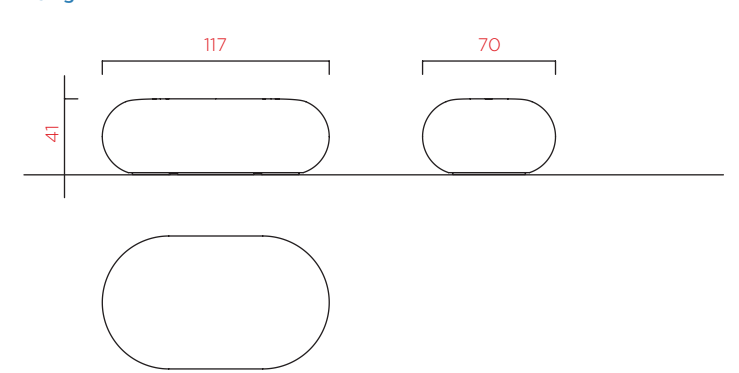
Caribou Star
75 kg



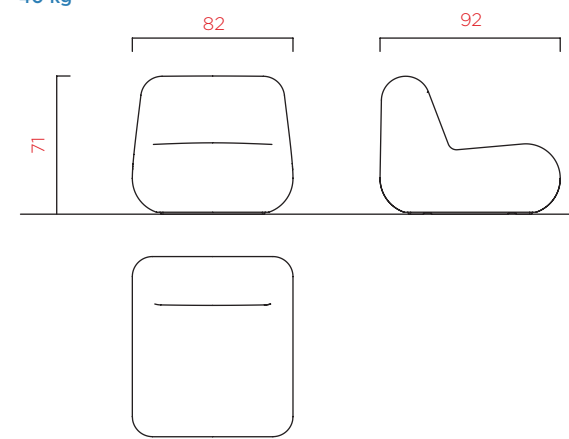
Rio S
13 kg



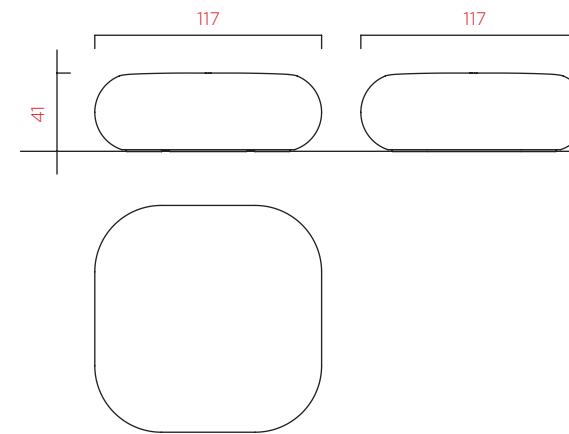
Rio M
25 kg



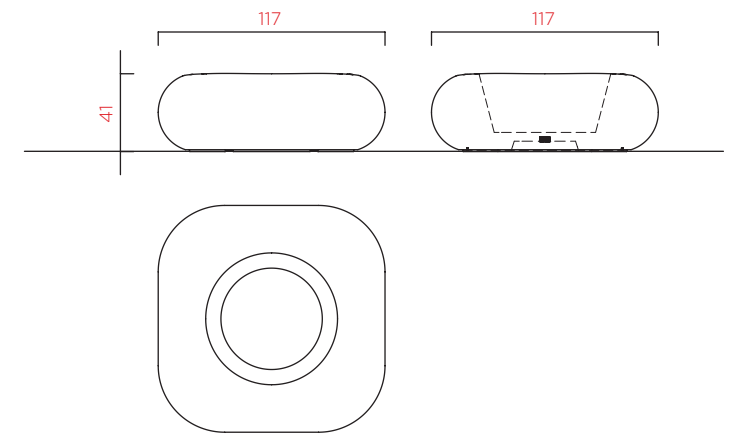
Rio L
40 kg



Rio XL
45 kg



Rio XL Planter
50 kg



Recycled PE



MAINTENANCE AND HYGIENE

MANTENIMIENTO E HIGIENE

ENTRETIEN ET HYGIÈNE



EN — All the products included in this catalogue are made of low-density recycled PE. A non-porous and detergent resistant material. This feature makes it especially suitable for community areas and public places since the ease of cleaning it offers and its good maintenance, prevent the transmission of germs and guarantee the hygiene quality of the surroundings.

For surface cleaning, graffiti removal, etc. can be used high-pressure water sprays and even combined with degreasing cleaning products (suitable for PE).

ES — Todos los productos que configuran este catálogo están fabricados en PE reciclado de baja densidad. Un material no poroso y resistente a los detergentes. Esta característica lo hace especialmente adecuado para espacios compartidos y lugares públicos ya que la facilidad de limpieza que ofrece y su buen mantenimiento evitan la transmisión de gérmenes y garantizan la higiene del entorno.

Para la limpieza de la superficie, eliminación de grafitis, etc. pueden usarse rociadores de agua de alta presión e incluso combinarse con productos de limpieza (aptos para PE).

FR — Tous les produits inclus dans ce catalogue sont en PE recyclé basse densité. Un matériau non poreux et résistant aux détergents. Cette caractéristique le rend particulièrement adapté aux espaces communautaires et aux lieux publics car la facilité de nettoyage qu'il offre et son bon entretien, empêchent la transmission des germes et garantissent la qualité hygiénique de l'environnement.

Pour le nettoyage des surfaces, l'élimination des graffitis, etc. peuvent être utilisés des pulvérisateurs d'eau à haute pression et même combinés avec des produits de nettoyage dégraissants (adaptés au PE).

WHY

EN — Our commitment to the environment is firm. The INOUT collection, which we currently offer to schools and hospitalities, are recycled and totally recyclable. All of them therefore have a history, an origin linked to the material they come from and the certainty of being part of a collective duty: the respect for our ecosystem.

The singularity of our recycled material facilitates the pedagogical dissemination of use and consumption of our resources. Also shows which are the possibilities of reintroducing materials to the industry and therefore avoiding the generation of new waste. The management efficiency of our resources, coming from industrial waste and being 100% recyclable, aligns us with the United Nations Development Programme in its Goal 12: Responsible consumption and production. Likewise, identifies our INOUT catalogue with the new school values and the circular economy. Always with the aim of making the present more sustainable either for our children and for all those who want to take part of a global transformation. We have a responsibility with what we do and the conviction that sustainable design is part of the change.

POR QUÉ

ES — Nuestro compromiso con el medio ambiente es firme. Nuestra gama INOUT, que actualmente ofrecemos a escuelas e instalaciones colectivas son reciclados y reciclables. Todos ellos tienen pues una historia, un origen vinculado al material del que provienen y la certeza de formar parte de un deber colectivo: el del respeto por el ecosistema.

Las características del material favorecen la divulgación pedagógica sobre el uso y consumo de nuestros recursos, así como las posibilidades de reintroducir los materiales en la propia industria y evitar la generación de nuevos residuos. La gestión eficiente de los recursos, siendo éstos provenientes de desechos industriales y 100% reciclables nos alinea con el Programa para el Desarrollo de Naciones Unidas en su Objetivo 12: Producción y consumo responsable. Así mismo, hace que nuestro catálogo INOUT se identifique con los valores de la nueva escuela y participe de la economía circular para hacer tangible un presente sostenible tanto para el futuro de nuestros niños como para todos aquellos que queremos ser protagonistas de la transformación social. Tenemos una responsabilidad con lo que hacemos y el convencimiento de que el diseño sostenible es parte del cambio.

POURQUOI

FR — Notre engagement pour l'environnement est ferme. La collection INOUT, que nous proposons actuellement aux écoles et des équipements collectifs, est recyclée et totalement recyclable. Tous ont donc une histoire, une origine liée à la matière dont ils sont issus et la certitude de faire partie d'un devoir collectif: le respect de notre écosystème.

La singularité de nos matériaux recyclés facilite la diffusion pédagogique de l'utilisation et de la consommation de nos ressources. Montre également quelles sont les possibilités de réintroduire des matériaux dans l'industrie et donc d'éviter la génération de nouveaux déchets. L'efficacité de la gestion de nos ressources, issues des déchets industriels et 100% recyclables, nous aligne sur le Programme de Développement des Nations Unies dans son Objectif 12: Consommation et production responsables. De même, identifie notre catalogue INOUT avec les nouvelles valeurs de l'école et l'économie circulaire. Toujours dans le but de rendre le présent plus durable pour nos enfants et pour tous ceux qui veulent participer à une transformation globale. Nous avons une responsabilité dans ce que nous faisons et la conviction que la conception durable fait partie de ce changement.



DURBANIS S.L.U.

Durbanis is a registered trademark.

The technical information of the following products can be modified without prior notice.

The industrial models of our products are all registered.

Catalogue edited by Durbanis in July 2020

Graphic Design: Irene Sierra

Photography © Sílvia Poch
p. 1-8, 10-12, 15, 18

Durbanis es una marca registrada.

La Información técnica sobre los productos puede ser modificada sin aviso previo.

Los modelos industriales de nuestros productos han sido registrados.

Catálogo editado por Durbanis en julio de 2020

Diseño gráfico: Irene Sierra

Fotografía © Sílvia Poch
p. 1-8, 10-12, 15, 18

Durbanis est une marque déposée.

Les informations techniques des produits suivants peuvent être modifiées sans préavis.

Les modèles industriels de nos produits sont tous enregistrés.

Catalogue édité par Durbanis en juillet 2020

Dessin graphique: Irene Sierra

Photographie © Sílvia Poch
p. 1-8, 10-12, 15, 18

