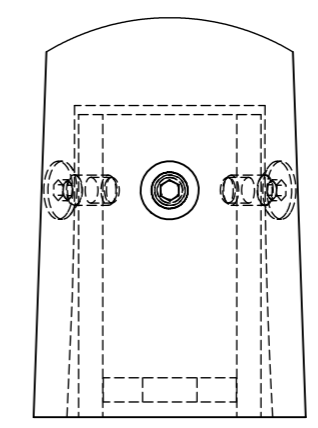


DETAIL B
SCALE 2 : 5

3x försänkta M10 x 25 säkerhetsskruv
RTCM 1025

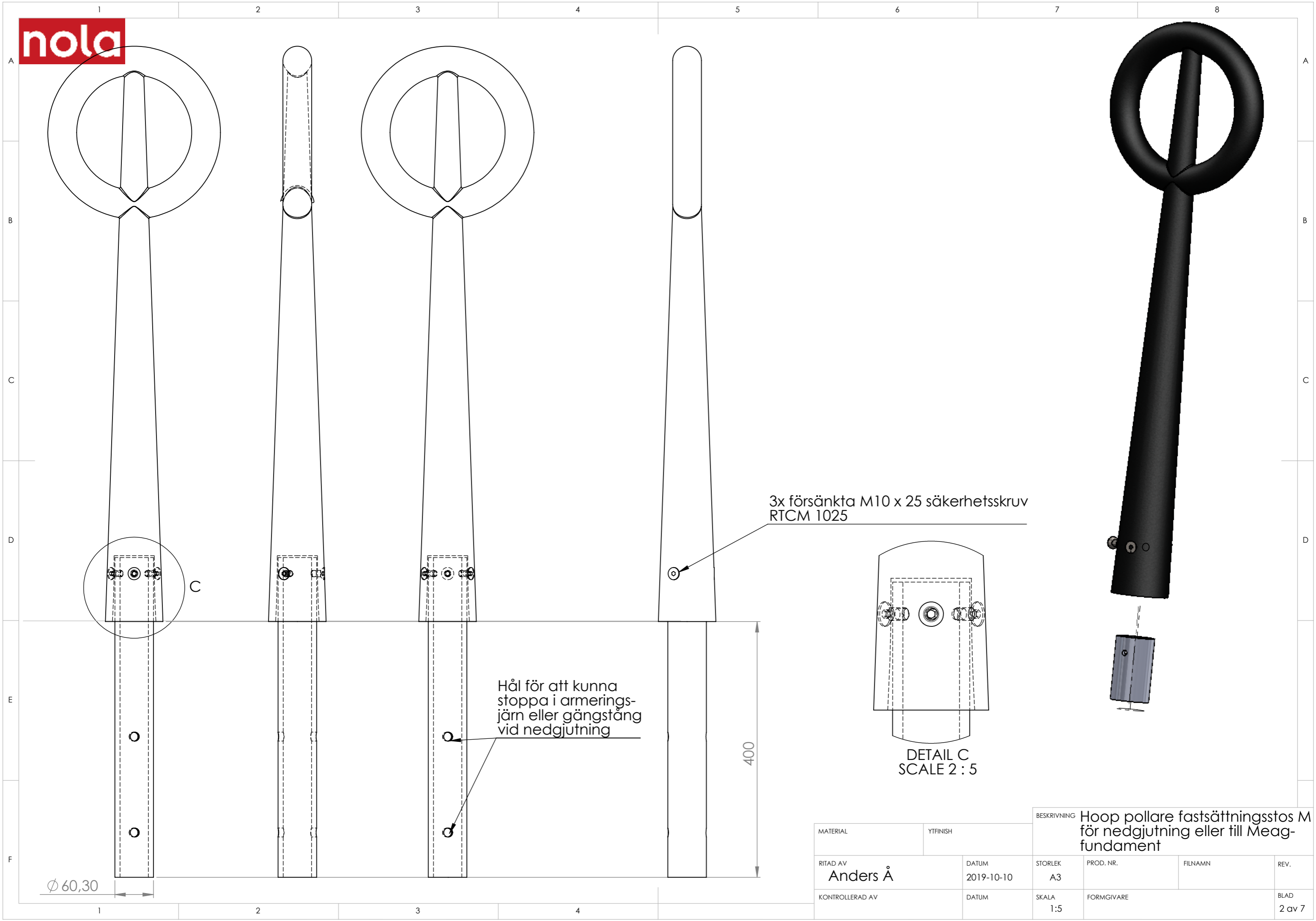


DETAIL A
SCALE 2 : 5



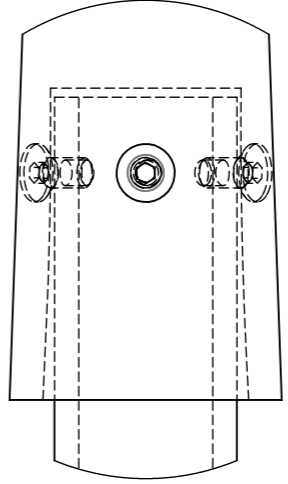
Förankras i mark med nedgjuten gängstång M16, mutter och bricka alt. ingjutningshylsa med inv. gänga och skruv M6S M16 och bricka.

MATERIAL		YTFINISH		BESKRIVNING		
RITAD AV Anders Å		DATUM 2019-10-10		Hoop pollare fastsättningsstos N		
KONTROLLERAD AV		DATUM		STORLEK A3	PROD. NR.	FILNAMN
				SKALA 1:5	FORMGIVARE	REV. BLAD 1 av 7



3x försänkta M10 x 25 säkerhetskruv RTCM 1025

Hål för att kunna stoppa i armeringsjärn eller gängstång vid nedgjutning



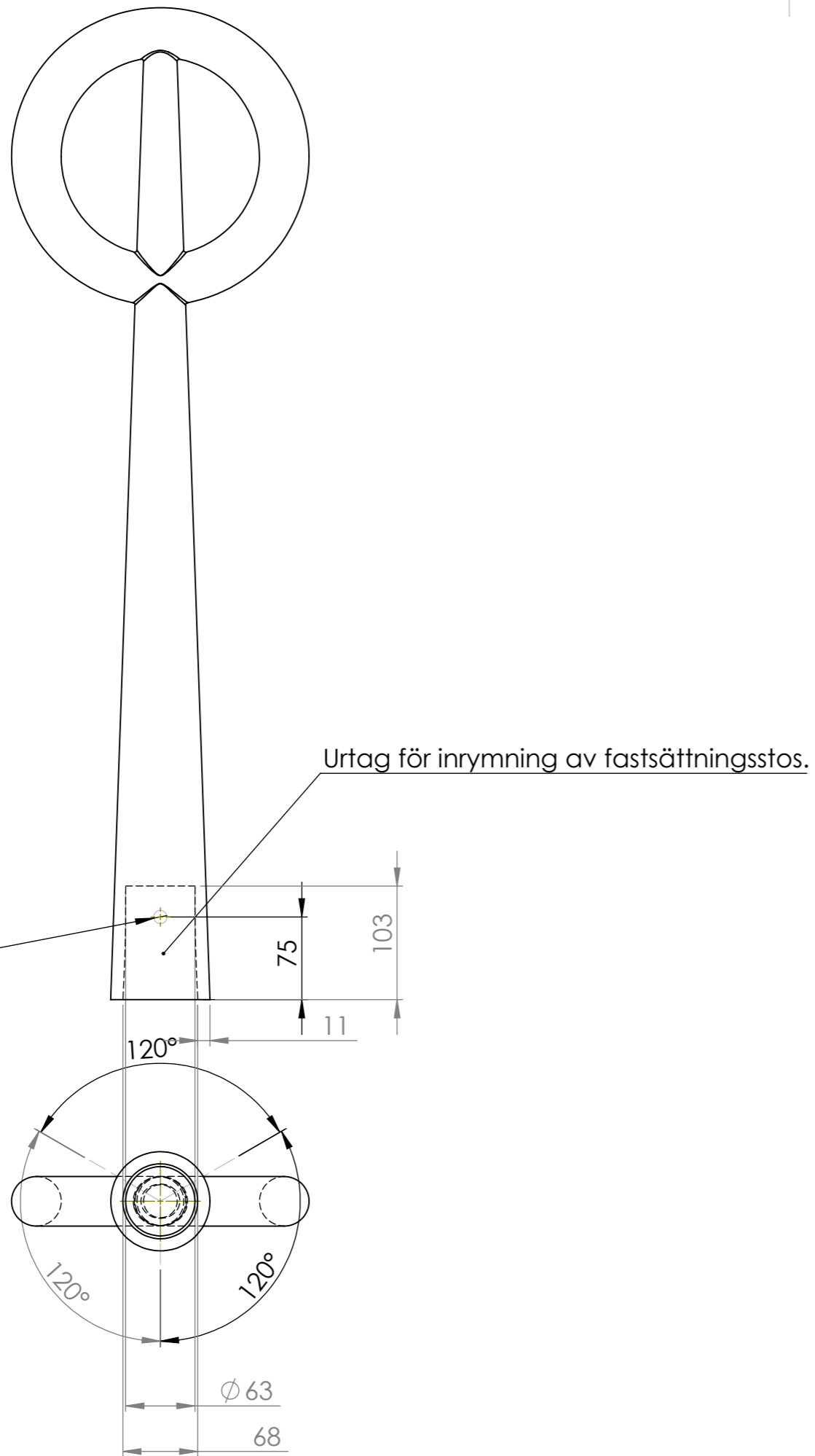
DETAIL C SCALE 2 : 5

400

∅ 60,30

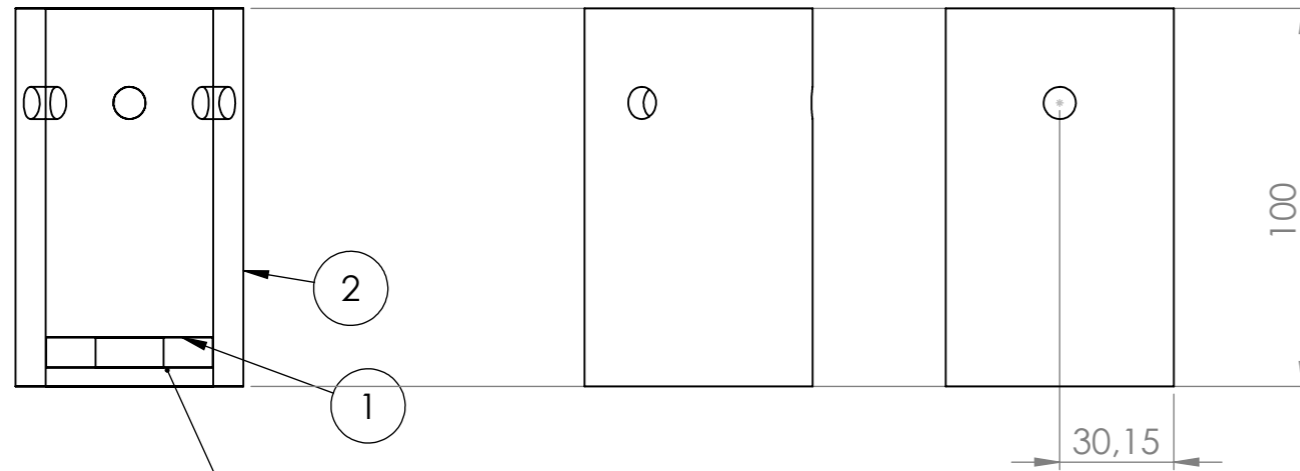
MATERIAL		YTFINISH		BESKRIVNING		
RITAD AV Anders Å		DATUM 2019-10-10	STORLEK A3	PROD. NR.	FILNAMN	REV.
KONTROLLERAD AV		DATUM	SKALA 1:5	FORMGIVARE		BLAD 2 av 7

Hoop pollare fastsättningsstos M för nedgjutning eller till Meag-fundament

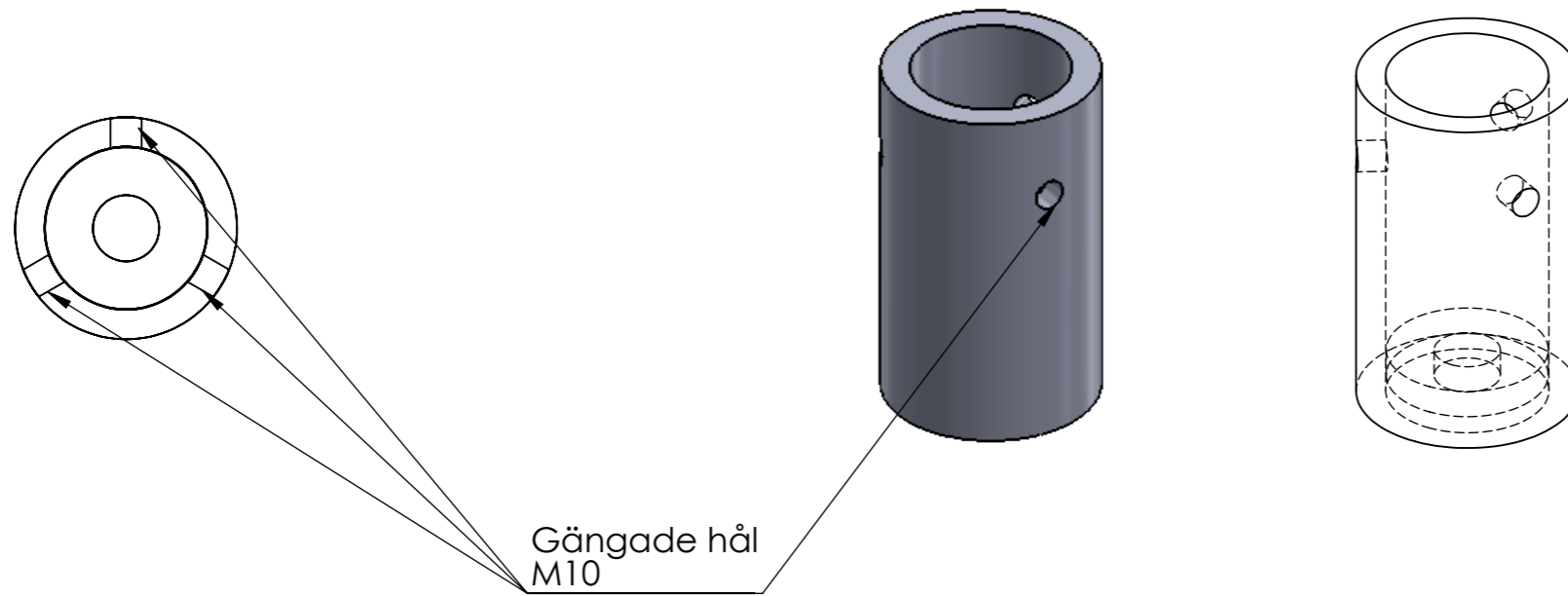


MATERIAL Sandgjuten aluminium		YTFINISH		BESKRIVNING Hoop pollare-anpassning fastsättningsstos N		
RITAD AV Anders Å	DATUM 2019-10-10	STORLEK A3	PROD. NR.	FILNAMN	REV. A-01	
KONTROLLERAD AV		DATUM	SKALA 1:5	FORMGIVARE	BLAD 3 av 7	

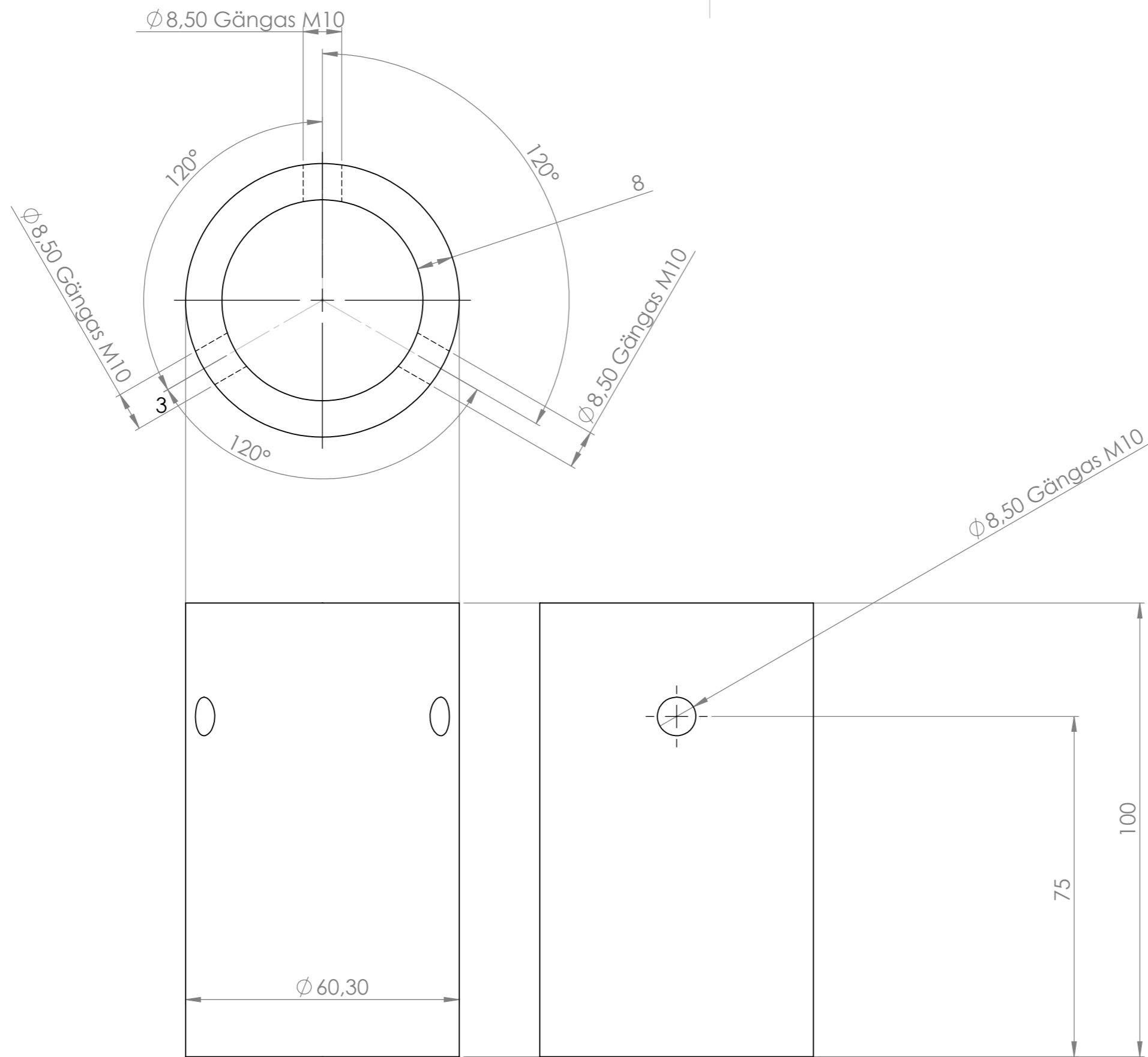
ITEM NO.	PART NUMBER	DESCRIPTION	Fastsättningsstos/QT Y.
1	Hoop_fastsättningsstos_botten		1
2	Hoop_fastsättningsstos_rör		1



Bottenbricka svetsas mot rör

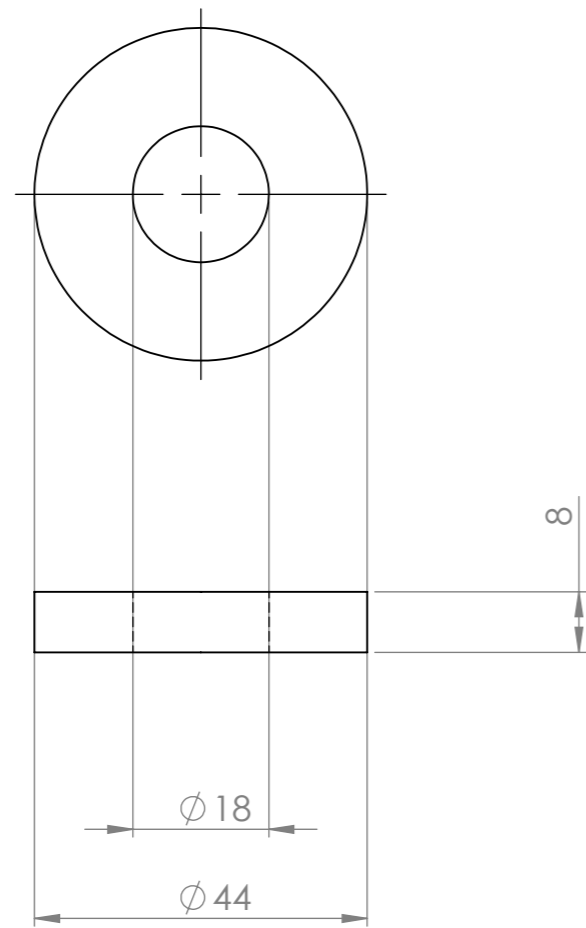


BESKRIVNING					
MATERIAL	Rostfritt		YTFINISH		
RITAD AV			DATUM	2019-10-10	
KONTROLLERAD AV			DATUM	SKALA	1:2
			STORLEK	A3	
			PROD. NR.	FILNAMN	REV.
			FORMGIVARE	BLAD	
				4 av 7	

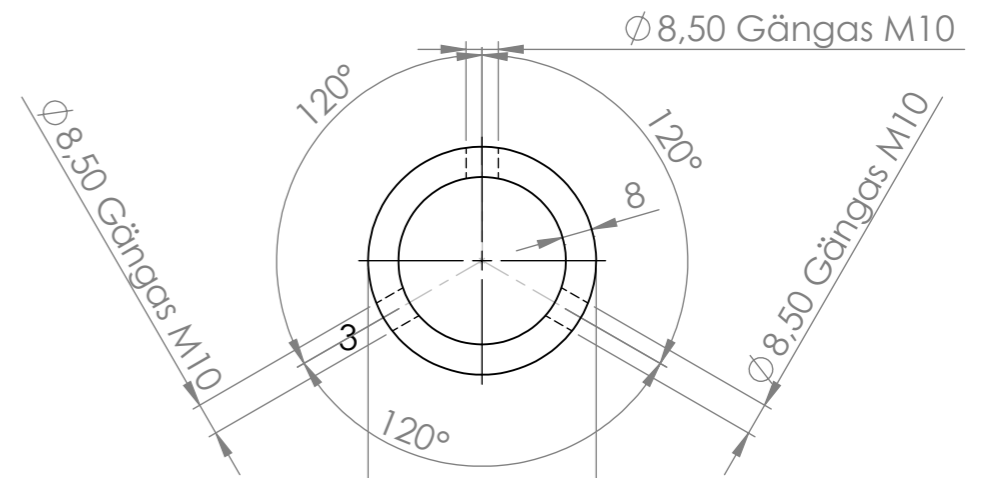
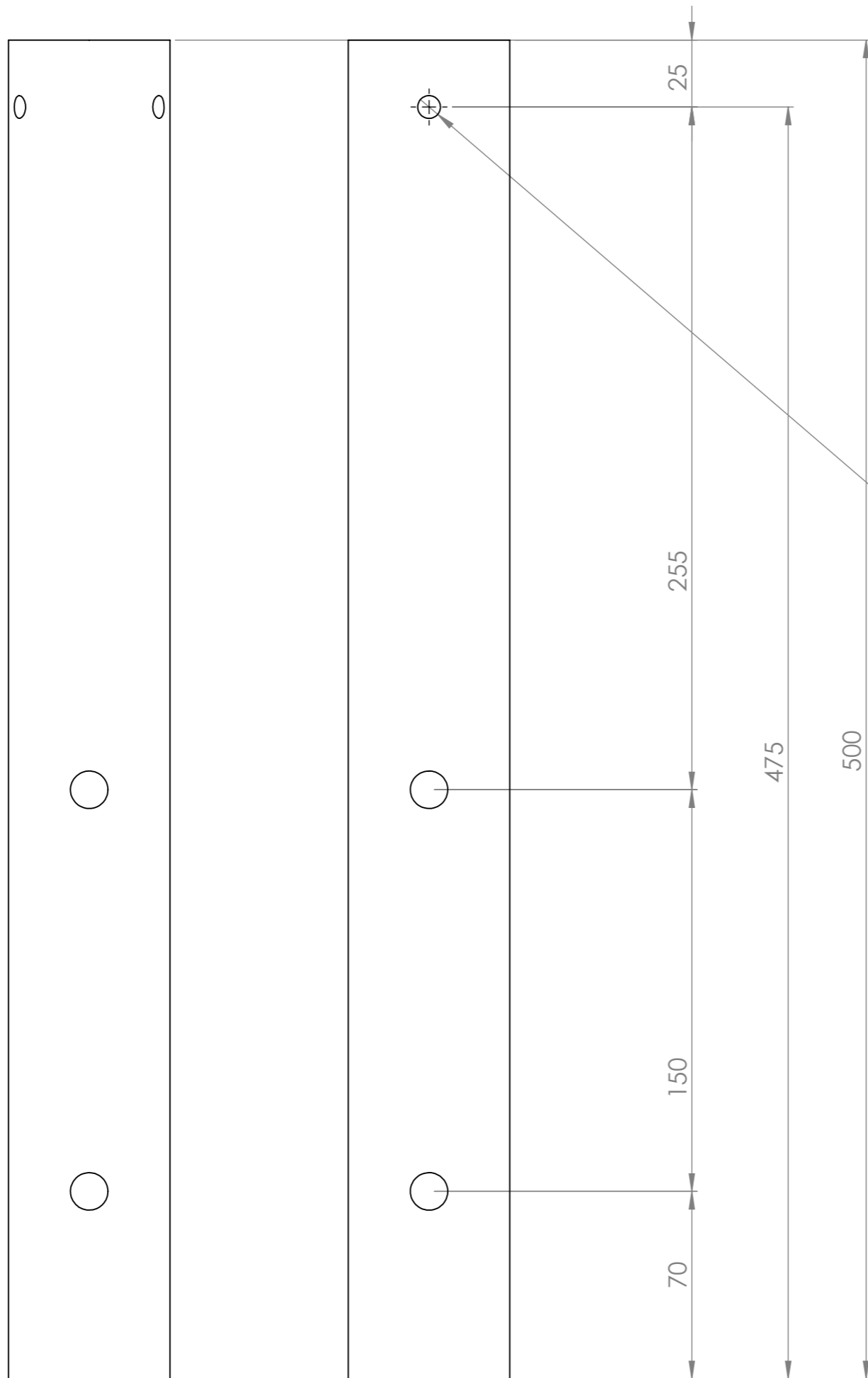


Stålrör 60,3x7-8mm

MATERIAL Rostfritt		YTFINISH		BESKRIVNING Hoop fastsättningstos_rörstos_N		
RITAD AV Anders Å		DATUM 2019-10-10	STORLEK A3	PROD. NR.	FILNAMN	REV.
KONTROLLERAD AV		DATUM	SKALA 1:1	FORMGIVARE		BLAD 5 av 7



MATERIAL		YTFINISH		BESKRIVNING		
Rostfri plåt 8mm				Hoop fastsättningstos_bottenbricka_N		
RITAD AV		DATUM	STORLEK	PROD. NR.	FILNAMN	REV.
Anders Å		2019-10-10	A3			
KONTROLLERAD AV		DATUM	SKALA	FORMGIVARE		BLAD
			1:1			6 av 7



Stålrör 60,3x7-8mm

MATERIAL Rostfritt		YTFINISH		BESKRIVNING Hoop fastsättningstos_M för nedgjutning eller Meag- fundament för rördim. 60mm		
RITAD AV Anders Å		DATUM 2019-10-10	STORLEK A3	PROD. NR.	FILNAMN	REV.
KONTROLLERAD AV		DATUM	SKALA 1:2	FORMGIVARE		BLAD 7 av 7