



SUPERLOCK[®]
The Bicycle Laboratory 2020

durbanis

WWW.DURBANIS.COM

Superlock

ES El diseño del aparcabici Superlock da respuesta al constante replanteamiento de la movilidad urbana. Un diseño que se adapta a múltiples formatos de bicicleta, sean convencionales o eléctricas, y ofrece las mayores garantías de seguridad ya que permite poder fijarla por medio de tres puntos. Su fabricación en polietileno y reforzado internamente en hormigón UHPC, dota al producto de prestaciones antivandálicas y lo hace altamente resistente tanto al impacto como a las inclemencias meteorológicas. El acabado superficial en PE reciclado no solo beneficia el buen mantenimiento de la bicicleta, sino que refuerza los valores de sostenibilidad que nos gustaría fueran intrínsecos en la ciudad del presente y futuro.

EN The design of the Superlock bike rack responds to the constant rethinking of urban mobility. A design that adapts to multiple bicycle formats, whether conventional or electric, and that offers great guarantees of safety as it allows to fix it by three different points. It is manufactured in polyethylene and internally reinforced in UHPC concrete, which makes it a vandal proof performance product and highly resistant to both impact and inclement weather. Its recycled PE surface finish not only benefits the good maintenance for bicycles, but also reinforces the sustainability values that we consider should be essential in the city of today and tomorrow.

FR Le design du porte-vélos Superlock répond à la constante réflexion sur la mobilité urbaine. Un design qui s'adapte à multiples formats de vélos, qu'ils soient conventionnels ou électriques, et qui offre de grandes garanties de sécurité car elle permet de le fixer par trois points différents. Il est fabriqué en polyéthylène et renforcé intérieurement en béton BFUP, ce qui en fait un produit à l'épreuve du vandalisme et très résistant aux chocs et aux mauvais temps. Sa finition de surface en PE recyclé profite non seulement au bon entretien des vélos, mais renforce également les valeurs de durabilité environnementale que nous considérons comme essentielles dans la ville du présent et de l'avenir.

Superlock

ES - Aparcabicis de polietileno reciclado reforzado interiormente con hormigón UHPC.

Con diseño registrado y protegido por la Oficina de Propiedad Intelectual de la Unión Europea. Método de uso registrado.

Superlock: 83 x 12 x 85, 20kg.

Material exterior:

Cobertura de 7mm de polietileno reciclado de baja densidad, con protección UV, teñido en masa. Colores disponibles según carta de colores. Posibilidad de fabricación opcional en polietileno no reciclado, si se especifica en el pedido.

Material interior:

UHPC con un contenido mínimo de cemento de 700 kg / m³. Resistencia a la compresión 90-150 MPA. Resistencia a flexión 16-35 MPA. Cemento: PORTLAND y cemento GRIFFI. Fibra: fibra de vidrio AR, o fibras de metal en varios formatos.

Áridos: agregados silíceos. Con garantías y certificación CEE. Agua: agua potable, que no contiene impurezas, limo o componentes orgánicos suspendidos que pueden afectar la calidad del hormigón como estructural. Armado: acero corrugado de 12mm.

Instalación:

La instalación se realiza mediante el empotramiento de la base en dos agujeros realizados previamente en el pavimento y rellenados mediante mortero de anclaje (tipo Sikagrout o similar). Los agujeros recomendados son de 10cm de diámetro por 27cm de fondo.

Mantenimiento:

No precisa de mantenimiento. Para limpieza de la superficie utilizar agua caliente a presión.

Embalaje:

Superlock: 20 unidades por palet
120 x 80 x 85, 400kg.



Superlock

ES - Recycled polyethylene bicycle rack with UHPC inside reinforcement.
With registered design and protected by the Intellectual Property Office of the European Union. Registered use method.

Superlock: 83 x 12 x 85, 20kg.

Outer material:

Coverage of 7mm of low density recycled polyethylene, with UV protection, dyed in mass. Colors available according to color chart. Possibility of optional manufacturing in non-recycled polyethylene, if specified in the order.

Inner material:

UHPC with a minimum cement content of 700 kg / m³. Resistance to compression 90-150 MPA. Flexural strength 16-35 MPA. Cement: PORTLAND and GRIFFI cement. Fiber: AR fiberglass, or metal fibers in various formats.

Aggregates: siliceous aggregates. With guarantees and EEC certification. Water: drinking water, which does not contain impurities, silt or suspended organic components which can affect the quality of concrete as structural concrete. Armed: corrugated 12mm steel.

Instalation:

The installation is made by embedding the base in two holes previously made in the pavement and filled with anchor mortar (Sikagrout type or similar). The recommended hole dimensions are be 10cm diameter per 27cm depth.

Mantenimiento:

No maintenance required. To clean the surface, use hot water under pressure.

Packaging:

Superlock: 20 units per pallet
120 x 80 x 85, 400kg.



Superlock

FR - Porte-vélos en polyéthylène recyclé renforcé intérieurement avec du béton BFUP.
Avec design enregistré et protégé par l'Office de la propriété intellectuelle de l'Union européenne. Méthode d'utilisation enregistrée.

Superlock: 83 x 12 x 85, 20kg.

Matériau extérieur:

Couverture de 7 mm en polyéthylène recyclé basse densité, avec protection UV, teintée en masse. Couleurs disponibles selon le nuancier. Possibilité de fabrication optionnelle en polyéthylène non recyclé, si spécifié à la commande.

Matériau intérieur:

BFUP avec une teneur minimale en ciment de 700 kg / m³. Résistance à la compression 90-150 MPA. Résistance à la flexion 16-35 MPA. Ciment: PORTLAND et ciment GRIFFI. Fibre: fibre de verre AR, ou fibres métalliques dans divers formats.

Agrégats: agrégats siliceux. Avec des garanties et la certification CEE. Eau: eau potable ne contenant pas d'impuretés ou composants organiques en suspension ce qui peut affecter la qualité du béton comme béton structural. Armé: acier ondulé de 12mm.

Installation:

L'installation est faite insérant la base dans deux trous précédemment faits dans le sol et remplis de mortier d'ancrage (type Sikagrout ou similaire). Les trous recommandés mesurent 10 cm de diamètre et 27 cm de profondeur.

Maintenance:

Ce n'est pas nécessaire. Pour nettoyer la surface, utilisez de l'eau chaude sous pression.

Emballage:

Superlock: 20 unités par palette
120 x 80 x 85, 400kg.

**RECYCLED
PE**



9003



7034



8011



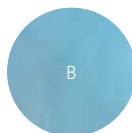
9005



3020



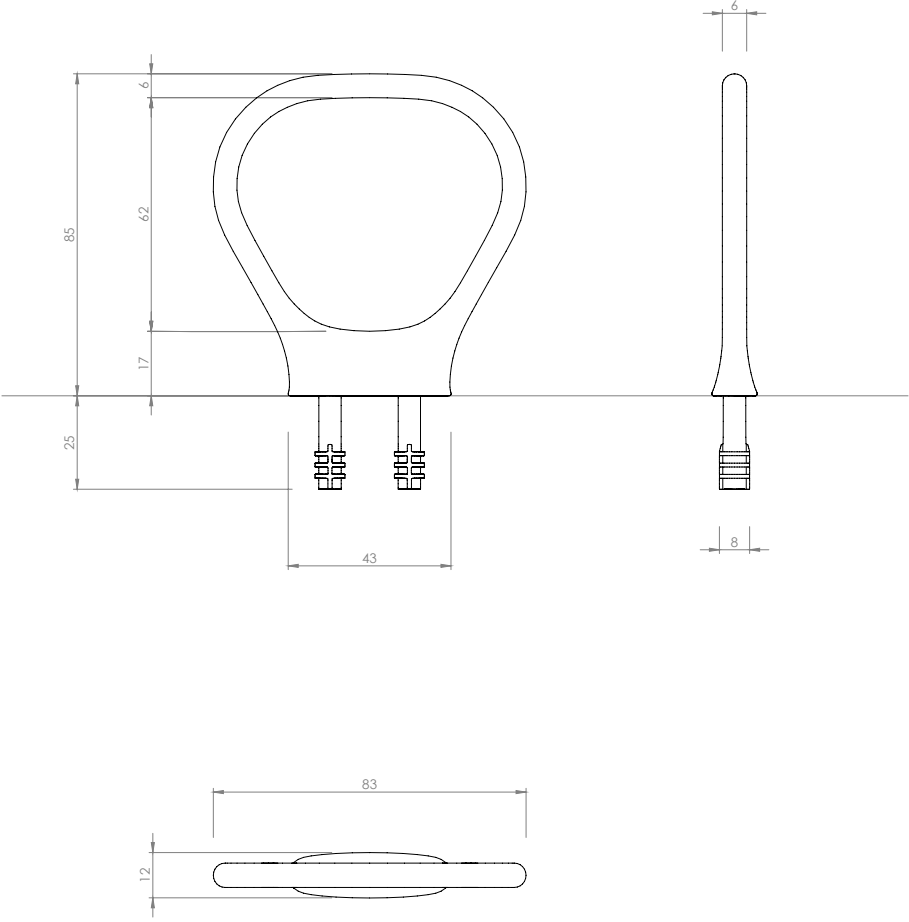
P376M



5024

Superlock

Superlock
20 kg





durbanis

WWW.DURBANIS.COM