



STRAT[®]
Durbanis 2020

durbanis

WWW.DURBANIS.COM

Strat

ES Strat es una colección de bancadas que se caracteriza por tener los frontales facetados en geometría zig-zag. La combinación de su volumetría compacta con dicho patrón superficial hace que alterne el rigor de una pieza sobria y sencilla con el dinamismo y ordenamiento de espacios; factores imprescindibles de la arquitectura urbana. La familia consta de tres elementos, Strat 80, 200 y Curve. Un conjunto modular fabricado en hormigón armado, cuya instalación consiste simplemente en apoyarlo sobre el pavimento.

EN Strat is a backless bench collection which is characterized by having its front and back faces in zig-zag geometry. The combination of its compact volumetry and the surface patterns, alternate the harshness of a restrained and simple piece with the dynamism of a space organizer, key factors of urban architecture. The design family consists of three elements, Strat 80, 200 and Curve. A concrete modular set, whose installation consists of supporting it on the ground.

FR Strat est une collection de bancs sans dossier qui se caractérise par ses faces avant et arrière en géométrie zig-zag. La combinaison de sa volumétrie compacte et des motifs de surface, alterne la dureté d'une pièce sobre et simple avec le dynamisme d'un organisateur d'espace, facteurs clés de l'architecture urbaine. La famille se compose de trois éléments, Strat 80, 200 et Curve. Un ensemble modulaire en béton, dont l'installation consiste uniquement à le poser au sol.

Strat

ES - Banco de hormigón coloreado en masa, decapado e hidrofugado.

Strat 80: 80 x 50 x 43, 395kg.

Strat 200: 200 x 50 x 43, 1.000kg.

Strat Curve: 185 x 68 x 43, 840kg.

Material:

Hormigón de alta calidad HA 30 B20 IIA, grabado al ácido e hidrofugado. Cemento: PORTLAND y cemento GRIFFI. Áridos: Áridos de mármol, granito, con granulometría seleccionada. Con garantías y certificados CEE e ISO9001: 2000 SIMO. Agua: agua potable, que no contiene impurezas, limo o componentes orgánicos suspendidos que pueden afectar la calidad del hormigón como estructural. Armado: acero soldado con malla de acero corrugado B500 S (UNE3092).

Acabado superficial:

Grabado ácido, dejando los áridos en la superficie e hidrofugado. Con acabado anti-graffiti. Colores disponibles según carta de colores.

Instalación:

La instalación es simplemente apoyado sobre el suelo. Todos los modelos disponen de bulones roscados M12 en la base, para roscar barilla M12 en caso de precisar una fijación extra. Esta barilla se inseraría en un agujero previamente realizado en el pavimento y rellenado con resina epoxi o cemento rapido. Barilla no incluida si no se especifica en la comanda. La manipulación se realiza mediante eslingas largas de poliester.

Mantenimiento:

No se precisa mantenimiento, el acabado hidrofugante / anti-graffiti evita también que la suciedad se adhiera a la superficie. Para limpieza de la superficie utilizar agua caliente a presión.

Embalaje:

Strat 80:

una pieza por palet 80 x 50 x 43, 395kg.

Strat 200:

una pieza por palet 200 x 50 x 43, 1.000kg.

Strat Curve:

una pieza por palet 185 x 68 x 43, 840kg.



Strat

EN - Concrete bench colored in mass, acid etched and waterproofed.

Strat 80: 80 x 50 x 43, 395kg.

Strat 200: 200 x 50 x 43, 1.000kg.

Strat Curve: 185 x 68 x 43, 840kg.

Material:

High quality concrete HA 30 B20 IIA, acid etched and waterproofed. Cement: PORTLAND and GRIFFI cement. Aggregates: Aggregates of marble, granite, with selected granulometry. With guarantees and certificates CEE and ISO9001: 2000 SIMO. Water: drinking water, which does not contain impurities or suspended organic components that can affect the quality of concrete such as structural concrete. Armed: steel welded with corrugated steel mesh B500 S (UNE3092).

Surface finish:

Acid etching, leaving the aggregates on the surface and waterproofed. With anit-graffiti finish. Colors available according to color chart.

Installation:

The installation is simply supported on the ground. All the models have M12 threaded bolts in the base, for screwing M12 bar in case of needing an extra fixation. This bar would be inserted in a hole previously made in the pavement and filled with epoxy resin or quick cement. Bar not included if it is not specified in the order. Handling with long polyester slings.

Maintenance:

Maintenance is not required, the hydrophobic-antigrffiti finish also prevents dirt adhering to the surface. To clean the surface, use high-pressure hot water.

Packaging:

Strat 80:

one piece per pallet 80 x 50 x 43, 395kg.

Strat 200:

one piece per pallet 200 x 50 x 43, 1.000kg.

Strat Curve:

one piece per pallet 185 x 68 x 43, 840kg.



Strat

FR - Banc en béton coloré en masse, decapéé et imperméabilisé.

Strat 80: 80 x 50 x 43, 395kg.

Strat 200: 200 x 50 x 43, 1.000kg.

Strat Curve: 185 x 68 x 43, 840kg.

Matériel:

Béton de haute qualité HA 30 B20 IIA, gravé à l'acide et imperméabilisé. Ciment: PORTLAND et ciment GRIFFI. Agrégats: Agrégats de marbre, granit, avec granulométrie sélectionnée. Avec des garanties et des certificats CEE et ISO9001: 2000 SIMO. Eau: eau potable qui ne contient pas d'impuretés, de limon ou de composants organiques en suspension qui peuvent affecter la qualité du béton tel que le béton structural. Armé: acier soudé avec maille en acier B500 S (UNE3092).

Finition de surface:

Decapée, laissant les agrégats sur la surface et imperméabilisés. Avec finition anti-graffiti. Couleurs disponibles selon le nuancier.

Installation:

L'installation est simplement autostable. Tous les modèles ont des boulons filetés M12 dans la base, pour visser barre M12 en cas de besoin d'une fixation supplémentaire. Cette ancre-ge serait insérée dans un trou précédemment fait et rempli de résine époxy ou de ciment rapide. La barre n'est pas incluse si elle n'est pas spécifiée dans la commande. La manipulation est effectuée avec de longs élingues en polyester.

Maintenance:

La maintenance n'est pas nécessaire, la finition hydrophobe et anti-graffiti empêche que la saleté s'adhérer à la surface. Pour nettoyer la surface, utilisez de l'eau chaud sous pression.

Emballage:

Strat 80:

une pièce par palette 80 x 50 x 43, 395kg.

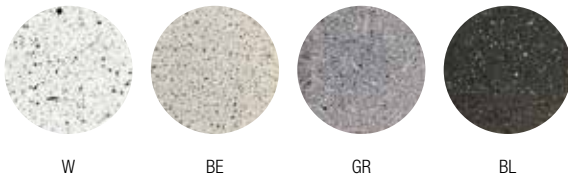
Strat 200:

une pièce par palette 200 x 50 x 43, 1.000kg.

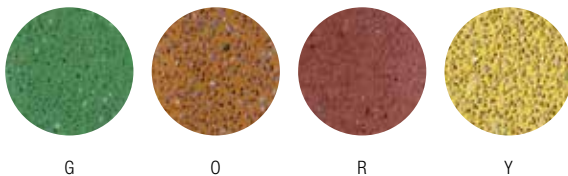
Strat Curve:

une pièce par palette 185 x 68 x 43, 840kg.

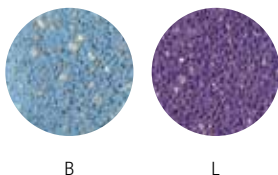
Standard



Color

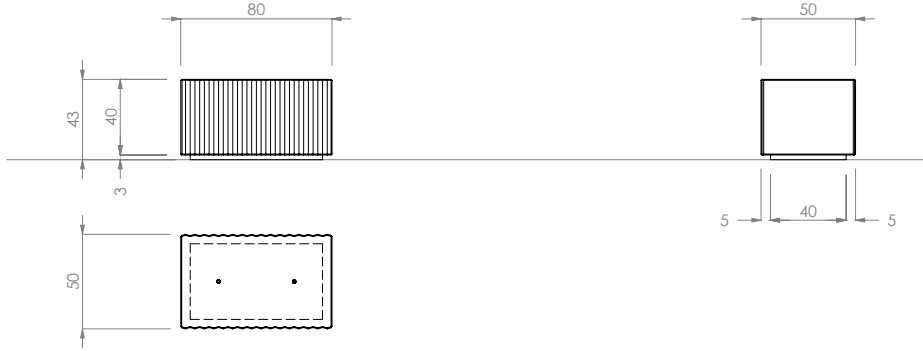


Color +

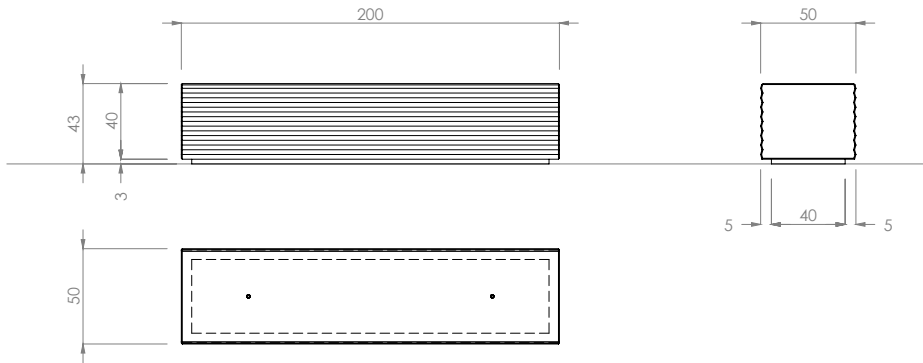


Strat

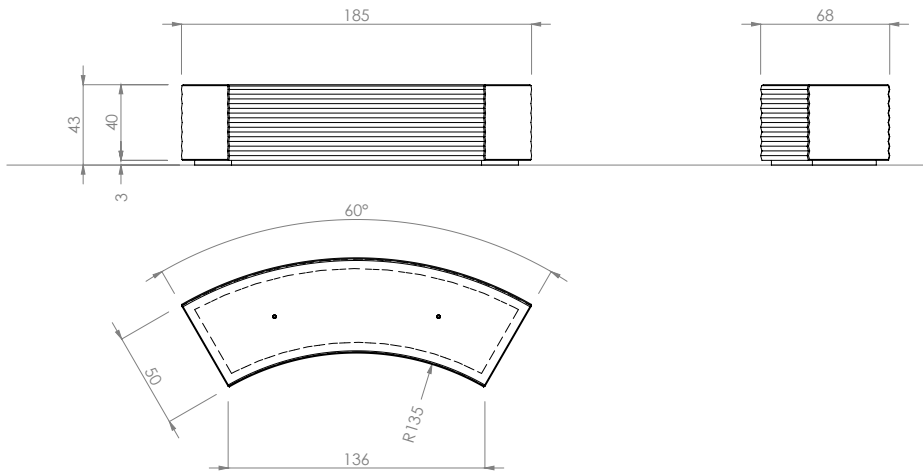
Strat 80
395 kg



Strat 200
1.000 kg



Strat Curve
840 kg





durbanis

WWW.DURBANIS.COM