



SQUARE®
Durbanis 2009

durbanis

WWW.DURBANIS.COM

Square

ES Square es un conjunto de tres modelos de jardinera en chapa de acero pintado o acero corten. De formato cuadrado y rectangular, pueden agregarse longitudinalmente para conformar separadores de área o bien ubicarse puntualmente como jardineras aisladas. Su instalación es apoyada directamente sobre el suelo y por tanto, no precisa de anclajes. Pintadas al horno en cualquier color de la tabla RAL, ofrece una gran variedad de acabados y permite customizarla para que se integre con naturalidad en cualquier espacio.

EN Square is a set of painted steel sheet or corten steel models planters. With a squared and rectangular format, they can be either placed longitudinally to configurate space dividers or occasionally positioned as isolated planters. Its installation is supported directly on the ground and therefore does not require anchors. Powder painted in any color of the RAL range, offers a wide variety of finishes and allows it to be customized so that it integrates naturally at any space.

FR Square est un ensemble de jardinières en tôle d'acier peint ou en acier corten. Avec un format carré et rectangulaire, ils peuvent être placés longitudinalement pour configurer des séparateurs d'espace ou parfois positionnés comme jardinières isolées. Son installation est simplement autostable et ne nécessite donc pas d'ancrage. Peint en poudre dans toutes les couleurs de la gamme RAL, offre une grande variété de finitions et lui permet d'être personnalisé pour s'intégrer naturellement dans n'importe quel espace.

Square

ES - Jardineras de acero pintado o acero corten.

Square-S: 75 x 75 x 48, 25kg.

Square-M: 120 x 120 x 48, 75kg.

Square-R: 150 x 55 x 48, 50kg.

Material:

Chapa de acero de 3mm galvanizado, con imprimación antioxidante epoxy en polvo y pintura en polvo. Pintura en polvo disponible en color gris antracita texturizado, o cualquier color RAL (comanda mínima de 5 unidades). Pintura en base a poliéster, con espesor superior a 80 micras (ISO 2630). Con resistencia de más de 1000h de niebla salina (ISO9227). Opción corten: chapa corten granallada o decapada.

Acabado opcional:

Acabado superficial con Owatrol.

Instalación:

La instalación es simplemente apoyado sobre el suelo. Todos los modelos disponen de bulones rosca-dos M8 en la base, para roscar varillas de rea M8 en caso de requerir una fijación extra. Las varillas se insertarían en un agujero previamente realizado en el pavimento y rellenado con resina epoxi o cemento rápido. Varillas no incluidas si no se especifica en la comanda. La manipulación se realiza mediante eslingas largas de poliéster.

Mantenimiento:

No es necesario el mantenimiento. Lavar la superficie con agua tibia con jabón o detergente con un pH neutro. Para su limpieza recomendamos el uso de alcohol isopropílico en combinación con aguarrás, utilizando un paño suave.

No debiera utilizar los siguientes productos para la limpieza:

- Materiales abrasivos, herramientas o cualquier cosa que pueda rayar.
- Ácidos o sustancias alcalinas que puedan provocar corrosión.
- Disolventes fuertes, incluyendo gasolina, diésel o queroseno.
- Removedores de grasa, pesticidas o lubricantes cuya composición es desconocida.
- Detergente líquido, limpiadores de hornos u otros agentes similares.
- Productos de limpieza a una temperatura superior a 25°C.
- Limpieza en seco sobre una superficie contaminada por el polvo o los materiales de construcción.

Embalaje:

Square-S:

2 piezas por palet, 120 x 80 x 100, 50kg.

Square-M:

2 piezas por palet, 120 x 120 x 100, 150kg.

Square-R:



Square

EN - Painted steel or corten steel planters.

Square-S: 75 x 75 x 48, 25kg.

Square-M: 120 x 120 x 48, 75kg.

Square-R: 150 x 55 x 48, 50kg.

Material:

3mm galvanized sheet steel, with epoxy powder primer and powder coating. Powder paint available in textured anthracite gray color, or any RAL color (minimum order of 5 units). Polyester-based painting, with higher thickness than 80 microns (ISO 2630). With resistance of more than 1000h of saline fog (ISO9227). Corten option: shot blasted or pickled corten sheet metal.

Optional finishes:

Surface finish with Owatrol.

Installation:

The installation is simply supported on the ground. All models have M8 threaded bolts at the base, for threading M8 rods in case of needing an extra fixing. Rods would be inserted in a hole, previously made in the pavement, and filled with epoxy resin or fast cement. Rods are not included if it's not specified in the command. Handling is carried out by using long polyester slings.

Maintenance:

No maintenance required. Wash the surface with warm soapy water or detergent with a neutral pH. We recommend the use of a soft cloth of isopropyl alcohol in combination with turpentine for its cleaning.

You should not use the following cleaning products:

- Abrasive materials, tools or anything that can scratch.
- Acids or alkaline substances that can cause corrosion.
- Strong solvents, including gasoline, diesel or kerosene.
- Grease removers, pesticides or lubricants whose composition is unknown.
- Liquid detergent, oven cleaners or other similar agents.
- Cleaning products at a temperature above 25°C.
- Dry cleaning onto dust contaminated surface or construction materials.

Packaging:

Square-S:

2 pieces per pallet, 120 x 80 x 100, 50kg.

Square-M:

2 pieces per pallet, 120 x 120 x 100, 150kg.

Square-R:

4 pieces per pallet, 150 x 120 x 100, 100kg.



Square

FR - Jardinières en acier peint ou en acier corten.

Square-S: 75 x 75 x 48, 25 kg.

Square-M: 120 x 120 x 48, 75 kg.

Square-R: 150 x 55 x 48, 50 kg.

Matériel:

Tôle d'acier galvanisée de 3 mm, avec primaire en poudre époxy et revêtement en poudre. Peinture en poudre disponible en couleur gris anthracite texturé ou en toute couleur RAL (commande minimum de 5 unités). Peinture à base de polyester, avec une épaisseur supérieure à 80 microns (ISO 2630). Avec une résistance de plus de 1000h de brouillard salin (ISO9227).

Option Corten: tôle de corten grenillée ou décapée.

Finitions optionnelles:

Finition de surface avec Owatrol.

Installation:

L'installation est simplement autostable. Tous les modèles ont des boulons filetés M8 à la base, pour le filetage des tiges M8 en cas de besoin d'une fixation supplémentaire. Les tiges seraient insérées dans un trou, préalablement réalisé dans la chaussée, et remplies de résine époxy ou de ciment rapide. Les tiges ne sont pas incluses si elles ne sont pas spécifiées dans la commande. La manipulation est effectuée avec de longs élingues en polyester.

Maintenance:

L'entretien n'est pas nécessaire. Laver la surface avec de l'eau savonneuse tiède ou un détergent à pH neutre. Nous recommandons l'utilisation d'un chiffon doux d'alcool isopropylique en combinaison avec de la térébenthine pour son nettoyage.

Vous ne devez pas utiliser les produits de nettoyage suivants:

- Matériaux abrasifs, outils ou tout ce qui peut rayer.
- Acides ou substances alcalines pouvant provoquer de la corrosion.
- Solvants puissants, y compris essence, diesel ou kérosène.
- Dégraissants, pesticides ou lubrifiants dont la composition est inconnue.
- Détergent liquide, nettoyeurs pour four ou autres agents similaires.
- Produits de nettoyage à une température supérieure à 25°C.
- Nettoyage à sec sur des surfaces ou des matériaux de construction contaminés par la poussière.

Emballage:

Square-S:

2 pièces par palette, 120 x 80 x 100, 50 kg.

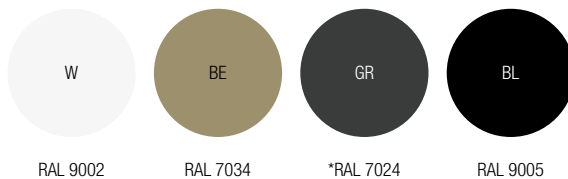
Square-M:

2 pièces par palette, 120 x 120 x 100, 150kg.

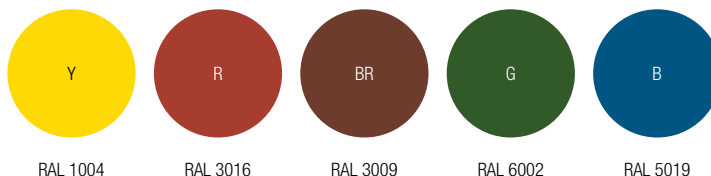
Square-R:

4 pièces par palette, 150 x 120 x 100, 100 kg.

Standard



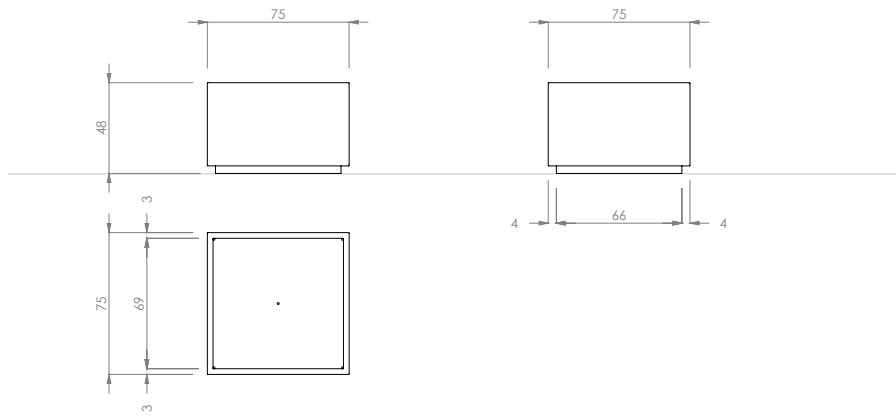
Color



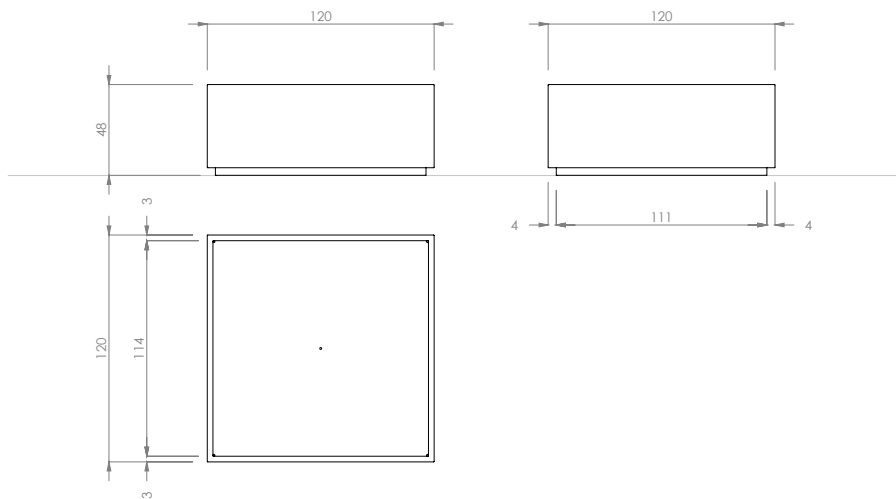
*Textured colors

Square

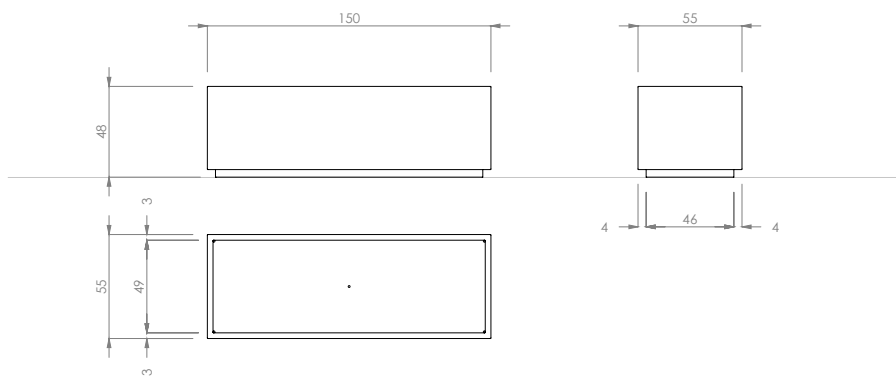
Square-S
25 kg



Square-M
75 kg



Square-R
50 kg





durbanis

WWW.DURBANIS.COM