



NAU<sup>®</sup>  
Alex Fernández Camps 2014

**durbanis**

[WWW.DURBANIS.COM](http://WWW.DURBANIS.COM)

ES-Jardinera de hormigón coloreado en masa, decapado e hidrofugado.  
Nau: 185 x 45 x 50, 300kg.

**Material:**

Hormigón de alta calidad HA 30 B20 IIA, grabado al ácido e hidrofugado. Cemento: cemento PORTLAND (BLIIB-LL52.5-R) y cemento GRIFFI (BLIIB-LL52.5-R). Áridos: Agregados de mármol, granito, con granulometría seleccionada. Con garantías y certificados CEE e ISO9001: 2000 SIMO. Agua: agua potable, que no contiene impurezas, limo o componentes orgánicos suspendidos que pueden afectar la calidad del concreto como concreto estructural. Armado: acero soldado con malla de acero corrugado B500 S (UNE3092)

**Acabado superficial:**

Grabado ácido, dejando los áridos en la superficie e hidrofugado. Con acabado anit-graffiti.

Colores disponibles según carta de colores.

Acabado opcional de pintura con sistema epoxi-poliuretano resistente a UV, acabado brillante. Disponible en cualquier color RAL.

**Instalación:**

La instalación es simplemente apoyado sobre el suelo. La manipulación se realiza mediante eslingas largas de poliester.

**Mantenimiento:**

No se precisa mantenimiento, el acabado hidrofugante / antigraffiti evita también que la suciedad se adhiera a la superficie. Para limpieza de la superficie utilizar agua caliente a presión.

La pieza tiene dos agujeros de drenaje en la base.

**Embalaje**

Nau: dos piezas por palet 210 x 120 x 50, 600kg.

EN-Concrete planter colored in mass, acid etched and waterproofed.

Nau: 185 x 450 x 50, 300kg.

**Material:**

High quality concrete HA 30 B20 IIA, acid etched and waterproofed. Cement: PORTLAND cement (BLIIB-LL52.5-R) and GRIFFI cement (BLIIB-LL52.5-R). Aggregates: Aggregates of marble, granite, with selected granulometry. With guarantees and certificates CEE and ISO9001: 2000 SIMO. Water: drinking water, which does not contain impurities, silt or suspended organic components that can affect the quality of concrete such as structural concrete. Armed: steel welded with corrugated steel mesh B500 S (UNE3092)

**Surface finish:**

Acid etching, leaving the aggregates on the surface and waterproofed. With anit-graffiti finish. Colors available according to color chart. Optional paint finish with epoxy-polyurethane UV resistant system, glossy finish. (only for pieces weighing less than 1.000kg) Available in any RAL color.

**Installation:**

The installation is simply supported on the ground. Handling with long polyester slings.

**Maintenance:**

Maintenance is not required, the hydrophobic-antigraffiti finish also prevents dirt adhering to the surface. To clean the surface, use high-pressure hot water. The piece has two drainage holes in the base.

**Packaging**

Nau: Two pieces per pallet, 210 x 120 x 50, 600kg.

FR-Jardinière en béton coloré en masse, decapéé et imperméabilisé.  
Nau: 185 x 45 x 50, 300kg.

**Matériel:**

Béton de haute qualité HA 30 B20 IIA, gravé à l'acide et imperméabilisé. Ciment: ciment PORTLAND (BLIIB-LL52.5-R) et ciment GRIFFI (BLIIB-LL52.5-R). Agrégats: Agrégats de marbre, granit, avec granulométrie sélectionnée. Avec des garanties et des certificats CEE et ISO9001: 2000 SIMO. Eau: eau potable qui ne contient pas d'impuretés, de limon ou de composants organiques en suspension qui peuvent affecter la qualité du béton tel que le béton structural. Armé: acier soudé avec maille en acier B500 S (UNE3092)

**Finition de surface:**

Decapée, laissant les agrégats sur la surface et imperméabilisés. Avec finition anti-graffiti.  
Couleurs disponibles selon le nuancier.

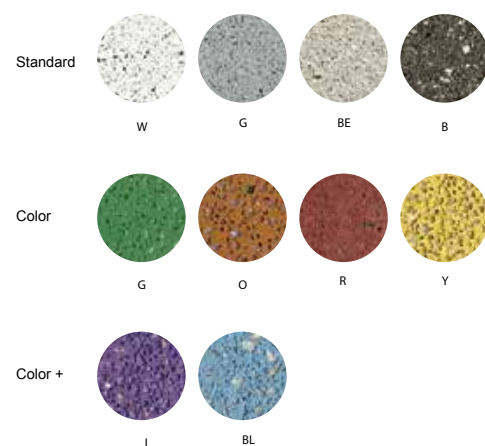
Finition de peinture en option avec système résistant aux UV l'époxy-polyuréthane, finition brillante. (uniquement pour les pièces pesant moins de 1.000 kg) Disponible dans tout couleur RAL.

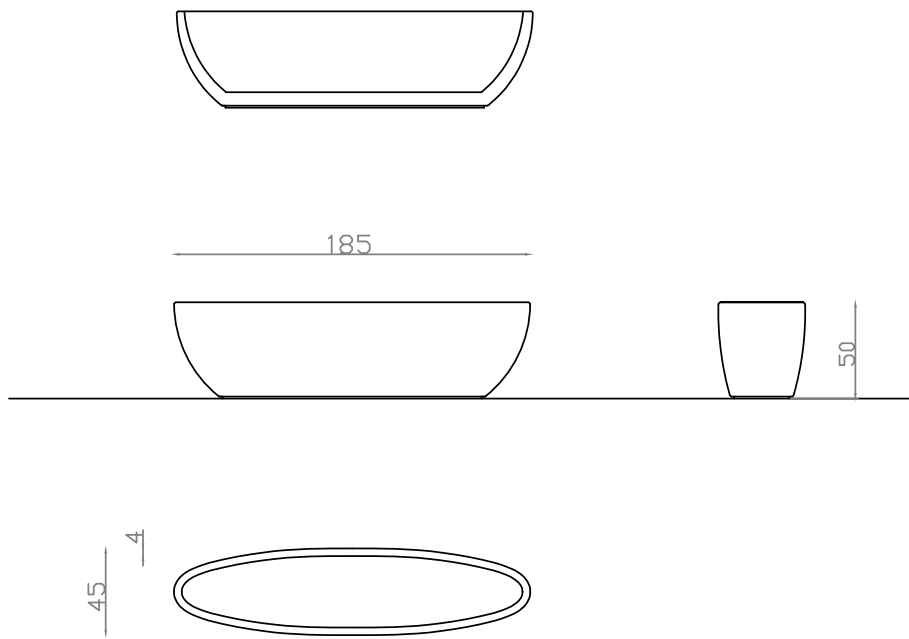
**Installation:**

L'installation est simplement autostable. La manipulation est effectuée avec de longs élingues en polyester.

**Maintenance:**

La maintenance n'est pas nécessaire, la finition hydrophobe et anti-graffiti empêche que la saleté





300 kg



**durbanis**

[WWW.DURBANIS.COM](http://WWW.DURBANIS.COM)