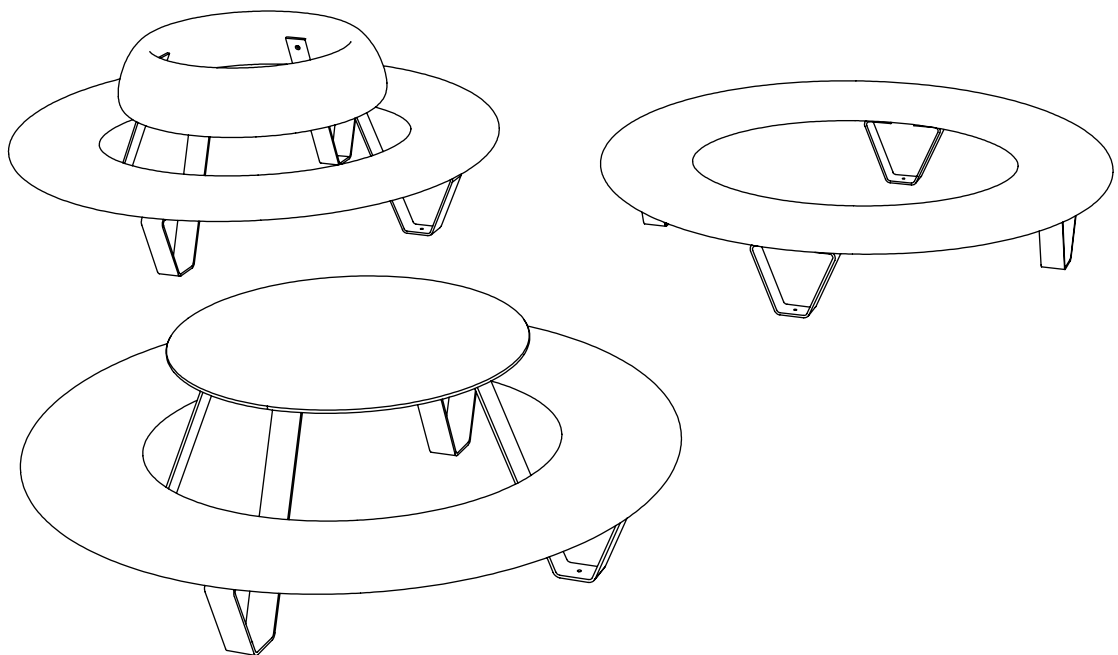
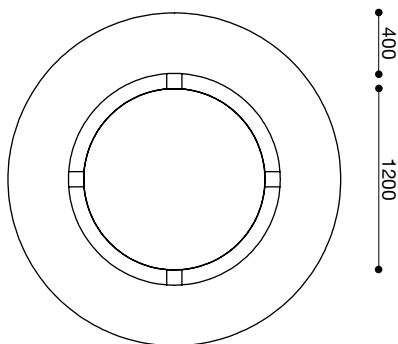
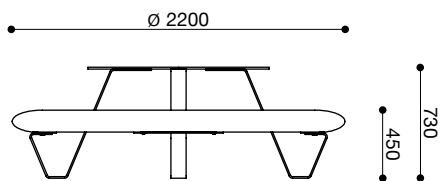
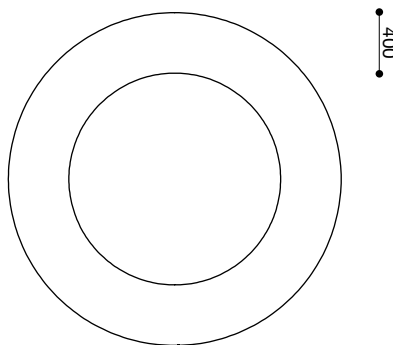
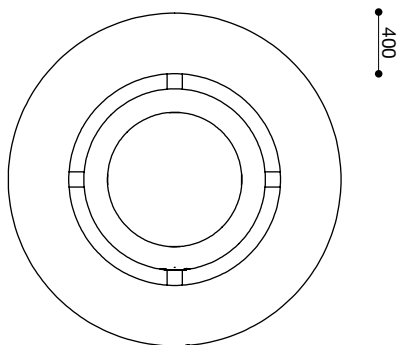
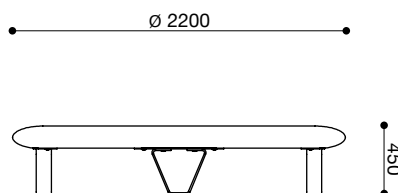
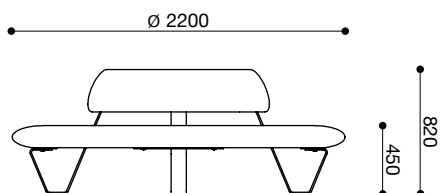


# Buddy

## Technische Informatie

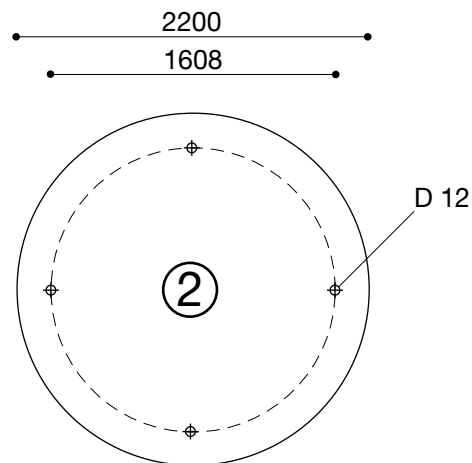
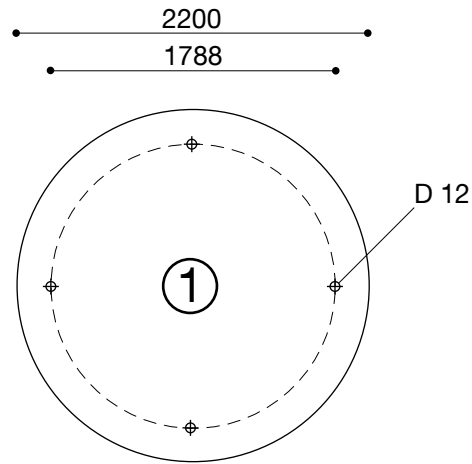


# Afmetingen



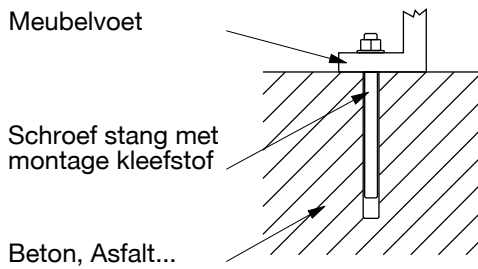
# Gatenpatroon voor montage op de grond

- 1) Zonder rugleuning
- 2) Met rugleuning / met tafel

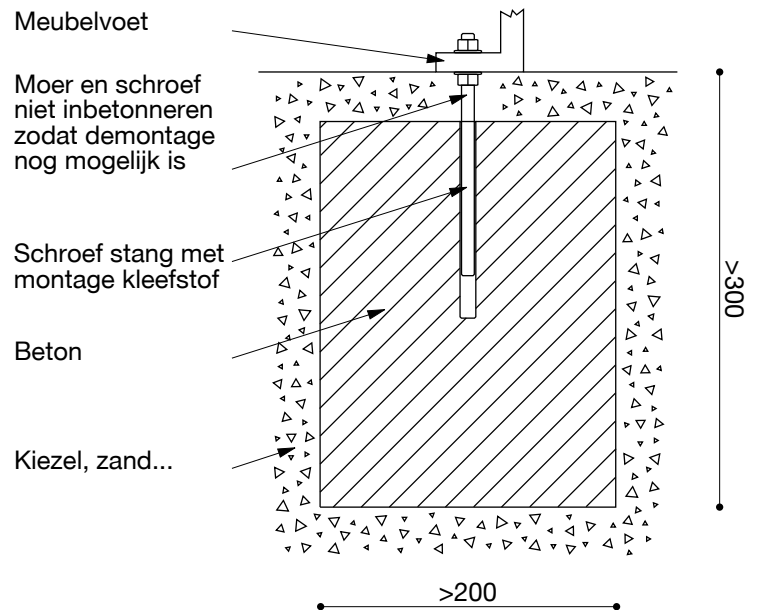


# Montage op de grond

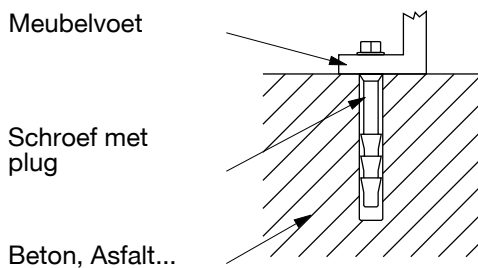
## Zonder fundament met schroef stang



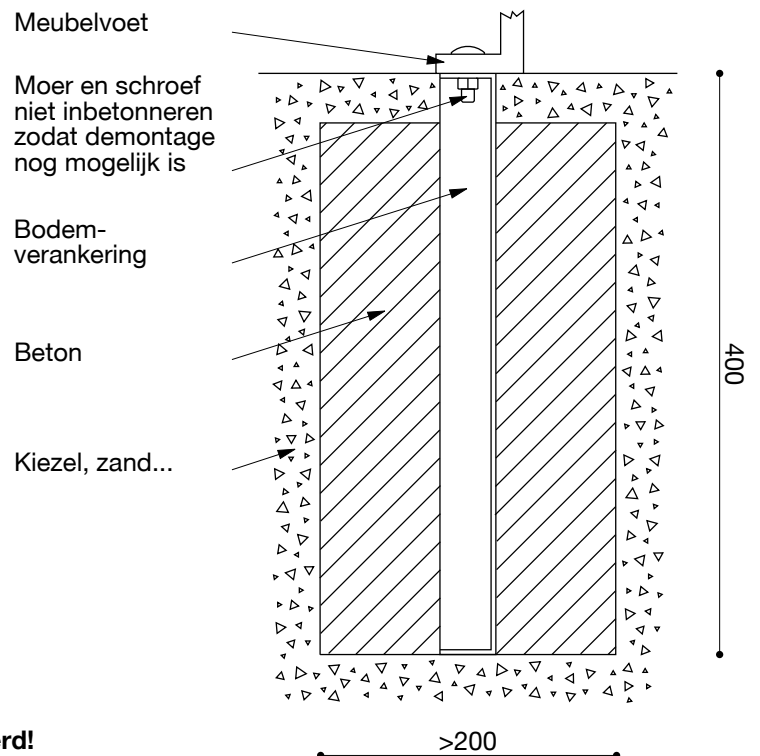
## Met fundament met schroef stang



## Zonder fundament met schroef en plug



## Met fundament met bodemverankering



**De bevestigingsmiddelen worden niet meegeleverd!**

## Verzorging en onderhoud

Verzorging en onderhoud van de polyethylen oppervlak:

- Gebruik voor de regelmatige reiniging geen krassende of schurende middelen (schoorpoeder, schuurspons, staalwol), geen polijstmiddelen, was, schoonmaakmiddelen voor meubelen of bleekmiddel. Gebruik geen reinigingsmiddelen die sterke zuren of zeer zure zouten bevatten, bijv. ontkalker op basis van formylzuur en aminosulfonzuur, rioolreiniger, zoutzuur, zilverpoetsmiddel, ovenreiniger.
- Gebruik in geval van normale vervuiling een gewoon reinigingsmiddel dat geen schurende bestanddelen bevat of een zachte of harde zeep en een zachte spons of een zachte borstel (bijv. een nylonborstel). Laat het opgeloste reinigingsmiddel naargelang de vervuilingsgraad inwerken, spoel dan met helder water na en wrijf droog met papieren doeken. Indien nodig kan nog extra behandeld worden met desinfecteringsmiddelen.
- Gebruik in geval van sterke of hardnekkige vervuiling door verf, lak of kleefstof organische oplosmiddelen zoals bijv. aceton, spiritus, benzine, trichloorethaan of nagellakverwijderaer. Let op de voorschriften ter vermindering van ongelukken van de fabrikant! Vermijd krassen indien het vuil mechanisch verwijderd wordt. Gebruik een schraper uit kunststof of hout.
- Het polyethylen oppervlak kan met een stoomtoestel behandeld worden.
- Om strepen door resten van reinigingsmiddelen of organische oplosmiddelen te vermijden, naspoelen met helder water (eventueel meermaals) en droogwrijven met papieren doeken.

Verzorging en onderhoud de metalen delen

Tips voor het reinigen van het poedergelakte oppervlak:

- Gebruik alleen zuiver water, eventueel met toevoeging van een beetje neutraal poetsmiddel (pH 7) en zachte, niet schurende poetsdoeken, -lappen of industriële wat. Sterk schuren moet vermeden worden.
- Vettige, olieachtige of roetachtige substanties kunnen met niet-aromatische spiritus of met isopropylalcohol (IPA) verwijderd worden. Resten van stickers, kauwgum of plakband, enz. kunnen eveneens op deze wijze worden verwijderd.
- Gebruik geen oplosmiddelen die esters, ketonen, alcohol, aromaten, glycoether of halogeenkoolwaterstof of soortgelijke stoffen bevatten.
- Gebruik geen krassende of schurende middelen.
- Gebruik geen sterke zure of alkalische reinigingsmiddelen.
- Gebruik geen reinigingsmiddelen met een onbekende samenstelling.
- Reinigingsmiddelen mogen maximaal 25°C warm zijn. Gebruik geen stoomtoestellen.
- De temperatuur van het gereinigde oppervlak mag eveneens niet hoger oplopen dan 25°C.
- Onmiddellijk na elke reinigingsbeurt moet er met zuiver koud water gespoeld worden.

Tips voor het bijwerken van gekraste oppervlakken:

Dit advies helpt om het optische totaalbeeld van een beschadigd oppervlak te verbeteren. We verzoeken u echter om er rekening mee te houden dat het spijtig genoeg niet mogelijk is om een oppervlak zo bij te werken dat het er weer als nieuw uit ziet. De bestendigheid van het gelakte oppervlak tegen reinigingsmiddelen enz. die eventueel voor de reiniging van het oppervlak gebruikt worden, moet van geval tot geval getest en in aanmerking genomen worden. De kwaliteit van reparaties hangt in grote mate af van de vakkundigheid van de personen die ze uitvoeren. Het is niet mogelijk om een welbepaald resultaat te garanderen.

De metalen delen zijn van gegalvaniseerd staal. Ze werden bekleed met een duurzame deklaag die een licht metaalachtige structuur heeft. Ze zijn antracietgrijs, gelijkend op DB 703 Eisenglimmer of RAL 7024. Om de poederlaklaag te repareren dient een eencomponent-nitrocelluloselak met een matte bovenlaag in de kleur NCS 7500 N gebruikt worden.

Voor de verwerking van de gekozen materialen gelden de adviezen en waarschuwingen van de fabrikant.

Vergeet niet om de oppervlakken tegen gebruik of manipulatie te beschermen totdat de door de door de fabrikant voor de gebruikte materialen opgegeven uithardingstijd verlopen is.

## Verzorging en onderhoud

### Verzorging en onderhoud de laminaatplaten

Tips voor het reinigen van de laminaatplaten:

- Gebruik voor de regelmatige reiniging geen krassende of schurende middelen (schuurpoeder, schuurspons, staalwol), geen polijstmiddelen, was, schoonmaakmiddelen voor meubelen of bleekmiddel. Gebruik geen reinigingsmiddelen die sterke zuren of zeer zure zouten bevatten, bijv. ontkalker op basis van formylzuur en aminosulfonzuur, rioolreiniger, zoutzuur, zilverpoetsmiddel, ovenreiniger.
- Gebruik in geval van normale vervuiling een gewoon reinigingsmiddel dat geen schurende bestanddelen bevat of een zachte of harde zeep en een zachte spons of een zachte borstel (bijv. een nylonborstel). Laat het opgeloste reinigingsmiddel naargelang de vervuilingsgraad inwerken, spoel dan met helder water na en wrijf droog met papieren doeken. Indien nodig kan nog extra behandeld worden met desinfecteringsmiddelen.
- Gebruik in geval van sterke of hardnekkige vervuiling door verf, lak of kleefstof organische oplosmiddelen zoals bijv. aceton, spiritus, benzine, trichloorethaan of nagellakverwijderaar. Let op de voorschriften ter vermijding van ongelukken zoals opgegeven door de fabrikant! Vermijd krassen indien het vuil mechanisch verwijderd wordt. Gebruik een schraper uit kunststof of hout.
- Het laminaatoppervlak kan met een stoomtoestel behandeld worden.
- Om strepen door resten van reinigingsmiddelen of organische oplosmiddelen te vermijden, naspoelen met helder water (eventueel meermaals) en droogwrijven met papieren doeken.

Tips voor het bijwerken van laminaatvlakken:

Dit advies helpt om het optische totaalbeeld van een beschadigd laminaatoppervlak te verbeteren. We verzoeken u echter om er rekening mee te houden dat het spijtig genoeg niet mogelijk is om een oppervlak zo bij te werken dat het er weer als nieuw uit ziet. De bestendigheid van het gelakte oppervlak tegen oplosmiddelen, reinigingsmiddelen enz. die eventueel voor de reiniging van het oppervlak gebruikt worden, moet van geval tot geval getest en in aanmerking genomen worden. De kwaliteit van reparaties hangt in grote mate af van de vakkundigheid van de personen die ze uitvoeren. Het is niet mogelijk om een welbepaald resultaat te garanderen.

De bestendigheid van het laminaat tegen de meeste in de handel verkrijgbare oplosmiddelen maakt het mogelijk om de meeste in de handel verkrijgbare één- en meercomponentenlakken te gebruiken. Op verzoek kunnen we u de lak in de gewenste kleur ter beschikking stellen. De gebruikte lak moet een zijdeglanzend oppervlak tot resultaat hebben.

Bij diepere beschadigingen van de laminaatvlakken kan het ontstane niveauverschil uitgevlakt worden door een tweecomponenten epos of polyesteremassa aan te brengen. Gebruik voor het aanbrengen een spatel uit kunststof. Vermijd dat het laminaatoppervlak daarna nog bijgeschuurd moet worden. Resten van de opvulmassa kunnen met een met bijv. verdunde nitro-oplossing bevochtigde doek onmiddellijk na het aanbrengen van het laminaatoppervlak verwijderd worden. De gebruikte opvulmassa mag echter nog niet volledig uitgereageerd zijn.

Voor de verwerking van de gekozen materialen gelden de adviezen en waarschuwingen van de fabrikant.

Vergeet niet om de oppervlakken tegen gebruik of manipulatie te beschermen totdat de door de fabrikant voor de gebruikte materialen opgegeven uithardingstijd verlopen is.

# Aanbestedingstekst

## Aanbestedingstekst Buddy

### Preambule:

Alle hierna vermelde en beschreven producten worden internationaal beschermd door copyright. De ontvanger van deze documenten of andere personen kunnen door de voorlegging van deze documenten geen rechten doen gelden op het geleverde monster. Nabouwen door een andere onderneming als miramondo public design GmbH is niet toegelaten. Tegen inbreuken wordt een gerechtelijke vervolging ingesteld. De bevoegde rechtbank is Wenen, Oostenrijk.

### Buddy:

Meubelassortiment voor de openbare ruimte, bestaande uit een zitelement met rugleuningen, een zitelement zonder rugleuningen en een zitelement met tafel. Alle meubelen zijn gemaakt uit stalen frames met zit- en rugleuning van polyethylen en tafelvlakken uit hogedrukclaminaatplaten. Alle meubelen zijn voorzien om vastgeschroefd te worden op de grond of om ingebetonned te worden.

### Zitelement uit polyethyleen:

Zitelement uit een huls gemaakt van centrifugaal gegoten polyethylen (PE) met een dikte van 10mm. Temperatuurbestendigheid  $-85^{\circ}\pm 90^{\circ}\text{C}$ , bestendig tegen oplosmiddelen, zuren, logen, alcohol, olie en benzine. Wateropname Vol% < 1%, brandgedrag B2 volgens DIN 4102, DIN EN 13501-1 en UL94 klas HB, licht gestructureerd oppervlak gelijkend op zandgestraalde oppervlakken. In 8 kleuren.

### Stalen frames:

Alle zijkanten werden gemaakt uit gewalst vlakstaal 100x10mm en staalblik 6mm van kwaliteitsklasse S235JRG2 – EN 10025, thermisch verzinkt volgens DIN EN ISO 1461 en Ö-norm E 4015, minimale laagdikte volgens DIN 50976, met afgebraamd oppervlak en vrij van verzinkingspunten en andere oneffenheden, gebeitst, verchroomd met zeswaardig chroom, hogetemperatuurcoating met structuuroppervlak door teflonbestanddelen voor buitenshuis gebruik, UV-stabiel, laagdikte volgens ISO 2360, hechting volgens ISO 53151, roostersnitwaarde GT2. In 3 kleuren.

### Laminaatplaten:

Duromeer hogedrukclaminaat (HPL) volgens ISO 4589/I en ON EN 438 type CGF met bijzonder werkzame bescherming tegen weersinvloeden voor gebruik buitenshuis. Materiaaldikte 11mm. Natuurvezelbanden onder hoge druk en hoge temperatuur geperst met harsen. Vrij van halogeen- (chlor, fluor, broom), resp. zwavelverbindingen. Vrij van zware metalen en asbest. Moeilijk brandbaar B2 volgens DIN 4102. Chemische bestendigheid en vlekkenweerstand volgens EN 438. Geschikt voor levensmiddelen volgens § 28 LMG 75. Voor de afvalverwerking van dit materiaal geldt de afvalsleutel volgens ÖNORM S 2072 voor houten materialen en spaanplaten. In 3 kleuren.

### Verbindingstechniek:

Verbinding van de zitelementen met de stalen frames met behulp van veiligheidsschroeven met laagbolkop met binnenzeskant en met binnendoorn M10 volgens ISO 7380-1 Inox A2 en schroefmofen M10. Verbinding van de tafel met de stalen frames met behulp van veiligheidsschroeven met laagbolkop et binnenzeskant en met binnendoorn M6 volgens ISO 7380-1 Inox A2 en schroefmofen M6.