

BDlove collection

by Ross Lovegrove



BENCH

Lovegrove has created a public seating that has all the character of a exuberantly lively sculpture, with forms designed to engage the emotions. And its very generous dimensions allow to seat up to ten people at once, as well as making it the children have a whale of a time. The bench is made from rotation-moulded polyethylene, a 100% waterproof material that is dyed during the manufacturing process giving a suggestive and infinite spectrum of attractive colours (to the client's own specifications, subject to the quantity of units ordered).

BANCO

Lovegrove ha creado un asiento público que tiene el carácter de una escultura viva y alegre, capaz de provocar emociones. Sus generosas dimensiones permiten que los niños se lo pasen en grande y que puedan compartirlo hasta diez personas. El banco está fabricado con polietileno rotomoldeado, un material impermeable que se pigmenta en masa para ofrecer una sugerente e infinita gama de colores (sobre pedido según número de unidades).





LAMP

If the bench designed by Ross Lovegrove for this programme was a radical innovation, this second piece in the collection is a hybrid between a seat and a lamp and it opens up new territory in the concept of furnishings of transit areas. Like the other pieces in the collection, it is made from mass dyed rotomoulded polyethylene and can be filled either with water or sand. It is stackable for transport.

LÁMPARA

Si el banco diseñado por Ross Lovegrove para este programa ha supuesto una auténtica innovación tipológica, esta segunda pieza de la colección es un híbrido de asiento y lámpara que abre un nuevo camino dentro del concepto del mobiliario para los espacios de tránsito. Como el resto de la colección se fabrica con polietileno rotomoldeado pigmentado en masa, opcionalmente puede rellenarse de agua o de arena, y es apilable para facilitar el transporte.



PLANTER

As well as a seating area, the Planter has capacity for a generous quantity of earth providing many gardening options. For interior installations it is complemented by the prestigious automatic watering system patented by Hobby flower.

PLANTER

Además de una superficie de asiento, el Planter tiene capacidad para un generoso volumen de tierra que ofrece muchas posibilidades a la jardinería. Para proyectos de instalaciones en interiores se complementa con el prestigioso sistema de autoriego patentado por Hobby flower.





BD Barcelona Design

Ramon Turró, 126
08005 Barcelona, Spain
T +34 93 458 69 09
F +34 93 207 36 97
comercial@bdbarcelona.com
export@bdbarcelona.com

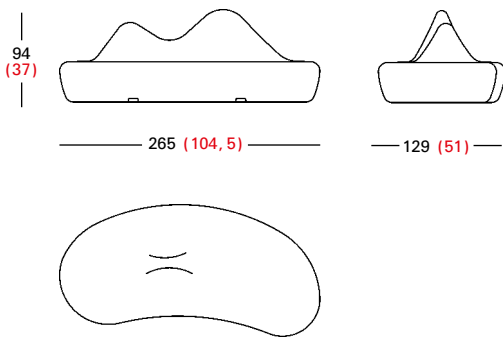
bdbarcelona.com

www.bdlove.com

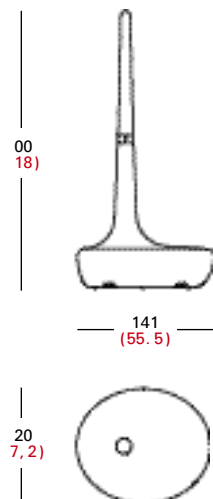
BD Barcelona Design continues with its labour of improving the quality of urban spaces by developing new designs and new concepts. Just as, in its day, the concept of street furniture was defined, so now is born a new concept furniture for transit areas because cities too have evolved, and the dividing line between the space of public squares, airport terminals and shopping malls is ever more blurred.

BD Barcelona Design sigue trabajando para mejorar la calidad de los espacios urbanos, desarrollando nuevos diseños y gestando nuevos conceptos. Así como en su día se acuñó la definición de mobiliario urbano, ahora nace otra para definir el mobiliario para espacios de tránsito, porque las ciudades también han evolucionado y cada vez es más difusa la frontera entre espacio público de una plaza, la terminal del aeropuerto o el paseo de un centro comercial.

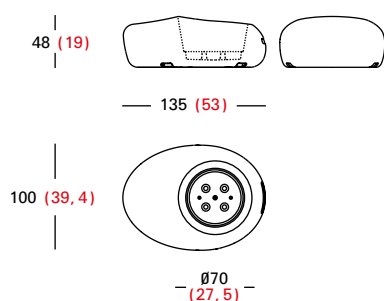
BENCH



LAMP



PLANTER



BDlove collection

PHOTOGRAPHERS
Rafael Vargas
Estudicolor
Albert Font

Product specifications are for general information only. BD reserves the right to change designs and finishes without prior notice.

Finishes / Acabados

BENCH / BANCO

Rotomoulded polyethylene stained in the mass in beige, green, blue and Millstone. Special colours can be made to order. To give the bench the required stability, it can be filled with either water or sand, according to its location. It can be stacked, to make transport easier.

Polietileno rotomoldeado teñido en masa en colores beige, verde, azul y Millstone. Existe la posibilidad de fabricar color cliente. El banco está pensado para que opcionalmente pueda rellenarse de agua o arena y es apilable para facilitar el transporte.

LAMP / LÁMPARA

Rotomoulded polyethylene stained in the mass in green, and Millstone. Special colours can be made to order. Ring in polished cast aluminium. Diffuser in rotomoulded polyethylene in natural colour. Lighting options: 100W halogen or LEDs.

Polietileno rotomoldeado teñido en masa en color verde y Millstone. Existe la posibilidad de fabricar color cliente. Anillo en fundición de aluminio pulido. Difusor en polietileno rotomoldeado color natural. Existen dos opciones de luz: halógena de 100W o LEDs.

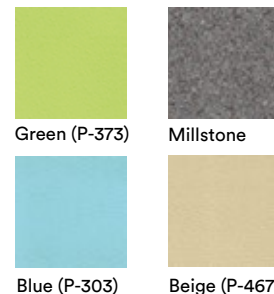
PLANTER

Rotomoulded polyethylene stained in the mass in green and Millstone. Special colours can be made to order. Optional automatic watering system for interiors (Hobby flower).

Polietileno rotomoldeado teñido en masa en colores verde y Millstone. Existe la posibilidad de fabricar color cliente. Sistema opcional de autoriego para interiores (Hobby flower).

Colours / Colores

BENCH



LAMP PLANTER

