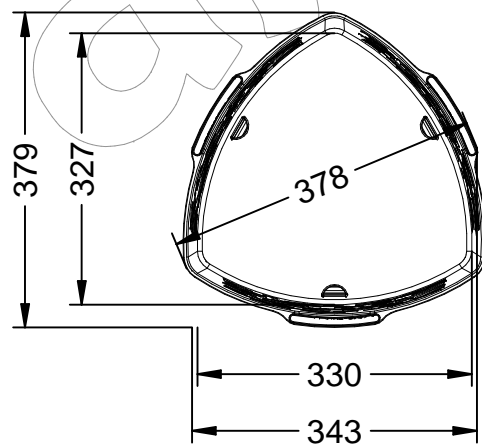
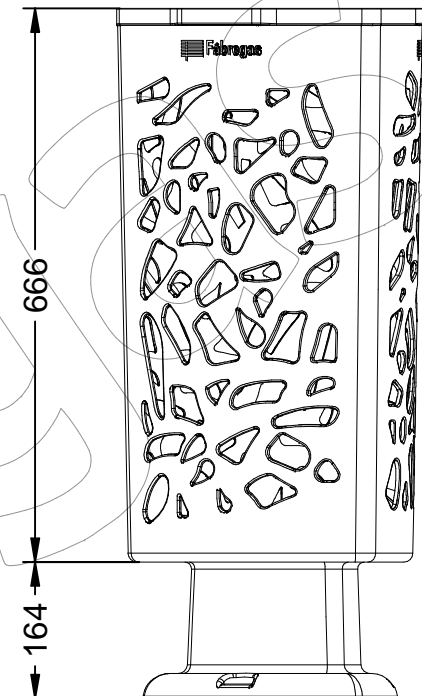
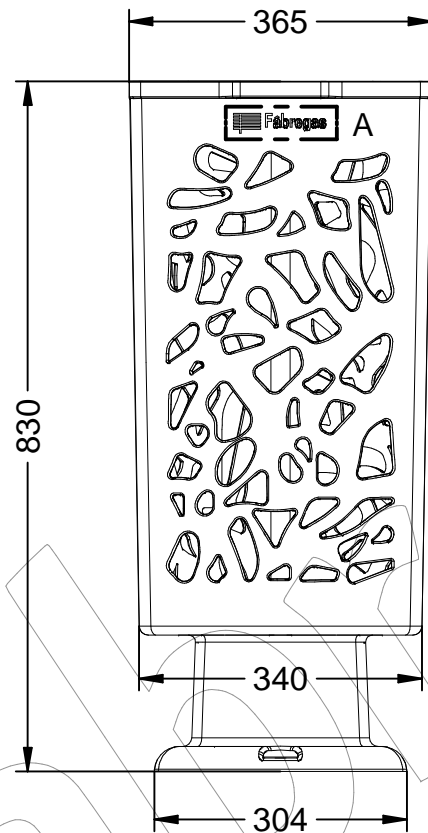


C-2009-PLAST

Papelera modelo Scuderia de polietileno de gran calidad disponible en varios colores.

Revision: 01 - 28/01/2020



A

C-2009-PLAST

Papelera modelo Scuderia de polietileno de gran calidad disponible en varios colores.

Revision: 01 - 28/01/2020

Disponible en varios colores

Imagen no contractual



C-2009-PLAST-COR
(Corten RAL 8017)



C-2009-PLAST-AZU
(Azul RAL 5005)



C-2009-PLAST-VER
(Verde RAL 6029)



C-2009-PLAST-VEA
(Verde Ácido RAL 1026)



C-2009-PLAST-COB
(Cobalto RAL 5004)



C-2009-PLAST-GRI
(Gris RAL 7021)



C-2009-PLAST-ROJ
(Rojo RAL 3020)



C-2009-PLAST-AMA
(Amarillo RAL 1023)

C-2009-PLAST

Papelera modelo Scuderia de polietileno de gran calidad disponible en varios colores.

Revision: 01 - 28/01/2020



-ES- 

Descripción: Papelera modelo Scuderia de polietileno de gran calidad.

Materiales: Polietileno (PE).

- Resistente.
- Económica.

- Tornillería en acero inoxidable.
- Capacidad : 57,5 L.
- Embalaje: Paletizado y plastificado.

- Medidas generales: Ø 380 x 820 mm.
- Disponible en varios colores.

-EN- 

Description: Trash model Scuderia of high quality polyethylene.

Materials: Polyethylene (PE).

- Resistant
- Economic

- Stainless steel screws.
- Capacity: 57.5 L.
- Packaging: Palletized and plasticized.

- General measures: Ø 380 x 820 mm.
- Available in various colors.

-PT- 

Descrição: Modelo de lixo Scuderia de polietileno de alta qualidade.

Materiais: Polietileno (PE).

- Resistente
- Econômico

- Parafusos de aço inoxidável.
- Capacidade: 57,5 L.
- Embalagens: Paletizadas e plastificadas.

- Medidas gerais: Ø 380 x 820 mm.
- Disponível em várias cores.

-CA- 

Descripció: Paperera model Scuderia de polietilè de gran qualitat.

Materials: Polietilè (PE).

- Resistent.
- Econòmica.

- Tornilleria en acer inoxidable.
- Capacitat: 57,5 L.
- Embalatge: Paletitzat i plastificat.

- Mesures generals: Ø 380 x 820 mm.
- Disponible en diversos colors.

-FR- 

Description: Poubelle modèle Scuderia en polyéthylène de haute qualité.

Matériaux: Polyéthylène (PE).

- Résistant
- Économique

- Vis en acier inoxydable.
- Capacité: 57,5 L.
- Emballage: Palettisé et plastifié.

- Mesures générales: Ø 380 x 820 mm.
- Disponible en plusieurs coloris.