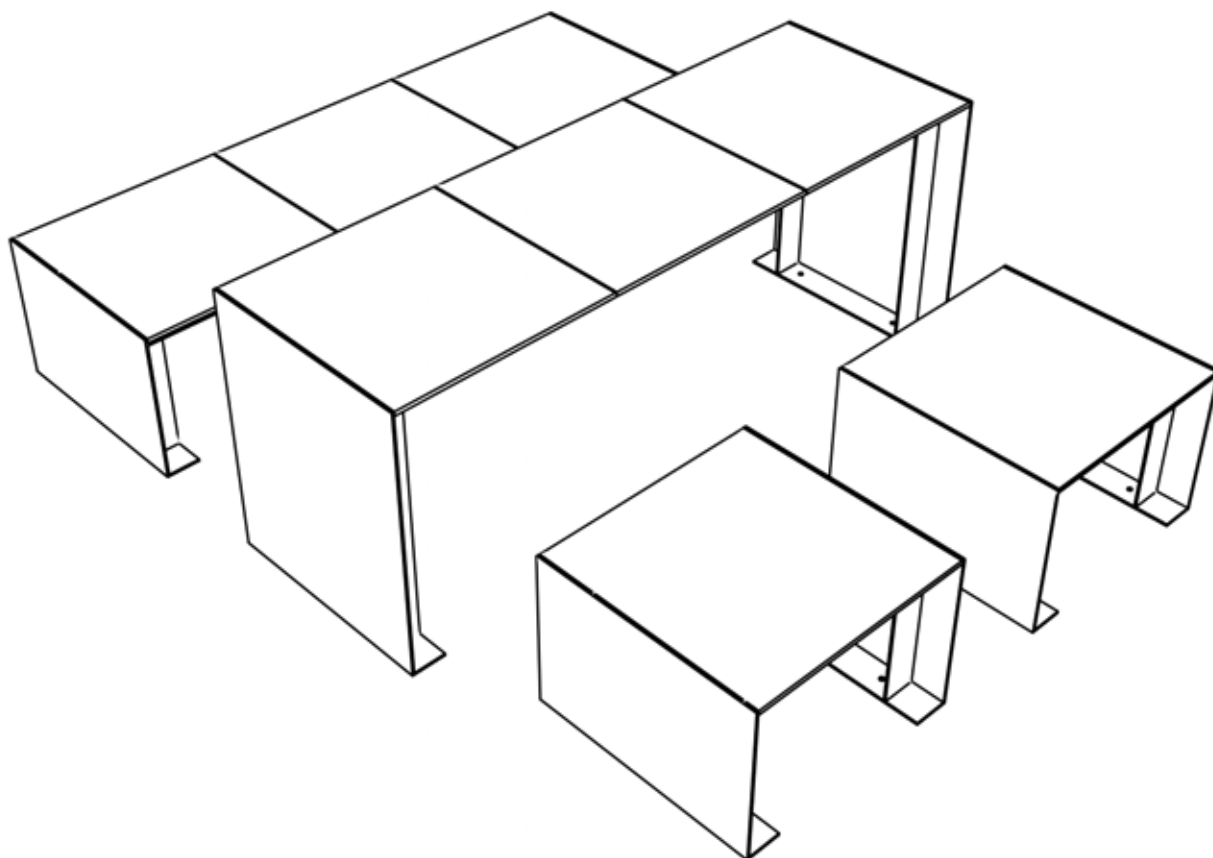
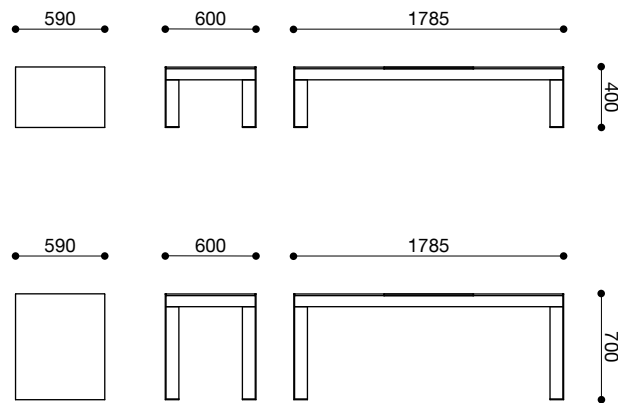


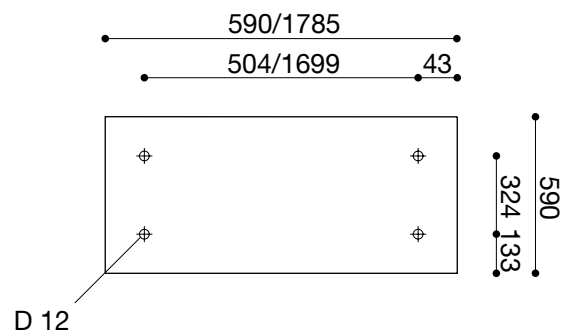
# Passepartout HPL



# Passepartout HPL - Afmetingen

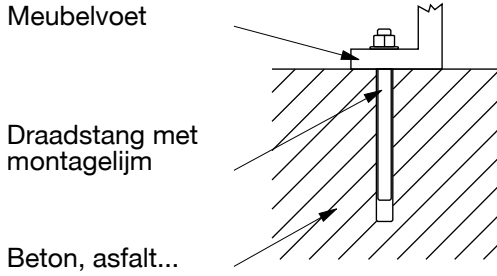


# Passepartout HPL - Afmetingen voor bodemmontage

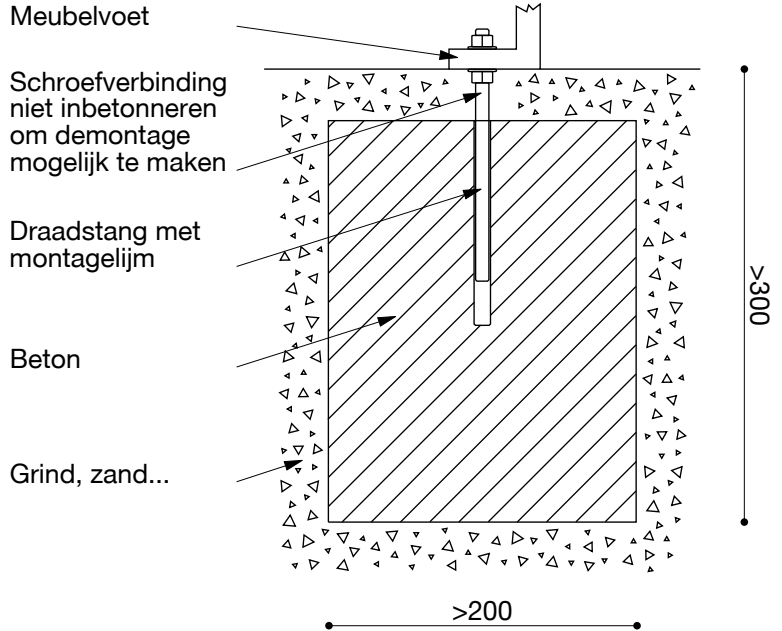


# Passepartout HPL - Opties voor bodemmontage

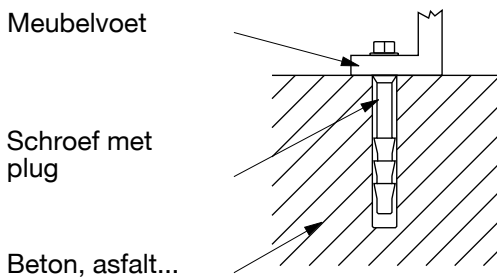
## Zonder fundering met draadstang



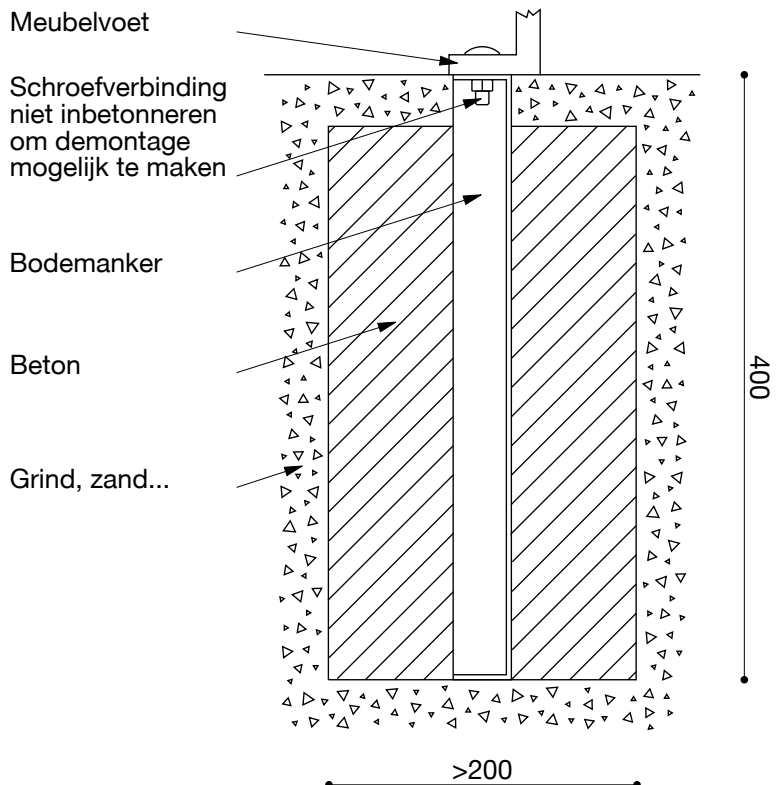
## Met fundering met draadstang



## Zonder fundering met schroeven en pluggen



## Met fundering met bodemanker



## Passepartout HPL - Onderhoud van stalen delen

De metalen delen zijn gemaakt van thermisch verzinkt staal en voorzien van een hoogwaardige coating. Ze zijn dus onderhoudsvrij. Let bij het reinigen en repareren van kleine beschadigingen aan het oppervlak op het volgende a.u.b.:

### 1.) Reiniging van gepoedercoate oppervlakken

- Gebruik alleen zuiver water met toevoeging van neutrale schoonmaakmiddelen alsook zachte, niet-schurende doeken a.u.b.
- Vettige, olieachtige of roetachtige substanties en resten van stickers, kauwgom of plakband etc. kunnen met aromaatvrije terpentijn of isopropylalcohol (IPA) verwijderd worden.
- Gebruik geen oplosmiddelen die esters, ketonen, alcoholen, aromaten, glycoethers of gehalogeneerde koolwaterstoffen en dergelijke bevatten.
- Gebruik geen schurende schoonmaakmiddelen.
- Gebruik geen sterk zure of alkalische schoonmaakmiddelen.
- Gebruik geen schoonmaakmiddelen met onbekende samenstelling.
- Gebruik geen stoomstraalapparaten.

### 2.) Reparatiewerken aan gepoedercoate oppervlakken

Bij kleinere krassen en beschadigingen van de coating eventuele verfschilfers voorzichtig verwijderen. U kunt dit het beste doen met een spatel uit kunststof. Gebruik geen gereedschap dat krassen op het oppervlak kan veroorzaken, zoals een mes, schroevendraaier etc. Maak het oppervlak vervolgens schoon zoals hierboven beschreven (1.). Zodra het oppervlak droog is, dekt u de retoucheerlak op de beschadigde plek met een fijne borstel. Wij raden het gebruik van een ééncomponent nitrocelluloselak met zijdemat oppervlak in de juiste kleur aan. Om de juiste kleur te kiezen, gaat u terug naar de downloads, waar u het bestand "Materiaal & kleuren" vindt. U kunt de verf kopen in verfwinkels bij u in de buurt of op aanvraag ook bij ons.

### Aanwijzing

Deze aanbevelingen helpen om de hoogwaardige totaalindruk van de productoppervlakken zo goed mogelijk te behouden. Wel vragen wij u er rekening mee te houden dat de kwaliteit van de onderhouds- en reparatiewerkzaamheden in grote mate afhangt van de vakbekwaamheid van de mensen die de werkzaamheden uitvoeren. Het is zeer moeilijk om na reparatiewerken een 100% overeenkomst met het originele oppervlak te bereiken. Daarom kan een specifiek resultaat helaas niet gegarandeerd worden. De instructies en waarschuwingen van de betreffende fabrikant zijn van toepassing op de verwerking van de gekozen materialen. Vergeet niet om de oppervlakken te beschermen tegen gebruik tot de lak droog is.

### Tips voor het afvoeren van de stalen delen

Alle componenten die met de stalen delen verbonden zijn, kunnen volledig en volgens type van elkaar gescheiden worden. Daarom is het verschromen en recyclen van de stalen delen probleemloos mogelijk.

## Passepartout HPL - Onderhoud van laminaatvlakken

De oppervlakken van onze laminaatplaten zijn extreem bestand tegen UV-straling en de weersinvloeden. Hun kleuren blijven jarenlang onveranderd. Ze zijn dus onderhoudsvrij, maar let bij het reinigen en repareren van kleine beschadigingen aan het oppervlak op het volgende a.u.b.:

### 1.) Reiniging van laminaatvlakken

- Gebruik in geval van normale vervuiling een gewoon schoonmaakmiddel, zachte of harde zeep en een zachte spons of een zachte borstel (bijv. een nylonborstel).
- Laat het opgeloste schoonmaakmiddel naargelang de vervuilingsgraad inwerken.
- Gebruik in geval van sterke of hardnekkige vervuiling door verf, lak of kleefstof organische oplosmiddelen zoals bijv. aceton, spiritus, benzine, trichloorethaan of nagellakverwijderaar.
- Gebruik een spatel uit kunststof of hout indien vuil mechanisch verwijderd wordt om krassen te vermijden.
- Spoel het oppervlak vervolgens met helder water na en wrijf het droog.
- Het stoomstralen van het oppervlak is toegestaan.
- Indien nodig kan het oppervlak ook nog met desinfecteringsmiddelen behandeld worden.
- Gebruik geen krassende of schurende middelen (bijv. schuurpoeder, schuurspons, staalwol, polijstmiddelen).
- Gebruik geen schoonmaakmiddelen die sterke zuren of zeer zure zouten bevatten, bijv. ontkalker op basis van formylzuur en aminosulfonzuur, rioolreiniger, zoutzuur etc.

### 2.) Reparatiewerken aan laminaatvlakken

Bij kleinere krassen en beschadigingen van het oppervlak eventuele verfschilfers voorzichtig verwijderen. U kunt dit het beste doen met een spatel uit kunststof. Gebruik geen gereedschap dat krassen op het oppervlak kan veroorzaken, zoals een mes, schroevendraaier etc. Maak het oppervlak vervolgens schoon zoals hierboven beschreven (1.). Zodra het oppervlak droog is, dekt u de retoucheerlak op de beschadigde plek met een fijne borstel. Wij raden het gebruik van een ééncomponent nitrocelluloselak met zijdemat oppervlak in de juiste kleur aan. Om de juiste kleur te kiezen, gaat u terug naar de downloads, waar u het bestand "Materiaal & kleuren" vindt. U kunt de verf kopen in verfwinkels bij u in de buurt of op aanvraag ook bij ons. Bij diepere beschadigingen van de laminaatvlakken kan het ontstane niveauverschil uitgevlakt worden door een tweecomponenten epoxy- of polyesteremassa aan te brengen. Gebruik voor het aanbrengen een spatel uit kunststof. Vermijd dat het laminaatoppervlak daarna nog bijgeschuurd moet worden. Resten van de opvulmassa kunnen onmiddellijk na het aanbrengen van het laminaatoppervlak verwijderd worden met een doek die bijv. met een verdunde nitro-oplossing bevochtigd is. De gebruikte opvulmassa mag echter nog niet volledig uitgehard zijn. Dankzij de bestendigheid van de laminaatvlakken tegen de meeste in de handel verkrijgbare oplosmiddelen kan vervuiling door lak en kleurpotloden etc. probleemloos verwijderd worden. Ga hierbij te werk zoals hierboven beschreven (1.).

### Aanwijzing

Deze aanbevelingen helpen om de hoogwaardige totaalindruk van de productoppervlakken zo goed mogelijk te behouden. Wel vragen wij u er rekening mee te houden dat de kwaliteit van de onderhouds- en reparatiewerkzaamheden in grote mate afhangt van de vakbekwaamheid van de mensen die de werkzaamheden uitvoeren. Het is zeer moeilijk om na reparatiewerken een 100% overeenkomst met het originele oppervlak te bekomen. Daarom kan een specifiek resultaat helaas niet gegarandeerd worden. De instructies en waarschuwingen van de betreffende fabrikant zijn van toepassing op de verwerking van de gekozen materialen. Vergeet niet om de oppervlakken te beschermen tegen gebruik tot de materialen die voor de reparatiewerken gebruikt werden, droog zijn.

### Tips voor het afvoeren van de laminaatplaten

De laminaatplaten bestaan voor 80% uit 0,8 mm dunne oppervlakken van cellulose of fineer en voor 20% uit harsen op basis van melamine en fenol. Alle delen die met de platen verbonden zijn, kunnen volledig en volgens type van elkaar gescheiden worden. Een thermische verwerking van de platen is dus probleemloos mogelijk. Bij de verbranding ontstaan geen giftige afvalproducten of afvalproducten die geïdentificeerd moeten worden.

# Passepartout HPL - Bestektekst

## Voorwoord

Alle hierna vermelde en beschreven producten zijn internationaal beschermd door copyright. De ontvanger van deze documenten of andere personen kunnen door de voorlegging van deze documenten geen rechten doen gelden op het geleverde monster. Nabouwen door een andere onderneming dan miramondo public design GmbH is niet toegelaten. Tegen inbreuken wordt een gerechtelijke vervolging ingesteld. De bevoegde rechtbank is Wenen, Oostenrijk.

## Productassortiment

Meubelassortiment voor de openbare ruimte, bestaand uit zit- en tafelelementen. De vlakken zijn gemaakt van hogedruklaminaat (HPL). De stalen frames bestaan in verschillende uitvoeringen: voor banken en krukken zonder rugleuning en voor tafels. Alle meubels zijn voorzien om vastgeschroefd te worden aan de bodem of om ingebetonneerd te worden.

## Laminaatplaten

Hogedruklaminaatplaten (HPL) volgens ISO 4586/1 en ON EN 438 Type CGF met bijzonder werkzame bescherming tegen weersinvloeden voor gebruik buitenshuis. Materiaaldikte 11 mm. Vrij van organische halogeene- (chloor, fluor, broom), resp. zwavelverbindingen. Vrij van zware metalen en asbest. Moeilijk brandbaar B2 volgens DIN 4102. Chemische bestendigheid en vlekkenweerstand volgens EN 438. Geschikt voor levensmiddelen volgens §28 LMG 75. Voor de afvalverwerking van dit materiaal geldt de afvalsleutel volgens ÖNORM S 2072 voor houten materialen en spaanplaten.

## Stalen onderdelen

De stalen delen zijn gemaakt uit gelaserde staalplaat in 5mm en 8mm en uit hoekstaal 73x40x5mm, materiaalklasse S235JRG2 - EN 10025. Alle stalen oppervlakken zijn gemulticoat met een gewaarborgde beschermingsduur H (high = meer dan 15 jaar) volgens DIN EN ISO 12944-5. De volgende laagopbouw wordt toegepast:

- 1.) Grondlaag: thermisch verzinkt volgens DIN EN ISO 1461, minimale laagdikte volgens DIN 50976 (minstens 80 µm), alle zinken oppervlakken werden gereinigd en zijn vrij van bramen en andere oneffenheden;
- 2.) Tussenlaag: voorbehandeld volgens DIN EN ISO 12944, gebeitst, ijzergefosfateerd, watergespoeld en gepassiveerd;
- 3.) Eindlaag: hogetemperatuurpoedercoating volgens DIN 55633 en DIN EN ISO 12944-4 categorie C3-G3.01, met licht gestructureerd oppervlak, laagdikte volgens ISO 2360, hechtsterkte volgens ISO 53151, roostersnitwaarde GT2.

## Verbindingstechniek

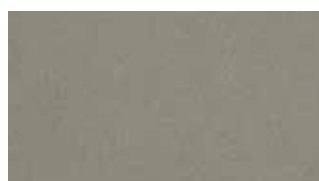
Verbinding van de stalen delen met schroeven met platbolkop M8x25 met binnenzeskant en binnendoorn INOX A2 volgens DIN 7991 tegen onbedoeld loskomen van de verbindingen door vandalen en veiligheidsmoeren M8 INOX A2 volgens DIN 985. Verbinding van de stalen delen met de laminaatplaten met schroeven met platbolkop M6x12 met binnenzeskant en binnendoorn INOX A2 volgens DIN 7991 tegen onbedoeld loskomen van de verbindingen door vandalen en schroefmoffen M6. Vastschroeven aan de ondergrond met 10x70 stelschroeven met zeskantkop en pluggen of vergelijkbaar.

# Passepartout HPL - Materiaal & Kleuren

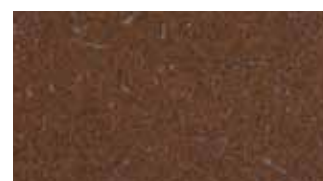
## Laminaatplaten



**Cloudy anthracite**  
NCS S 7502-Y + 8000-N  
RAL 7024



**Cloudy grey**  
NCS S 4502-Y + 5502-Y  
RAL 7030



**Cloudy brown**  
NCS S 7020-Y60R + 8010-Y50R  
RAL 060 30 20



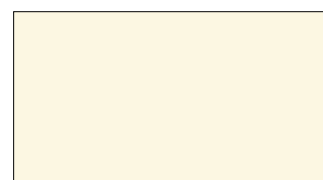
**Solid anthracite**  
NCS S 7005-R50B  
RAL 7024



**Solid grey**  
NCS S 4502-Y  
RAL 7030



**Solid cloud**  
NCS S 2002-G50Y  
RAL 850-1



**Solid white**  
NCS S 0502-G50Y  
RAL 840-2



**Neon red**  
NCS S 1085-Y90R  
RAL 3020



**Neon blue**  
NCS S 2060-R90B  
RAL 250 50 40



**Neon green**  
NCS S 1060-G80Y  
RAL 250-3



**Neon yellow**  
NCS S 1050-Y20R  
RAL 070 70 60



**Dark red**  
NCS S 5040-Y90R  
RAL 3009



**Dark blue**  
NCS S 4030-B  
RAL 240 40 20



**Dark petrol**  
NCS S 6020-B30G  
RAL 220 30 25



**Dark soil**  
NCS S 6005-Y20R  
RAL 7006



**Pale red**  
NCS S 4040-Y80R  
RAL 040 40 40



**Pale blue**  
NCS S 3020-B10G  
RAL 220 60 15



**Pale petrol**  
NCS S 4010-G30Y  
RAL 130 60 10



**Pale Sand**  
NCS S 1505-Y20R  
RAL 080 80 05

## Stalen delen



**Graphite grey**  
NCS S 7500-N  
RAL 7024