

C-106-PLA-SILLA

Silla Modo de polietileno de alta calidad, disponible en varios colores.

Revision: 01 - 17/02/2023

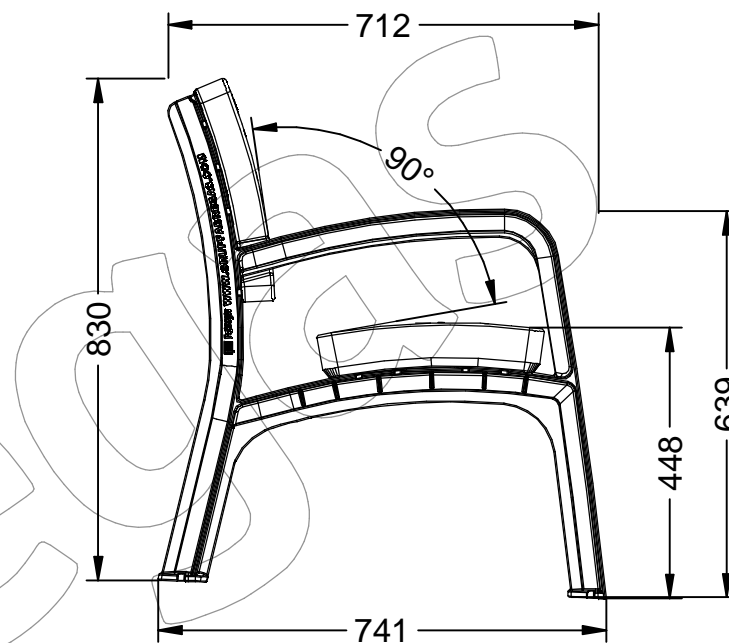
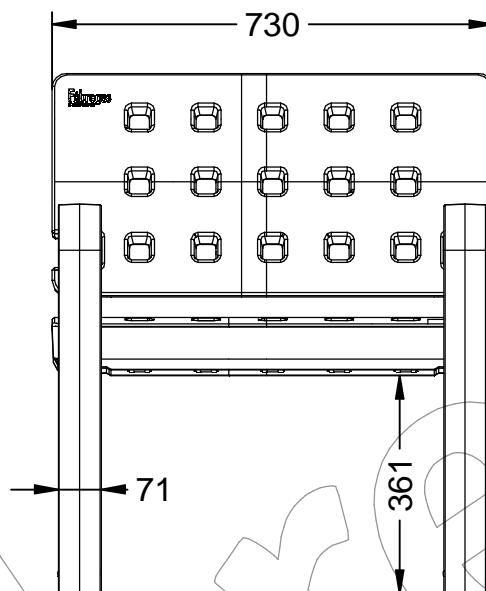
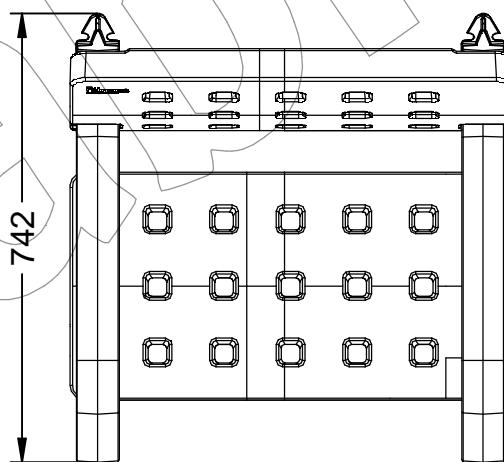


Imagen - C-106-PLA-SILLA-VEA (Color verde ácido)



C-106-PLA-SILLA

Silla Modo de polietileno de alta calidad, disponible en varios colores.

Revision: 01 - 17/02/2023

Disponible en varios colores

Imagen no contractual



C-106-PLA-SILLA-AZU (RAL 5005)



C-106-PLA-SILLA-VEA (RAL 1026)



C-106-PLA-SILLA-COB (RAL 5004)



C-106-PLA-SILLA-ROJ (RAL 3020)



C-106-PLA-SILLA-AMA (RAL 1021)



C-106-PLA-SILLA-GRI (RAL 7021)



C-106-PLA-SILLA-NAR (RAL 2004)



C-106-PLA-SILLA-COR (RAL 8017)

C-106-PLA-SILLA-VER (RAL 6029)



C-106-PLA-SILLA-LILA (LILA / VIOLETA)

C-106-PLA-SILLA

Silla Modo de polietileno de alta calidad, disponible en varios colores.

Revision: 01 - 17/02/2023



-ES- 

Descripción: Silla modelo Modo de Polietileno de alta calidad.

Materiales: Asiento y respaldo en Polietileno de alta densidad (HDPE).
Pies: Polietileno de alta densidad + Fibra de vidrio.

- Tratado con UV.
- Sin mantenimiento.
- Antigrafiti.
- Gran robustez.
- Tornillería en acero inoxidable.
- Embalaje: Paletizado y plastificado.
- Disponible en varios colores.

-EN- 

Description: Modo chair made of high quality polyethylene.

Materials: Seat and back in high-density polyethylene (HDPE).
Feet: High-density polyethylene + Fiberglass.

- UV treated.
- Without maintenance.
- Anti-graffiti.
- Great robustness.
- Screws in stainless steel.
- Packaging: Palletized and laminated.
- Available in various colors.

-PT- 

Descrição: Cadeira Modo em polietileno de alta qualidade.

Materiais: Assento e encosto em polietileno de alta densidade (PEAD).
Pés: Polietileno de alta densidade + Fibra de Vidro.

- Tratamento UV.
- Sem manutenção.
- Anti-graffiti.
- Grande robustez.
- Parafusos em aço inoxidável.
- Embalagem: Paletizada e laminada.
- Disponível em várias cores.

-CA- 

Descripció: Cadira model Mode de Polietilè d'alta qualitat.

Materials: Seient i respall en Polietilè d'alta densitat (HDPE).
Peus: Polietilè d'alta densitat + Fibra de vidre.

- Tractat amb UV.
- Sense manteniment.
- Antigrafiti.
- Gran robustesa.
- Cargols en acer inoxidable.
- Embalatge: Paletitzat i plastificat.
- Disponible en diversos colors.

-FR- 

Description: Chaise Modo en polyéthylène de haute qualité.

Matériaux: Assise et dossier en polyéthylène haute densité (PEHD).
Pieds : Polyéthylène haute densité + Fibre de verre.

- Traité anti-UV.
- Sans entretien.
- Anti-graffiti.
- Grande robustesse.
- Vis en acier inoxydable.
- Conditionnement : Palettisé et plastifié.
- Disponible en différentes couleurs.