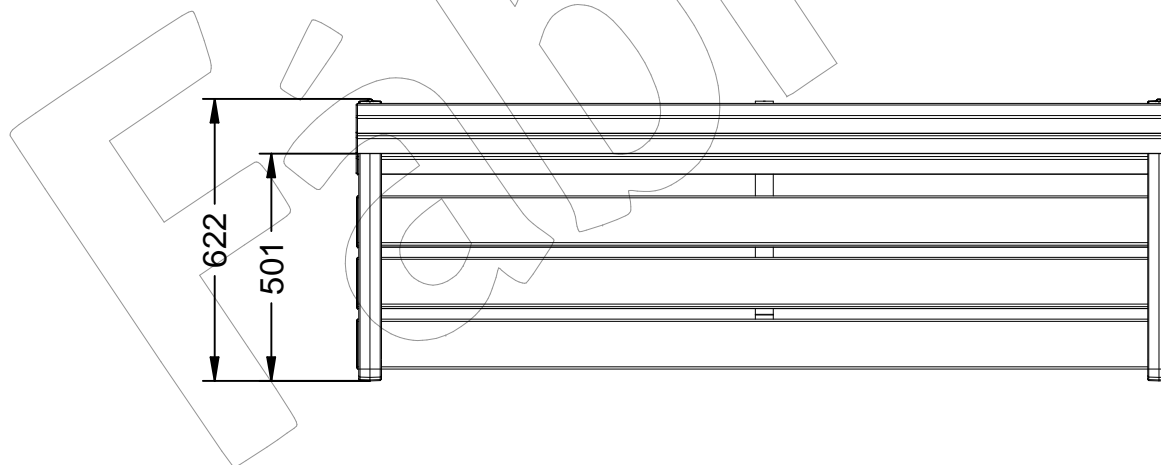
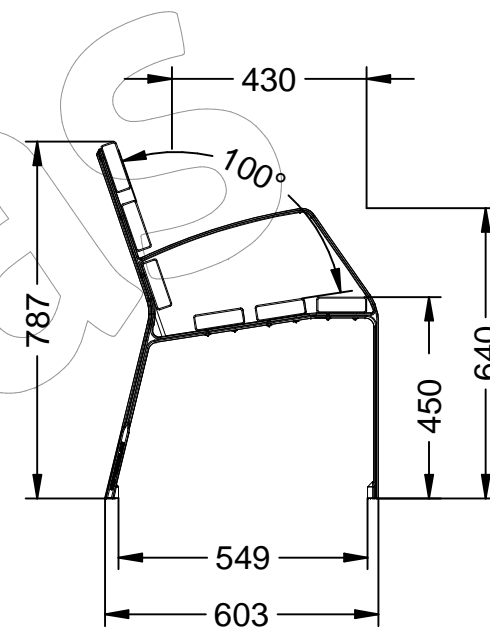
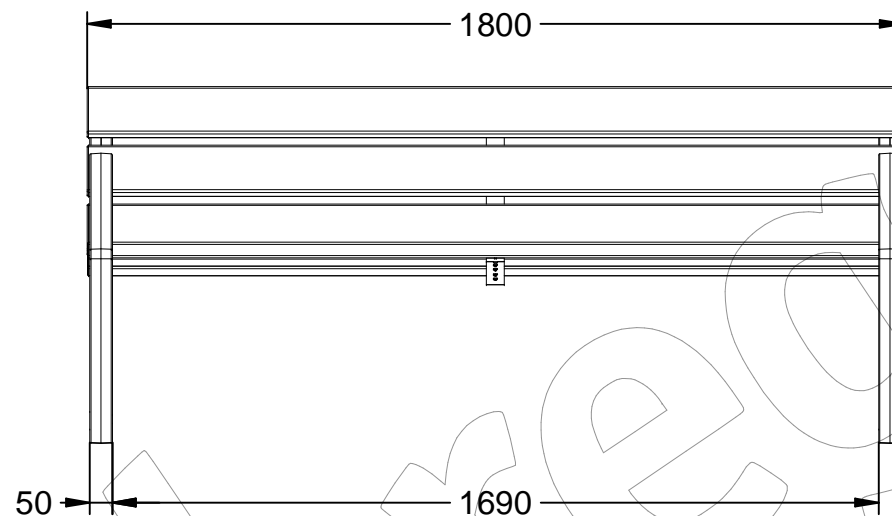


MODO08-1800-MT

Banco de la gama MODO08, con patas de fundición dúctil pintado en martelé y 6 listones de madera técnica.

Revision: 01 - 14/12/2016



MODO08-1800-MT

Banco de la gama MODO08, con patas de fundición dúctil pintado en martelé y 6 listones de madera técnica.

Revision: 01 - 14/12/2016



-ES- 

Descripción: Banco de la gama MODO08, con patas de fundición dúctil pintado en martelé y 6 listones de madera técnica.

Materiales:
Pata: Fundición de hierro dúctil.
Listón: Madera técnica.

Acabados:
Pata: Pintada en martelé.

Anclaje: Mediante empotramiento con 4 tornillos DIN 933 M10 x 100 mm.
Tornillería en acero inoxidable.

-EN- 

Description: Bench from the MODO08 range, with ductile iron legs painted in hammered and 6 technical wood slats.

Materials:
Leg: Ductile iron cast.
Strip: Technical wood.

Paint finish:
Leg: Painted in martelé.

Anchoring: By embedment with 4 DIN 933 M10 x 100 mm screws.
Stainless steel screws.

-PT- 

Descrição: Banco da gama MODO08, com pernas em ferro dúctil pintado a martelado e 6 ripas de madeira técnica.

Materiais:
Perna: Ferro fundido dúctil.
Tira: Madeira técnica.

Acabamentos:
Perna: Pintada em martelé.

Ancoragem: Por embutimento com 4 parafusos DIN 933 M10 x 100 mm.
Parafusos de aço inoxidável.

-CA- 

Descripció: Banc de la gamma MODO08, amb potes de fosa dúctil pintat en martelé i 6 llistons de fusta tècnica.

Materials:
Pota: Fosa de ferro dúctil.
Llistó: Fusta tècnica.

Acabats:
Pota: Pintada a martelé.

Anclatge: Mitjançant encastament amb 4 cargols DIN 933 M10 x 100 mm.
Tornilleria en acer inoxidable.

-FR- 

Description: Banc de la gamme MODO08, avec pieds en fonte ductile peint en martelé et 6 lattes de bois technique.

Matériaux:
Pied: Fonte ductile.
Bande: Bois technique.

Finitions:
Jambe: Peinte en martelé.

Ancrage: Par encastrement avec 4 vis DIN 933 M10 x 100 mm.
Vis en acier inoxydable.