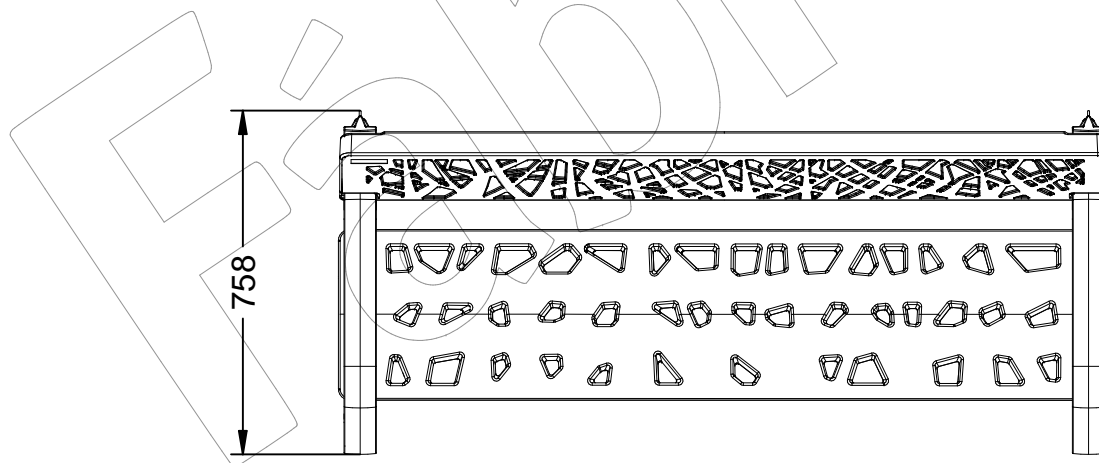
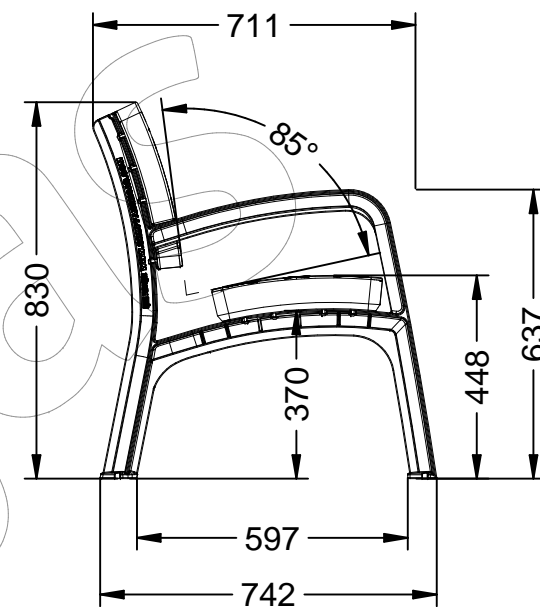
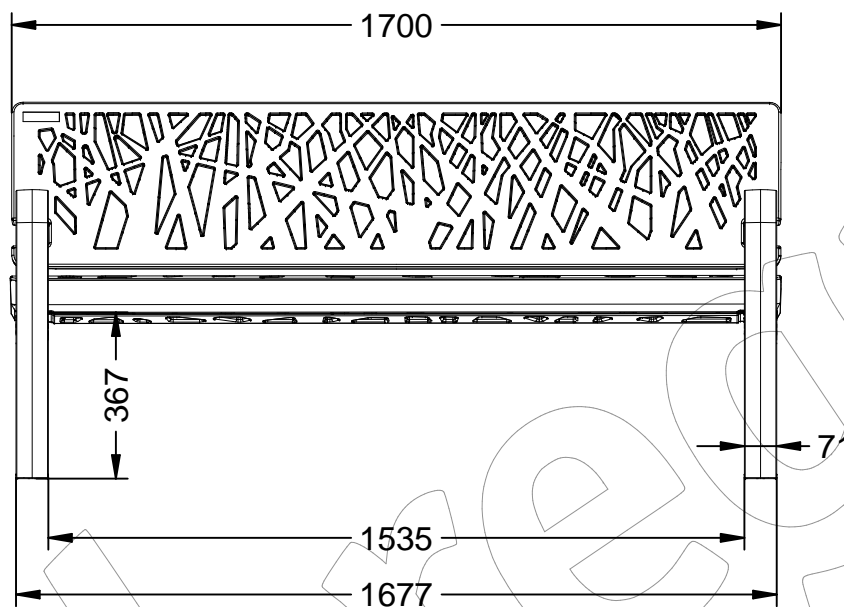


C-1018-PLAST-URBAN

Banco fabricado con termoplástico de polímero que contienen residuos urbanos, procedentes de recogida selectiva y post-consumo.

Revision: 01 - 18/03/2022



C-1018-PLAST-URBAN

Banco fabricado con termoplástico de polímero que contienen residuos urbanos, procedentes de recogida selectiva y post-consumo.

Revision: 01 - 18/03/2022



-ES- 

Descripción: Banco fabricado con termoplástico de polímero que contienen residuos urbanos, procedentes de recogida selectiva y post-consumo.

Materiales: Asiento y respaldo: Termoplástico de polímero.
Pies: Polietileno de alta densidad + Fibra de vidrio.

- Sin mantenimiento.
- Gran robustez.
- Tornillería en acero inoxidable.
- Protección UV.

-EN- 

Description: Bench made of thermoplastic polymer that contain urban waste, from selective collection and post-consumer.

Materials: Seat and backrest: Polymer thermoplastic.
Feet: High density polyethylene + Fiberglass.

- Without maintenance.
- Great robustness.
- Screws in stainless steel.
- UV protection.

-PT- 

Descrição: Banco fabricado em polímero termoplástico que conter resíduos urbanos, provenientes da coleta seletiva e pós-consumo.

Materiais: Assento e encosto: Termoplástico polímero.
Pés: Polietileno de alta densidade + Fibra de vidro.

- Sem manutenção.
- Grande robustez.
- Parafusos em aço inoxidável.
- Proteção UV.

-CA- 

Descripció: Banc fabricat amb termoplàstic de polímer que contenen residus urbans, procedents de recollida selectiva i postconsum.

Materials: Seient i respallier: Termoplàstic de polímer.
Peus: Polietilè d'alta densitat + Fibra de vidre.

- Sense manteniment.
- Gran robustesa.
- Cargols en acer inoxidable.
- Protecció UV.

-FR- 

Description: Banc en polymère thermoplastique qui contenir les déchets urbains, issus de la collecte sélective et post-consommation.

Matériaux: Assise et dossier : Polymère thermoplastique.
Pieds: Polyéthylène haute densité + Fibre de verre.

- Sans entretien.
- Grande robustesse.
- Vis en acier inoxydable.
- Protection UV.