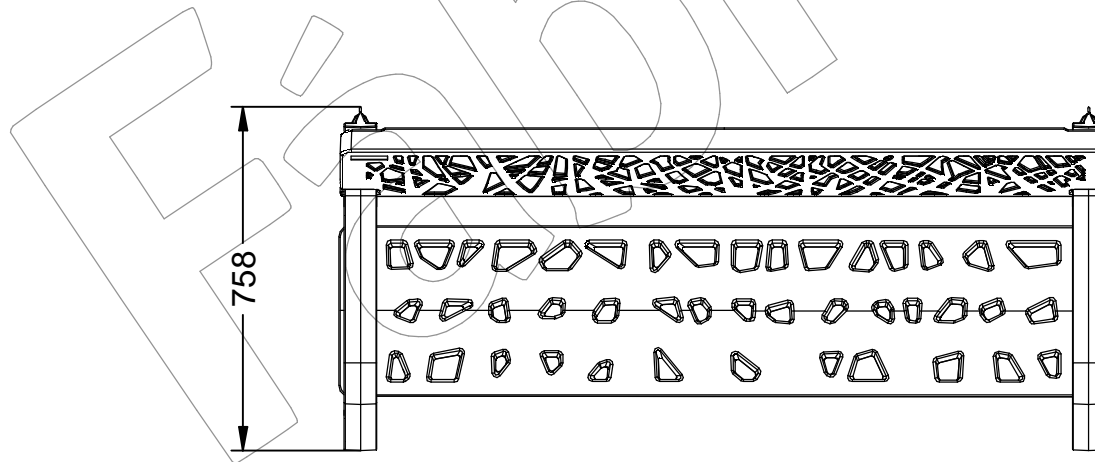
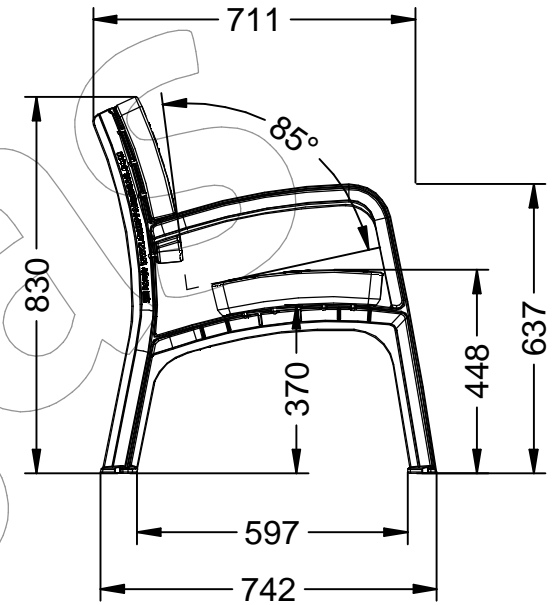
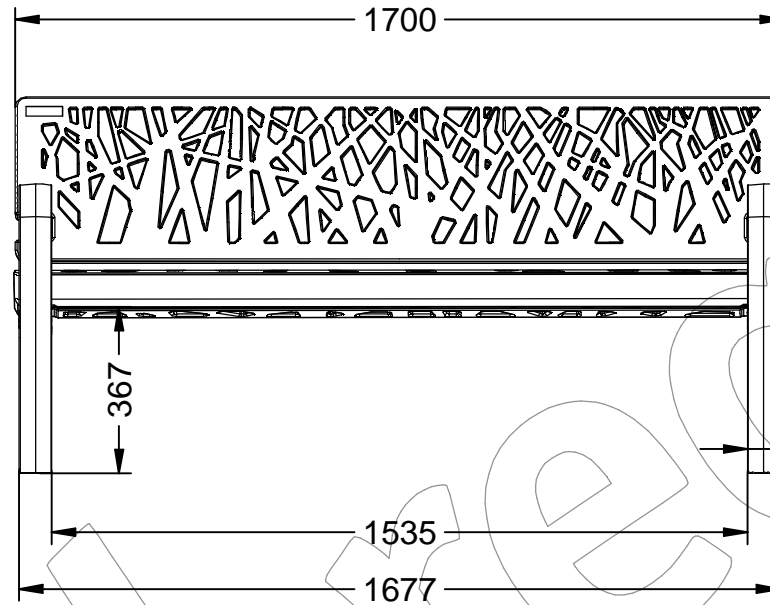


C-1018-PLAST-OCEAN

Banco fabricado con termoplástico de material recuperado de origen marino.

Revision: 01 - 18/03/2022



C-1018-PLAST-OCEAN

Banco fabricado con termoplástico de material recuperado de origen marino.

Revision: 01 - 18/03/2022



-ES- 

Descripción: Banco fabricado con termoplástico de material recuperado de origen marino.

Materiales: Asiento y respaldo: Termoplástico.
Pies: Polietileno de alta densidad + Fibra de vidrio.

- Sin mantenimiento.
- Gran robustez.
- Tornillería en acero inoxidable.
- Embalaje: Paletizado y plastificado.
- Protección UV.

-EN- 

Description: Bench made of thermoplastic material recovered from marine origin.

Materials: Seat and backrest: Thermoplastic.
Feet: High density polyethylene + Fiberglass.

- Without maintenance.
- Great robustness.
- Screws in stainless steel.
- Packaging: Palletized and plasticized.
- UV protection.

-PT- 

Descrição: Banco feito de material termoplástico recuperados de origem marinha.

Materiais: Assento e encosto: Termoplástico.
Pés: Polietileno de alta densidade + Fibra de vidro.

- Sem manutenção.
- Grande robustez.
- Parafusos em aço inoxidável.
- Embalagem: Paletizada e plastificada.
- Proteção UV.

-CA- 

Descripció: Banc fabricat amb termoplàstic de material recuperat d'origen marí.

Materials: Seient i respall: Termoplàstic.
Peus: Polietilè d'alta densitat + Fibra de vidre.

- Sense manteniment.
- Gran robustesa.
- Cargols en acer inoxidable.
- Embalatge: Paletitzat i plastificat.
- Protecció UV.

-FR- 

Description: Banc en matière thermoplastique récupéré d'origine marine.

Matériaux: Assise et dossier : Thermoplastique.
Pieds: Polyéthylène haute densité + Fibre de verre.

- Sans entretien.
- Grande robustesse.
- Vis en acier inoxydable.
- Conditionnement : Palettisé et plastifié.
- Protection UV.

C-1018-PLAST-OCEAN

Banco fabricado con termoplástico de material recuperado de origen marino.

Revision: 01 - 18/03/2022

C-1018-PLAST-OCEAN

