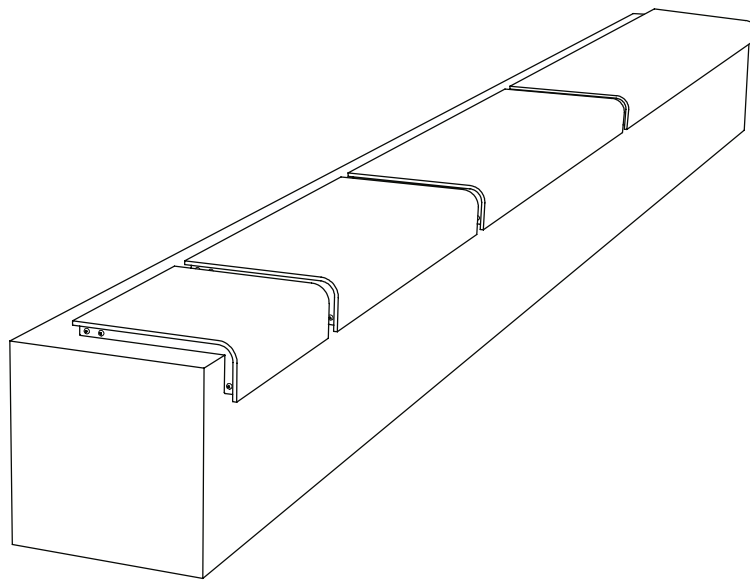
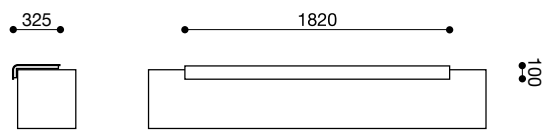
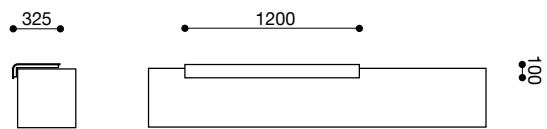
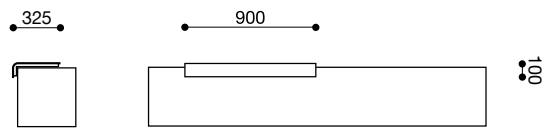
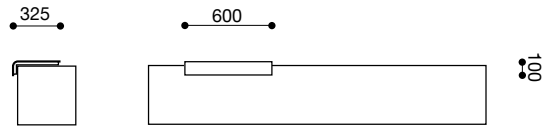
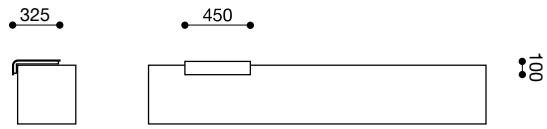


Il Posto M

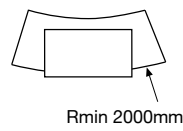
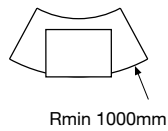
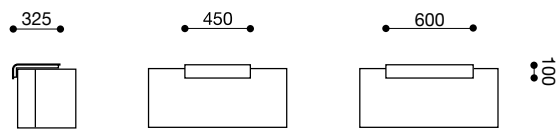
Technische Informatie



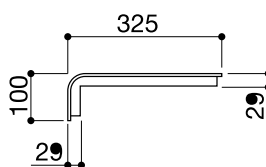
Afmetingen



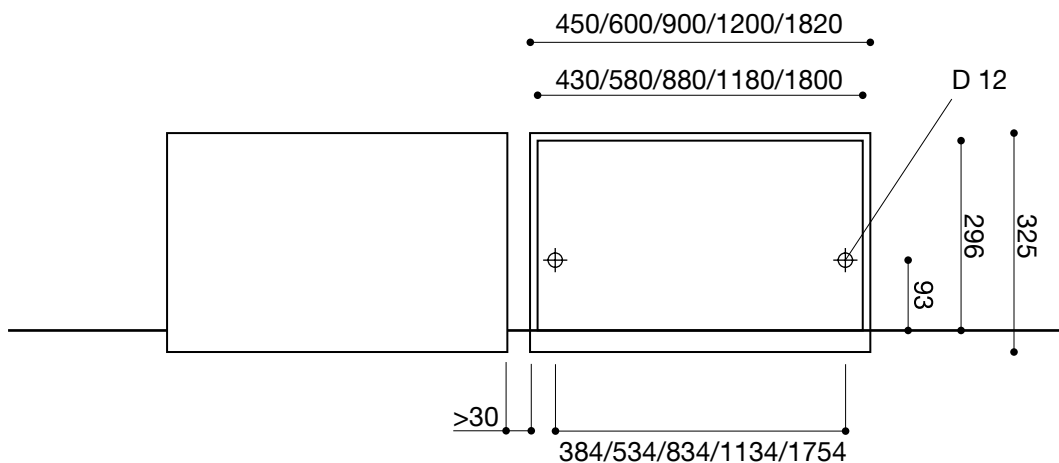
Convex



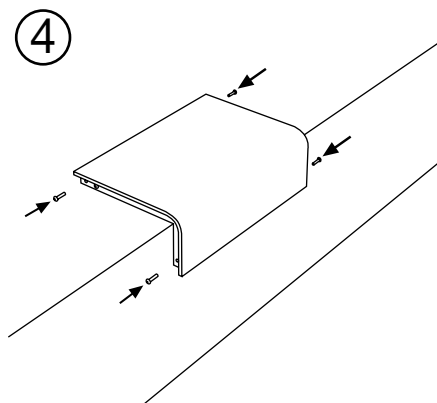
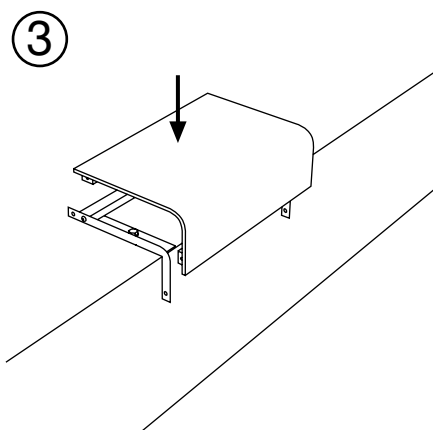
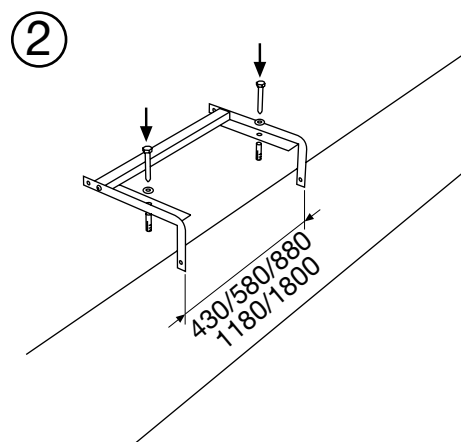
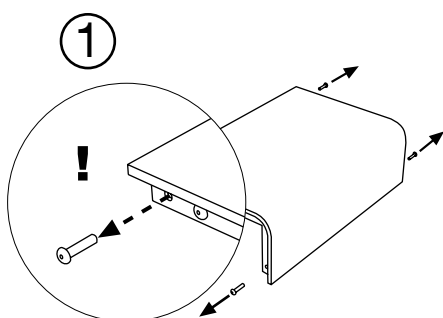
Detailafmetingen



Gatenpatroon voor montage op en muur



- 1) De 4 losse schroeven wegnemen en zitvlak en frame uit elkaar nemen
- 2) Het frame op de ondergrond monteren. Opgelet: houd rekening met de buitenafmetingen
- 3) Het zitvlak aanleggen
- 4) Het zitvlak weer vastschroeven met de vier losse schroeven



Verzorging en onderhoud

Verzorging en onderhoud de laminaatplaten

Tips voor het reinigen van de laminaatplaten:

- Gebruik voor de regelmatige reiniging geen krassende of schurende middelen (schuurpoeder, schuurspons, staalwol), geen polijstmiddelen, was, schoonmaakmiddelen voor meubelen of bleekmiddel. Gebruik geen reinigingsmiddelen die sterke zuren of zeer zure zouten bevatten, bijv. ontkalker op basis van formylzuur en aminosulfonzuur, rioolreiniger, zoutzuur, zilverpoetsmiddel, ovenreiniger.
- Gebruik in geval van normale vervuiling een gewoon reinigingsmiddel dat geen schurende bestanddelen bevat of een zachte of harde zeep en een zachte spons of een zachte borstel (bijv. een nylonborstel). Laat het opgeloste reinigingsmiddel naargelang de vervuilingsgraad inwerken, spoel dan met helder water na en wrijf droog met papieren doeken. Indien nodig kan nog extra behandeld worden met desinfecteringsmiddelen.
- Gebruik in geval van sterke of hardnekkige vervuiling door verf, lak of kleefstof organische oplosmiddelen zoals bijv. aceton, spiritus, benzine, trichloorethaan of nagellakverwijderaars. Let op de voorschriften ter vermijding van ongelukken zoals opgegeven door de fabrikant! Vermijd krassen indien het vuil mechanisch verwijderd wordt. Gebruik een schraper uit kunststof of hout.
- Het laminaatoppervlak kan met een stoomtoestel behandeld worden.
- Om strepen door resten van reinigingsmiddelen of organische oplosmiddelen te vermijden, naspoelen met helder water (eventueel meermaals) en droogwrijven met papieren doeken.

Tips voor het bijwerken van laminaatvlakken:

Dit advies helpt om het optische totaalbeeld van een beschadigd laminaatoppervlak te verbeteren. We verzoeken u echter om er rekening mee te houden dat het spijtig genoeg niet mogelijk is om een oppervlak zo bij te werken dat het er weer als nieuw uit ziet. De bestendigheid van het gelakte oppervlak tegen oplosmiddelen, reinigingsmiddelen enz. die eventueel voor de reiniging van het oppervlak gebruikt worden, moet van geval tot geval getest en in aanmerking genomen worden. De kwaliteit van reparaties hangt in grote mate af van de vakkundigheid van de personen die ze uitvoeren. Het is niet mogelijk om een welbepaald resultaat te garanderen.

De bestendigheid van het laminaat tegen de meeste in de handel verkrijgbare oplosmiddelen maakt het mogelijk om de meeste in de handel verkrijgbare één- en meercomponentenlakken te gebruiken. Op verzoek kunnen we u de lak in de gewenste kleur ter beschikking stellen. De gebruikte lak moet een zijdeglanzend oppervlak tot resultaat hebben.

Bij diepere beschadigingen van de laminaatvlakken kan het ontstane niveauverschil uitgevlakt worden door een tweecomponenten epoxy of polyesteremassa aan te brengen. Gebruik voor het aanbrengen een spatel uit kunststof. Vermijd dat het laminaatoppervlak daarna nog bijgeschuurd moet worden. Resten van de opvulmassa kunnen met een met bijv. verdunde nitro-oplossing bevochtigde doek onmiddellijk na het aanbrengen van het laminaatoppervlak verwijderd worden. De gebruikte opvulmassa mag echter nog niet volledig uitgereageerd zijn.

Voor de verwerking van de gekozen materialen gelden de adviezen en waarschuwingen van de fabrikant.

Vergeet niet om de oppervlakken tegen gebruik of manipulatie te beschermen totdat de door de door de fabrikant voor de gebruikte materialen opgegeven uithardingstijd verlopen is.

Aanbestedingstekst

Aanbestedingstekst II Posto M

Preambule:

Alle hierna vermelde en beschreven producten worden internationaal beschermd door copyright. De ontvanger van deze documenten of andere personen kunnen door de voorlegging van deze documenten geen rechten doen gelden op het geleverde monster. Nabouwen door een andere onderneming als miramondo public design GmbH is niet toegelaten. Tegen inbreuken worden een gerechtelijke vervolging ingesteld. De bevoegde rechtbank is Wenen, Oostenrijk.

II Posto M:

Meubelassortiment voor de openbare ruimte, bestaat uit zitelementen voor montage op muren, trappen, enz. bestaat uit zitvlakken in hogedrukلامinaat, frames in roestvrij staal en een tegen vandalisme beveiligd schroefstelsel. Uitvoering in 5 lengtes: 450mm, 600mm, 900mm, 1200mm, 1820mm. Alle meubels zijn voorzien voor bevestiging op een draagvlak.

Laminaatplaten:

Duromeer hogedrukلامinaat (HPL) volgens ISO 4589/1 en ON EN 438 type CGF met bijzonder werkzame bescherming tegen weersinvloeden voor gebruik buitenshuis. Natuurvezelbanden onder hoge druk en hoge temperatuur geperst met harsen. Vrij van halogeen- (chlor, fluor, broom), resp. zwavelverbindingen. Vrij van zware metalen en asbest. Moeilijk brandbaar B2 volgens DIN 4102. Chemische bestendigheid en vlekkenweerstand volgens EN 438. Geschikt voor levensmiddelen volgens § 28 LMG 75. Voor de afvalverwerking van dit materiaal geldt de afvalsleutel volgens ÖNORM S 2072 voor houten materialen en spaanplaten. In 5 kleuren.

Stalen frame:

Frame uit 3mm, roestvrij staal, materiaal 1.4571 - X6CrNiMoTi17-12-2, geborsteld, gelaserd, gelast. Gevormde buis uit roestvrij staal 30x20x1,5mm, materiaal IASI 304 DIN 1.4301.

Verbindingstechniek:

Verbinding van de zijkanalen met de buizen met behulp van lenskopschroeven met binnenzeskant M6 in roestvrij staal A2 volgens ISO 7380 gemonteerd in een expanderverbinding uit polyamide (PA) met M6 zeshoekige moer in roestvrij staal A2 volgens DIN 934.

Verlijming:

Verlijming van de stalen en laminaatdelen met een sterk hechtende MS-P kleefstof. Dichtheid van de kleefstof 1532 kg/m³, breukrek 250% volgens DIN 53504, e-modulus 1,7 MPa volgens DIN 53505, shore A 60°, trekvastheid 2,20 MPa volgens DIN 53504. Deze duurzaam elastische zeer resistente kleefstof bevat geen isocyaan, oplosmiddelen, fosfaat en silicone en is UV-, weers-, (zout) water-, vocht- en chloorbestendig en schimmelwerend. Verdere toepassingen: voertuigindustrie, scheepsbouw en bouw.