



HEY[®]
Durbanis 2023

durbanis

WWW.DURBANIS.COM

Hey

EN Hey is a bench family set specially designed to prioritize comfort and aesthetic order in public spaces. With its generous backrest and the warmth of its wooden seat, it offers great ergonomics whilst providing a meeting and socializing spot. Its universal design with simple lines allow it adapting to any environment and need. The program combines different seat widths, with or without armrests, and a wide range of possibilities to what regards the colors and finishes of its metal structure. For its installation, it has holes where anchoring embedded screws into the pavement.

ES Hey es una familia de bancos destinada a priorizar el confort y el orden estético en el espacio público. Con su generoso respaldo y la calidez de la madera del asiento, ofrece gran ergonomía a la vez que proporciona un lugar de encuentro y socialización. Su diseño universal de líneas sencillas permite que pueda adaptarse a cualquier entorno y necesidad. El programa combina diferentes anchos de asiento, con o sin reposabrazos, con un abanico de posibilidades en lo que respecta a su estructura, ya sea en lo que respecta a colores como acabados. Para su instalación, dispone de orificios para poder anclarlo mediante tornillería encastrada al pavimento.

FR Hey est une famille de bancs conçus pour donner la priorité au confort et à l'ordre esthétique dans les espaces publics. Avec son dossier généreux et la chaleur du bois de l'assise, il offre une grande ergonomie tout en offrant un lieu de rencontre et de convivialité. Sa conception universelle de lignes simples lui permet de s'adapter à n'importe quel environnement et besoin. Le programme combine différentes largeurs d'assise, avec ou sans accoudoirs, et un large éventail de possibilités en ce qui concerne les couleurs et les finitions de sa structure métallique. Pour son installation, il a des trous où ancrer des vis encastrées dans le trottoir.

Hey

EN - Wooden bench with metal sheet structure. Registered and protected design by the Intellectual Property Office of the European Union.

Hey 60: 62 x 61 x 45/82, 36kg.

Hey 60 Armrest: 62 x 61 x 45/82, 44kg.

Hey 180: 182 x 61 x 45/82, 60kg.

Hey 180 Armrest: 182 x 61 x 45/82, 68kg.

Materials and finishes:

Wooden seat in PEFC™ Nordic Pine wood with neutral oil. Option of FSC® certified Bolondo wood with anti-tannin and monolayer oil protection.

Shotblasted stainless steel sheet structure. Option of shotblasted steel sheet with epoxy powder primer and powder coating with textured finish; available in any RAL color, polyester-based paint, thicker than 80 microns (ISO 2630) and resistant to UV radiation or other climatic influences. Additional option of shotblasted steel sheet with corten effect option.

Installation:

For its installation, it has holes where anchoring embedded bolts into the pavement. Insert the bolts into 12mm holes previously made in the pavement and filled with epoxy resin or fast mortar.

Maintenance:

Clean the metal parts using clean water only. If necessary, with a little neutral cleaning agent (pH 7) and soft non-abrasive cloths or cloths. For the most stubborn dirt, such as oily substances, gum, or stickers, clean with white spirit or isopropyl alcohol (IPA).

The wooden seat can be replaced if necessary. Wooden color can be maintained by applying any type of existing product in the market for this purpose.

Packaging:

Hey 60: two pieces per pallet

120 x 80 x 97, 52kg.

Hey 60 Armrest: two pieces per pallet

120 x 80 x 97, 60kg.

Hey 180: two pieces per pallet

120 x 80 x 97, 76kg.

Hey 180 Armrest: two pieces per pallet

120 x 80 x 97, 84kg.



Hey

ES - Banco de madera con estructura de chapa. Diseño registrado y protegido por la Oficina de Propiedad Intelectual de la Unión Europea.

Hey 60: 62 x 61 x 45/82, 36kg.

Hey 60 Armrest: 62 x 61 x 45/82, 44kg.

Hey 180: 182 x 61 x 45/82, 60kg.

Hey 180 Armrest: 182 x 61 x 45/82, 68kg.

Materiales y acabados:

Estructura de chapa de acero inoxidable granallado. Opción de chapa de acero granallado con imprimación antioxidante epoxy en polvo y pintura en polvo con acabado texturizado; disponible en cualquier color RAL, pintura en base a poliéster, con espesor superior a 80 micras (ISO 2630), resistente a la radiación UV u otras influencias climáticas. Opción adicional de chapa de acero granallado con efecto corten.

Instalación:

Para su instalación, dispone de orificios para poder anclarlo mediante pernos encastados al pavimento. Introducir los pernos en agujeros de 12mm realizados previamente en el pavimento y rellenados con resina epoxy o cemento rápido.

Mantenimiento:

Limpie las partes metálicas utilizando únicamente agua limpia. Si es necesario con un poco de agente limpiador neutro (pH 7) y trapos o paños suaves no abrasivos. Para la suciedad más rebelde, como sustancias aceitosas, chicle o pegatinas, limpiar con aguarrás o alcohol isopropílico (IPA).

El asiento de madera se puede reemplazar si fuera necesario. El color de la madera se puede mantener aplicando cualquier tipo de producto existente en el mercado para este fin.

Embalaje:

Hey 60: dos piezas por palet

120 x 80 x 97, 52kg.

Hey 60 Armrest: dos piezas por palet

120 x 80 x 97, 60kg.

Hey 180: dos piezas por palet

120 x 80 x 97, 76kg.

Hey 180 Armrest: dos piezas por palet

120 x 80 x 97, 84kg.

Piet L: dos piezas por palet

295 x 80 x 45, 860kg.



Hey

FR - Banc en bois avec structure en tôle. Modèle enregistré et protégé par l'Office de la propriété intellectuelle de l'Union européenne.

Hey 60: 62 x 61 x 45/82, 36kg.

Hey 60 Armrest: 62 x 61 x 45/82, 44kg.

Hey 180: 182 x 61 x 45/82, 60kg.

Hey 180 Armrest: 182 x 61 x 45/82, 68kg.

Matériaux et finitions:

Structure en tôle d'acier inoxydable grenillée.
Option de tôle d'acier grenillée avec apprêt en poudre époxy anti-rouille et peinture en poudre avec finition texturée ; Disponible dans toutes les couleurs RAL, peinture à base de polyester, d'une épaisseur supérieure à 80 microns (ISO 2630), résistante aux rayons UV ou à d'autres influences climatiques. Option supplémentaire de tôle d'acier grenillée avec effet corten.

Installation:

Pour son installation, il a des trous où ancrer des boulons encastrés dans le trottoir. Insérez les boulons dans des trous de 12 mm préalablement pratiqués dans le sol et remplis de résine époxy ou de mortier rapide.

Entretien:

Nettoyez les pièces métalliques uniquement avec de l'eau propre. Si nécessaire, avec un peu de détergent neutre (pH 7) et des chiffons doux non abrasifs ou des chiffons. Pour les saletés les plus tenaces, telles que les substances grasses, la gomme ou les autocollants, nettoyez avec du white spirit ou de l'alcool isopropylique (IPA). Le siège en bois peut être remplacé si nécessaire. La couleur du bois peut être maintenue en appliquant à cet effet n'importe quel type de produit existant sur le marché.

Emballage:

Hey 60: deux pièces par palette

120 x 80 x 97, 52kg.

Hey 60 Armrest: deux pièces par palette

120 x 80 x 97, 60kg.

Hey 180: deux pièces par palette

120 x 80 x 97, 76kg.

Hey 180 Armrest: deux pièces par palette

120 x 80 x 97, 84kg.

Metal



Stainless Steel



Corten

Standard



RAL 9002



RAL 7034

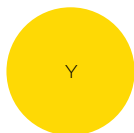


RAL 7024



RAL 9005

Color



RAL 1004



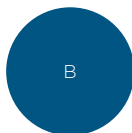
RAL 3016



RAL 3009



RAL 6002



RAL 5019

Wood



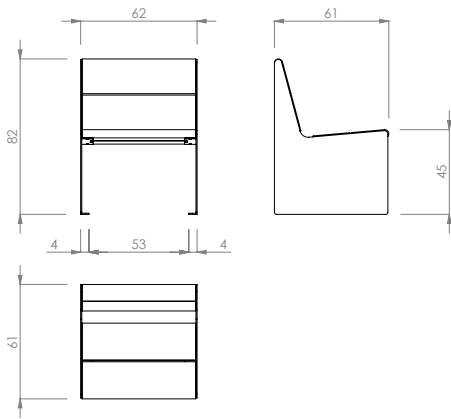
Nordic Pine



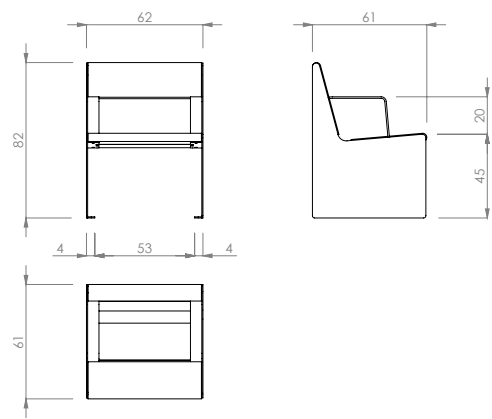
Bolondo

Hey

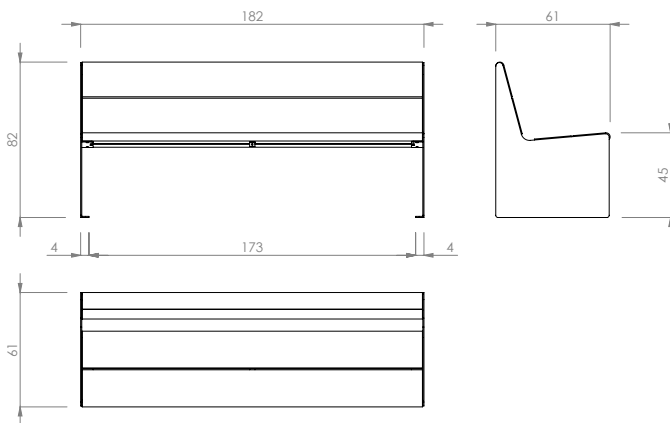
Hey 60
36 kg



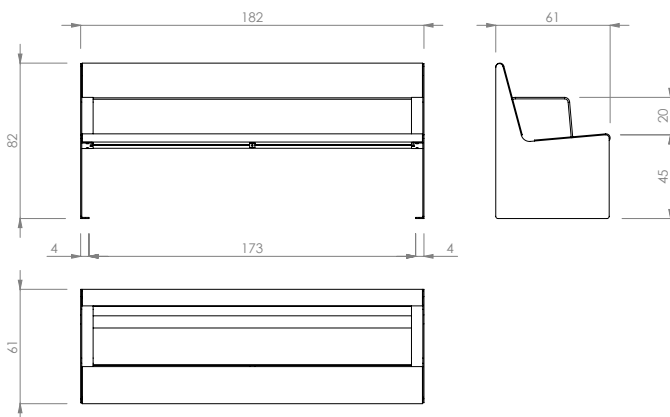
Hey 60 Armrest
44 kg



Hey 180
60 kg



Hey 180 Armrest
68 kg



Hey





durbanis

WWW.DURBANIS.COM