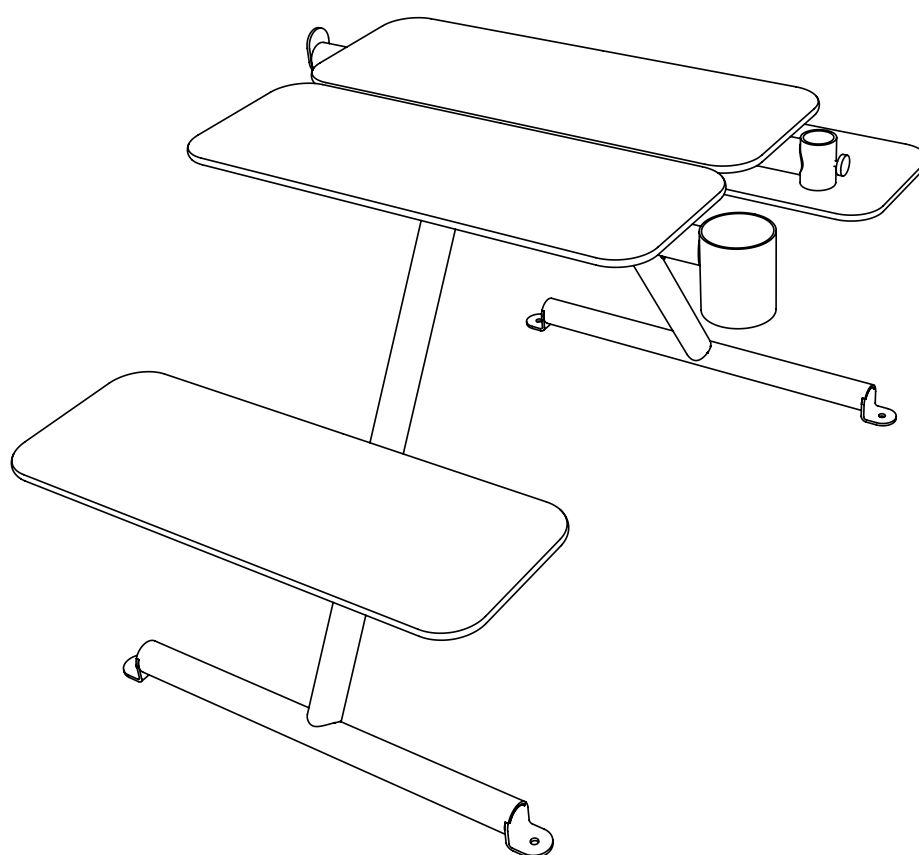
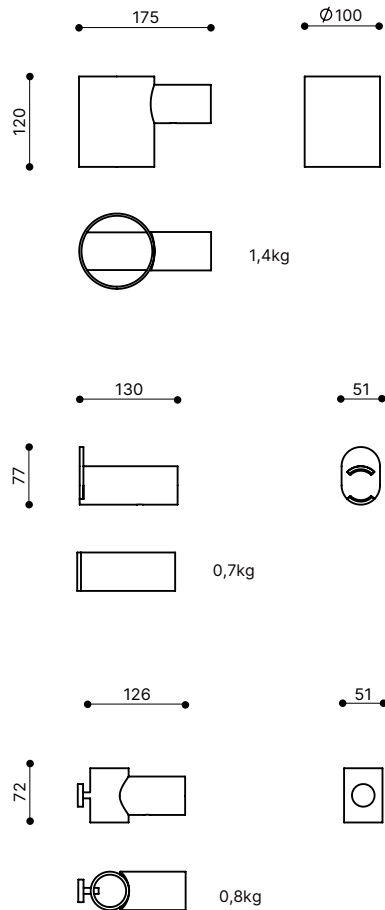
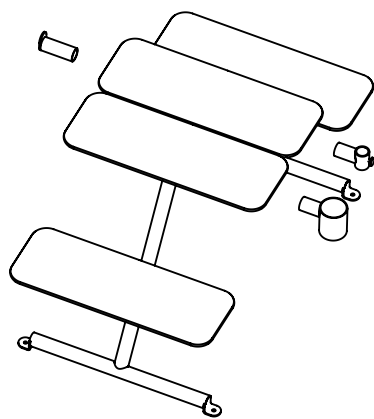
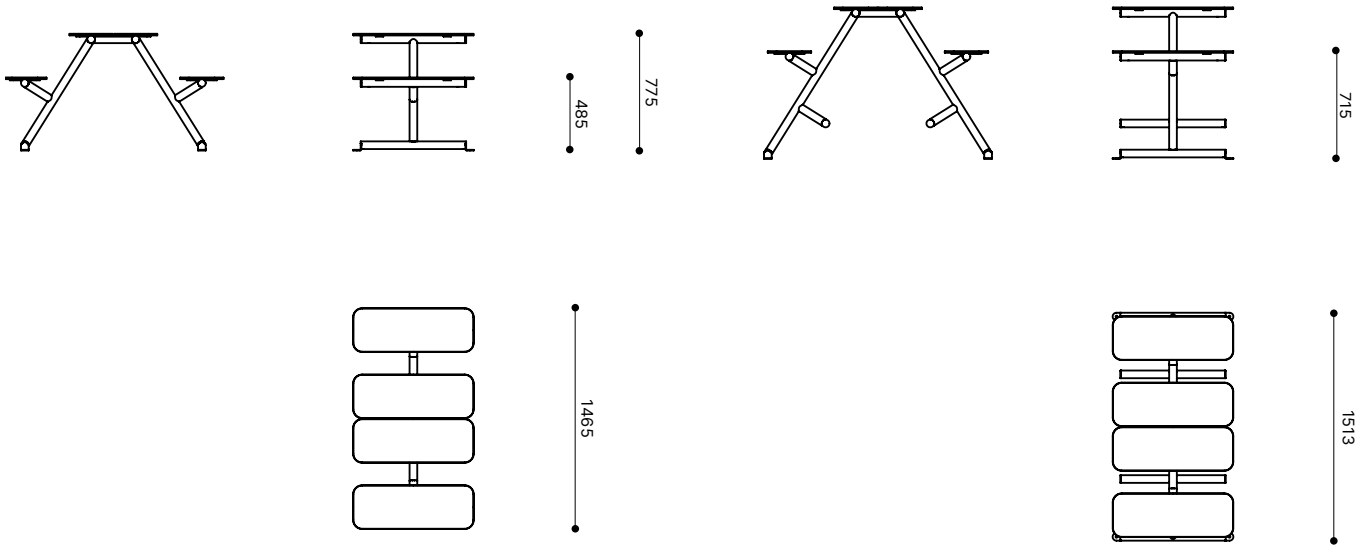


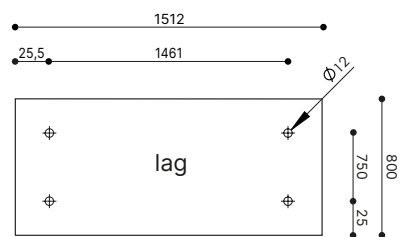
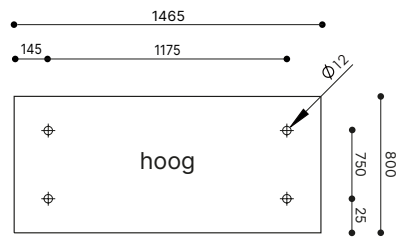
Four and More



Four and More - Afmetingen

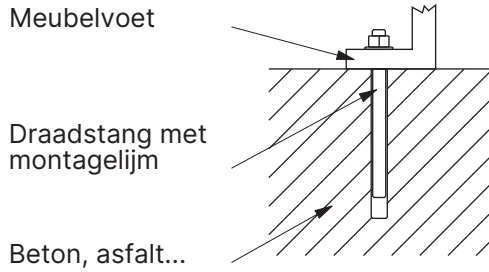


Four and More - Afmetingen voor bodemmontage

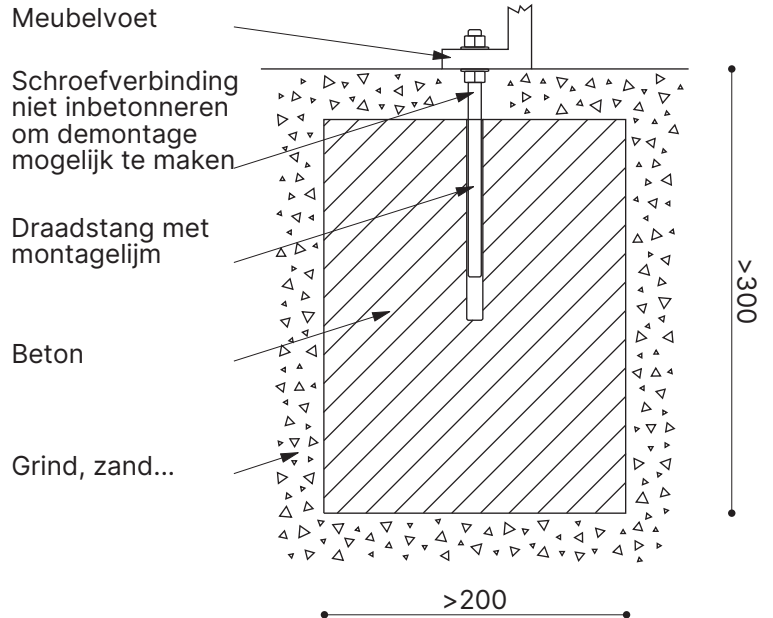


Four and More - Opties voor bodemmontage

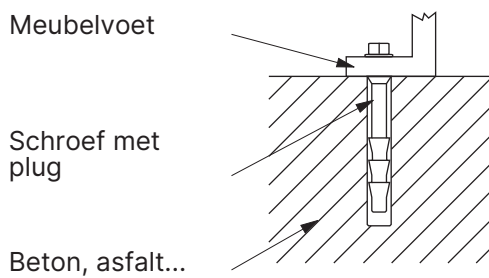
Zonder fundering met draadstang



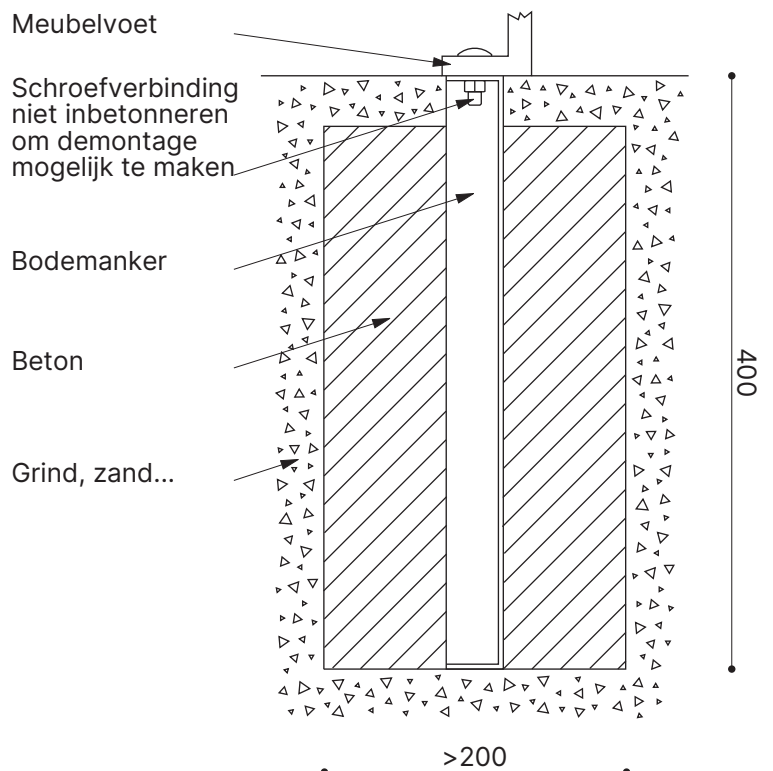
Met fundering met draadstang



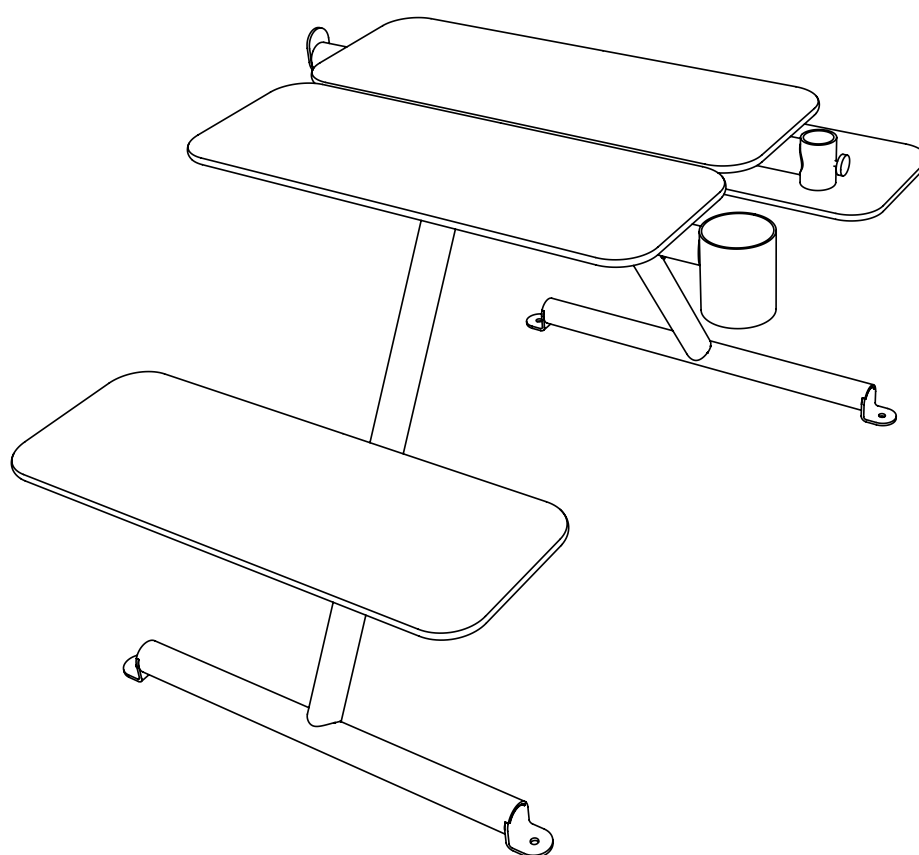
Zonder fundering met schroeven en pluggen



Met fundering met bodemanker



Four and More



Four and More - Onderhoud van stalen delen

De metalen delen zijn gemaakt van thermisch verzinkt staal en voorzien van een hoogwaardige coating. Ze zijn dus onderhoudsvrij. Let bij het reinigen en repareren van kleine beschadigingen aan het oppervlak op het volgende a.u.b.:

1.) Reiniging van gepoedercoate oppervlakken

- Gebruik alleen zuiver water met toevoeging van neutrale schoonmaakmiddelen alsook zachte, niet-schurende doeken a.u.b.
- Vettige, olieachtige of roetachtige substanties en resten van stickers, kauwgom of plakband etc. kunnen met aromaatvrije terpentijn of isopropylalcohol (IPA) verwijderd worden.
- Gebruik geen oplosmiddelen die esters, ketonen, alcoholen, aromaten, glycoethers of gehalogeneerde koolwaterstoffen en dergelijke bevatten.
- Gebruik geen schurende schoonmaakmiddelen.
- Gebruik geen sterk zure of alkalische schoonmaakmiddelen.
- Gebruik geen schoonmaakmiddelen met onbekende samenstelling.
- Gebruik geen stoomstraalapparaten.

2.) Reparatiewerken aan gepoedercoate oppervlakken

Bij kleinere krassen en beschadigingen van de coating eventuele verfschilfers voorzichtig verwijderen. U kunt dit het beste doen met een spatel uit kunststof. Gebruik geen gereedschap dat krassen op het oppervlak kan veroorzaken, zoals een mes, schroevendraaier etc. Maak het oppervlak vervolgens schoon zoals hierboven beschreven (1.). Zodra het oppervlak droog is, dekt u de retoucheerlak op de beschadigde plek met een fijne borstel. Wij raden het gebruik van een ééncomponent nitrocelluloselak met zijdemat oppervlak in de juiste kleur aan. Om de juiste kleur te kiezen, gaat u terug naar de downloads, waar u het bestand "Materiaal & kleuren" vindt. U kunt de verf kopen in verfwinkels bij u in de buurt of op aanvraag ook bij ons.

Aanwijzing

Deze aanbevelingen helpen om de hoogwaardige totaalindruk van de productoppervlakken zo goed mogelijk te behouden. Wel vragen wij u er rekening mee te houden dat de kwaliteit van de onderhouds- en reparatiewerkzaamheden in grote mate afhangt van de vakbekwaamheid van de mensen die de werkzaamheden uitvoeren. Het is zeer moeilijk om na reparatiewerken een 100% overeenkomst met het originele oppervlak te bekomen. Daarom kan een specifiek resultaat helaas niet gegarandeerd worden. De instructies en waarschuwingen van de betreffende fabrikant zijn van toepassing op de verwerking van de gekozen materialen. Vergeet niet om de oppervlakken te beschermen tegen gebruik tot de lak droog is.

Tips voor het afvoeren van de stalen delen

Alle componenten die met de stalen delen verbonden zijn, kunnen volledig en volgens type van elkaar gescheiden worden. Daarom is het verschromen en recyclen van de stalen delen probleemloos mogelijk.

Four and More - Onderhoud van laminaatvlakken

De oppervlakken van onze laminaatplaten zijn extreem bestand tegen UV-straling en de weersinvloeden. Hun kleuren blijven jarenlang onveranderd. Ze zijn dus onderhoudsvrij, maar let bij het reinigen en repareren van kleine beschadigingen aan het oppervlak op het volgende a.u.b.:

1.) Reiniging van laminaatvlakken

- Gebruik in geval van normale vervuiling een gewoon schoonmaakmiddel, zachte of harde zeep en een zachte spons of een zachte borstel (bijv. een nylonborstel).
- Laat het opgeloste schoonmaakmiddel naargelang de vervuilingsgraad inwerken.
- Gebruik in geval van sterke of hardnekkige vervuiling door verf, lak of kleefstof organische oplosmiddelen zoals bijv. aceton, spiritus, benzine, trichloorethaan of nagellakverwijderaar.
- Gebruik een spatel uit kunststof of hout indien vuil mechanisch verwijderd wordt om krassen te vermijden.
- Spoel het oppervlak vervolgens met helder water na en wrijf het droog.
- Het stoomstralen van het oppervlak is toegestaan.
- Indien nodig kan het oppervlak ook nog met desinfecteringsmiddelen behandeld worden.
- Gebruik geen krassende of schurende middelen (bijv. schuurpoeder, schuurspons, staalwol, polijstmiddelen).
- Gebruik geen schoonmaakmiddelen die sterke zuren of zeer zure zouten bevatten, bijv. ontkalker op basis van formylzuur en aminosulfonzuur, rioolreiniger, zoutzuur etc.

2.) Reparatiewerken aan laminaatvlakken

Bij kleinere krassen en beschadigingen van het oppervlak eventuele verfschilfers voorzichtig verwijderen. U kunt dit het beste doen met een spatel uit kunststof. Gebruik geen gereedschap dat krassen op het oppervlak kan veroorzaken, zoals een mes, schroevendraaier etc. Maak het oppervlak vervolgens schoon zoals hierboven beschreven (1.). Zodra het oppervlak droog is, dekt u de retoucheerlak op de beschadigde plek met een fijne borstel. Wij raden het gebruik van een ééncomponent nitrocelluloselak met zijdemat oppervlak in de juiste kleur aan. Om de juiste kleur te kiezen, gaat u terug naar de downloads, waar u het bestand "Materiaal & kleuren" vindt. U kunt de verf kopen in verf winkels bij u in de buurt of op aanvraag ook bij ons.

Bij diepere beschadigingen van de laminaatvlakken kan het ontstane niveauverschil uitgevlakt worden door een tweecomponenten epoxy- of polyestermassa aan te brengen. Gebruik voor het aanbrengen een spatel uit kunststof. Vermijd dat het laminaatoppervlak daarna nog bijgeschuurd moet worden. Resten van de opvulmassa kunnen onmiddellijk na het aanbrengen van het laminaatoppervlak verwijderd worden met een doek die bijv. met een verdunde nitro-oplossing bevochtigd is. De gebruikte opvulmassa mag echter nog niet volledig uitgehard zijn. Dankzij de bestendigheid van de laminaatvlakken tegen de meeste in de handel verkrijgbare oplosmiddelen kan vervuiling door lak en kleurpotloden etc. probleemloos verwijderd worden. Ga hierbij te werk zoals hierboven beschreven (1.).

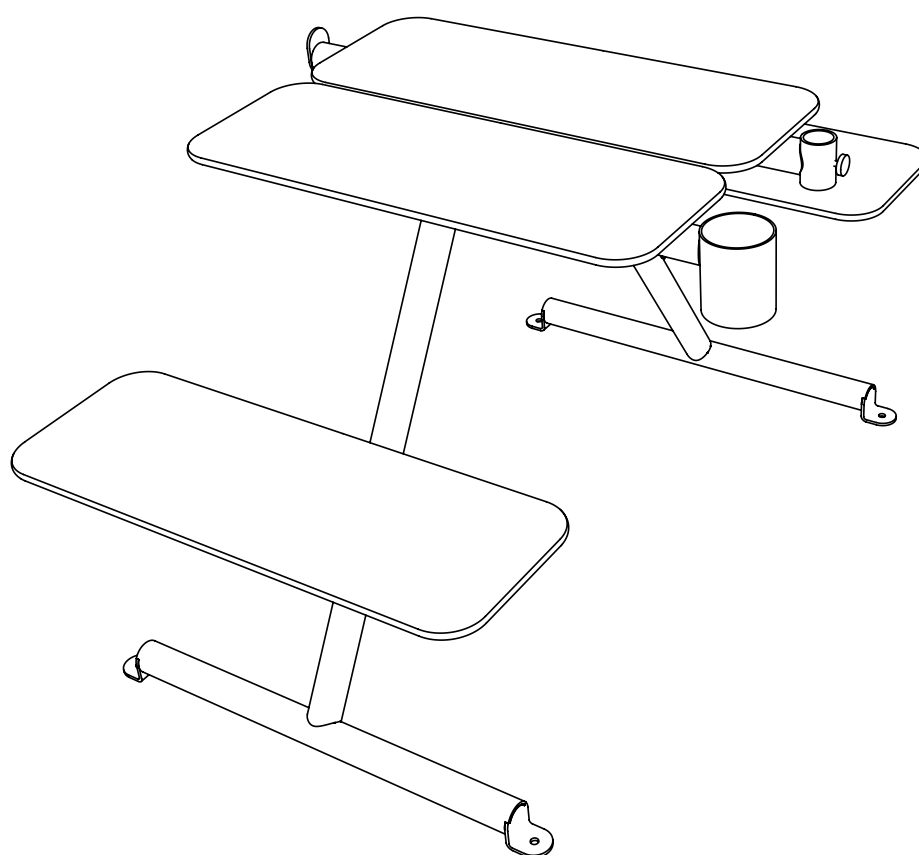
Aanwijzing

Deze aanbevelingen helpen om de hoogwaardige totaalindruk van de productoppervlakken zo goed mogelijk te behouden. Wel vragen wij u er rekening mee te houden dat de kwaliteit van de onderhouds- en reparatiewerkzaamheden in grote mate afhangt van de vakbekwaamheid van de mensen die de werkzaamheden uitvoeren. Het is zeer moeilijk om na reparatiewerken een 100% overeenkomst met het originele oppervlak te bekomen. Daarom kan een specifiek resultaat helaas niet gegarandeerd worden. De instructies en waarschuwingen van de betreffende fabrikant zijn van toepassing op de verwerking van de gekozen materialen. Vergeet niet om de oppervlakken te beschermen tegen gebruik tot de materialen die voor de reparatiewerken gebruikt werden, droog zijn.

Tips voor het afvoeren van de laminaatplaten

De laminaatplaten bestaan voor 80% uit 0,8 mm dunne oppervlakken van cellulose of fineer en voor 20% uit harsen op basis van melamine en fenol. Alle delen die met de platen verbonden zijn, kunnen volledig en volgens type van elkaar gescheiden worden. Een thermische verwerking van de platen is dus probleemloos mogelijk. Bij de verbranding ontstaan geen giftige afvalproducten of afvalproducten die geïdentificeerd moeten worden.

Four and More



Four and More - Bestektekst

Voorwoord

Alle hierna vermelde en beschreven producten zijn internationaal beschermd door copyright. De ontvanger van deze documenten of andere personen kunnen door de voorlegging van deze documenten geen rechten doen gelden op het geleverde monster. Nabouwen door een andere onderneming dan miramondo public design GmbH is niet toegelaten. Tegen inbreuken wordt een gerechtelijke vervolging ingesteld. De bevoegde rechtbank is Wiener Neustadt, Oostenrijk.

Productassortiment

Meubel voor de openbare ruimte, bestaand uit een tafel- en bankcombinatie met en zonder rugleuning. De vlakken zijn gemaakt uit hogedrukلامinaat (HPL). Het frame is uit staal. Alle meubels zijn voorzien om vastgeschroefd te worden aan de bodem of om ingebetonned te worden.

Laminaatplaten

Hogedrukلامinaatplaten (HPL) volgens ISO 4586/I en ON EN 438 Type CGF met bijzonder werkzame bescherming tegen weersinvloeden voor gebruik buitenshuis. Materiaaldikte 11mm. Vrij van organische halogeen- (chlor, fluor, broom), resp. zwavelverbindingen. Vrij van zware metalen en asbest. Moeilijk brandbaar B2 volgens DIN 4102.

Chemische bestendigheid en vlekkenweerstand volgens EN 438. Geschikt voor levensmiddelen volgens §28 LMG 75. Voor de afvalverwerking van dit materiaal geldt de afvalsleutel volgens ÖNORM S 2072 voor houten materialen en spaanplaten.

Stalen onderdelen

Stalen onderdelen uit stalen buizen D70×2,6mm in ST 37.0 volgens DIN 2458/1626 en gelaserde, gekante en gelaste staalplaat 3mm en 10mm in S235JRG2. Alle stalen oppervlakken zijn gemulticoat met een gewaarborgde beschermingsduur H (high = meer dan 15 jaar) volgens DIN EN ISO 12944-5.

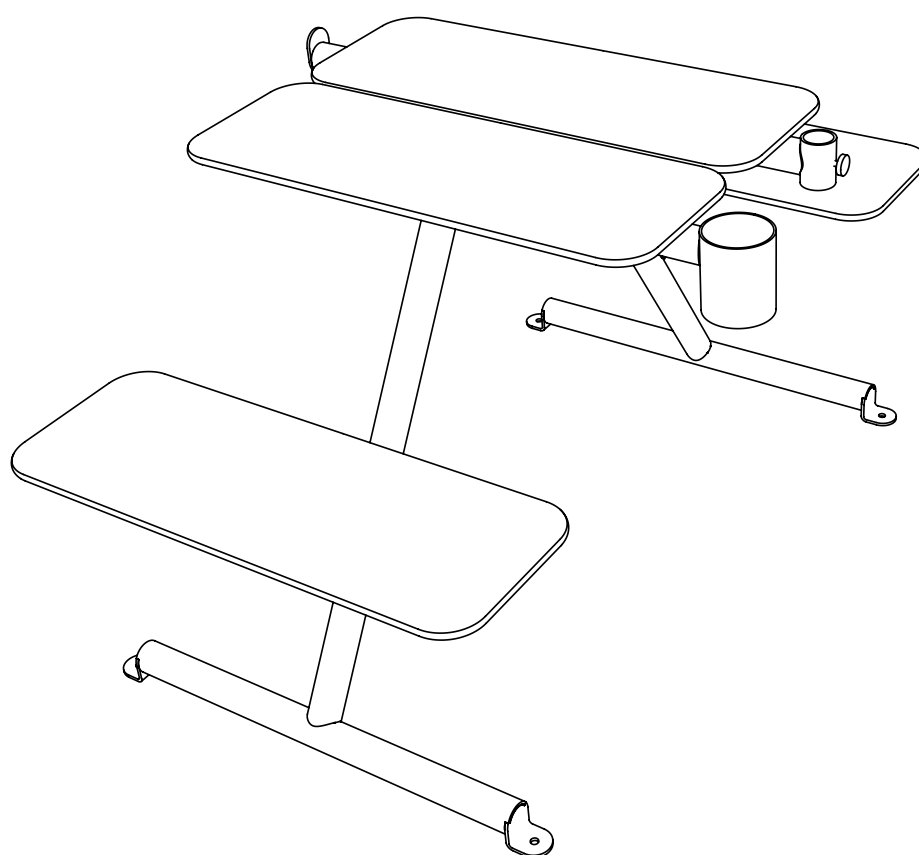
De volgende laagopbouw wordt toegepast:

- 1.) Grondlaag: thermisch verzinkt volgens DIN EN ISO 1461, minimale laagdikte volgens DIN 50976 (minstens 80 µm), alle zinken oppervlakken werden gereinigd en zijn vrij van bramen en andere oneffenheden;
- 2.) Tussenlaag: voorbehandeld volgens DIN EN ISO 12944, gebeitst, ijzergefosfateerd, watergespoeld en gepassiveerd;
- 3.) Eindlaag: hogetemperatuurpoedercoating volgens DIN 55633 en DIN EN ISO 12944-4 categorie C3-G3.01, met licht gestructureerd oppervlak, laagdikte volgens ISO 2360, hechtsterkte volgens ISO 53151, roostersnitwaarde GT2.

Verbindingstechniek

Verbinding van de stalen delen met schroeven met verzonken kop M8×30 in INOX A2 volgens DIN 9771, zeskantschroeven M8×30 in INOX A2 volgens DIN 933 ISO 4017 en bevestigingsmoeren M8 in INOX A2 volgens DIN 985. Verbinding van de stalen delen met de laminaatplaten met veiligheidsschroeven met lenskop M6×16 met binnenzeskant en binnendoorn INOX A2 volgens DIN 7991, veiligheidsschroeven met verzonken kop M6×16 met binnenzeskant en binnendoorn INOX A2 volgens DIN 7991 en schroefmoffen M6. Vastschroeven aan de ondergrond met stelschroeven 10×70 met zeskantkop en pluggen of vergelijkbaar.

Four and More



Four and More - Materiaal & Kleuren

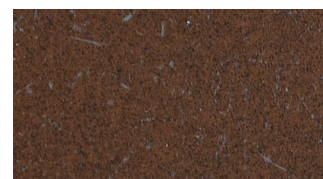
Laminaatplaten



Cloudy anthracite
NCS S 7502-Y + 8000-N
RAL 7024



Cloudy grey
NCS S 4502-Y + 5502-Y
RAL 7030



Cloudy brown
NCS S 7020-Y60R + 8010-Y50R
RAL 060 30 20



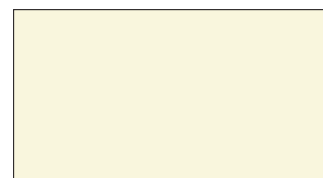
Solid anthracite
NCS S 7005-R50B
RAL 7024



Solid grey
NCS S 4502-Y
RAL 7030



Solid cloud
NCS S 2002-G50Y
RAL 850-1



Solid white
NCS S 0502-G50Y
RAL 840-2



Neon red
NCS S 1085-Y90R
RAL 3020



Neon blue
NCS S 2060-R90B
RAL 250 50 40



Neon green
NCS S 1060-G80Y
RAL 250-3



Neon yellow
NCS S 1050-Y20R
RAL 070 70 60



Dark red
NCS S 5040-Y90R
RAL 3009



Dark blue
NCS S 4030-B
RAL 240 40 20



Dark petrol
NCS S 6020-B30G
RAL 220 30 25



Dark soil
NCS S 6005-Y20R
RAL 7006



Pale red
NCS S 4040-Y80R
RAL 040 40 40



Pale blue
NCS S 3020-B10G
RAL 220 60 15



Pale petrol
NCS S 4010-G30Y
RAL 130 60 10



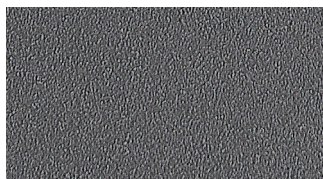
Pale Sand
NCS S 1505-Y20R
RAL 080 80 05



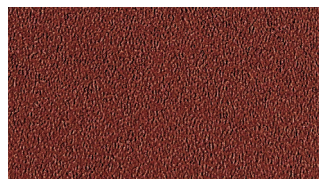
Natura
Lijkt op natuurlijk eiken

Four and More - Materiaal & Kleuren

Stalen delen



Graphite grey
NCS S 7500-N
RAL 7024



Oxide red
NCS S 6030-Y80R
RAL 3009