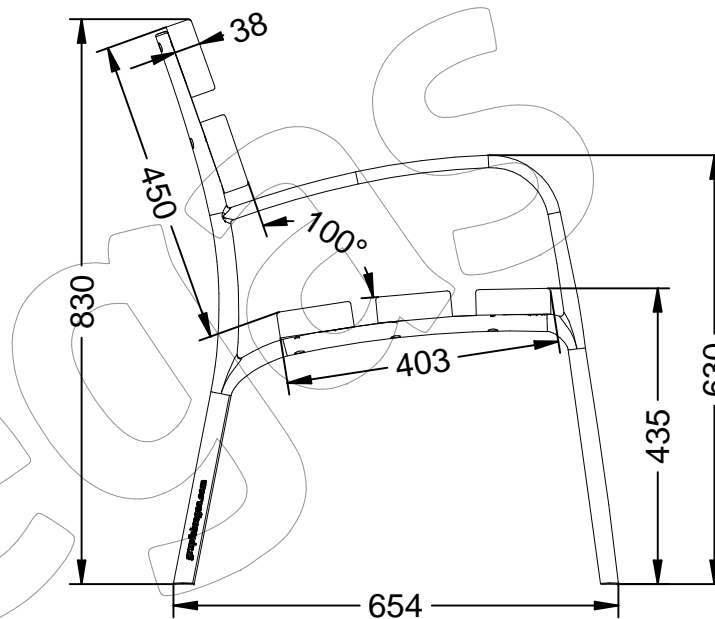
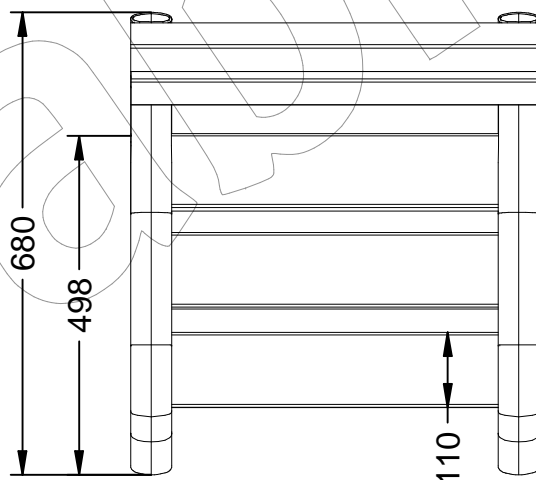
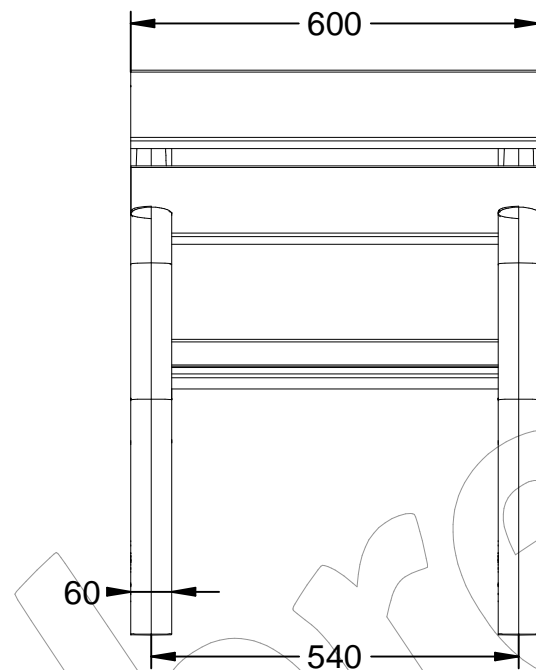


ECOCITY-SILLA-WPC

Silla EcoCity, con 5 listones de material 100% reciclado y patas de termoplástico con material reciclado.
Dimensiones: 600 x 680 x 830 mm.



ECOCITY-SILLA-WPC

Silla EcoCity, con 5 listones de material 100% reciclado y patas de termoplástico con material reciclado.
Dimensiones: 600 x 680 x 830 mm.



-ES- 

Descripción: Silla EcoCity con 5 listones de material 100% reciclado (50% plástico reciclado y 50% de Biomasa - Cascara de arroz) y patas de termoplástico con material reciclado.

Materiales:

Pata: Fabricada en termoplástico inyectado por presión con material reciclado.

Listón: Listones de compuesto WPC (Wood plastic composite). (Plástico reciclado (50%) y Biomasa - Cascara de arroz (50%).

Acabados:

Pata: Color corten.

Listón: No requiere tratamiento.

Anclaje: Mediante empotramiento con 4 tornillos.

-EN- 

Description: EcoCity chair with 5 slats made of 100% recycled material (50% recycled plastic and 50% Biomass - Rice Husk) and thermoplastic legs with recycled material.

Materials:

Leg: Made of pressure-injected thermoplastic with recycled material.

Slat: WPC (Wood plastic composite) slats.

(Recycled plastic (50%) and Biomass - Rice husk (50%).

Paint finish:

Leg: Corten color.

Ribbon: No treatment required.

Anchoring: By embedding with 4 screws.

-PT- 

Descrição: Cadeira EcoCity com 5 ripas em material 100% reciclado (50% plástico reciclado e 50% Biomassa - Casca de Arroz) e pés em termoplástico com material reciclado.

Materiais:

Perna: Fabricada em termoplástico injetado sob pressão com material reciclado.

Ripas: Ripas WPC (composto plástico de madeira).

(Plástico reciclado (50%) e Biomassa - Casca de arroz (50%).

Acabamentos:

Perna: Cor Corten.

Fita: Não é necessário tratamento.

Ancoragem: Por incorporação com 4 parafusos.

-CA- 

Descripció: Cadira EcoCity amb 5 llistons de material 100% reciclat (50% plàstic reciclat i 50% de Biomassa - Cascara d'arròs) i potes de termoplàstic amb material reciclat.

Materials:

Pota: Fabricada en termoplàstic injectat per pressió amb material reciclat.

Llistó: Llistons de compost WPC (Wood plastic composite). (Plàstic reciclat (50%) i Biomassa - Cascara d'arròs (50%).

Acabats:

Pota: Color corten.

Llistó: No requereix tractament.

Anclatge: Mitjançant encastament amb 4 cargols.

-FR- 

Description: Chaise EcoCity à 5 lattes en matériau 100% recyclé (50% plastique recyclé et 50% biomasse - balle de riz) et pieds en thermoplastique avec matériau recyclé.

Matériaux:

Jambe: Fabriquée en thermoplastique injecté sous pression avec des matériaux recyclés.

Ruban: Lattes WPC (composite bois-plastique) (Plastique recyclé (50%) et Biomasse - Balle de riz (50%).

Finitions:

Jambe: Couleur Corten.

Ruban: Aucun traitement requis.

Ancrage: Par encastrement avec 4 vis.