

STRE

FURN

durbanis

www.durbanis.com



DURBANIS S.L.U.

Durbanis is een geregistreerd handelsmerk.

Technische productinformatie kan zonder voorafgaande kennisgeving door ons worden gewijzigd.

Industriële modellen van onze producten zijn geregistreerd.

Catalogus uitgegeven door Durbanis in februari 2020

DURBANIS S.L.U.

Durbanis est une marque déposée.

Les informations techniques sont sujettes à modification sans préavis.

Les modèles industriels de nos produits ont été enregistrés.

Catalogue publié par Durbanis en février 2020



www.durbanis.com

NL Deze catalogus bevat een selectie van onze betonnen Straatmeubilair producten.

U kunt het volledige assortiment bekijken op: www.durbanis.com

Hij vertegenwoordigt een selectie van buitenmeubelen die ontworpen is voor de inrichting van steden van de toekomst; steden voor voetgangers en fietsers.

Steden evolueren snel en straatmeubilair moet mee veranderen. Wij begrijpen en gebruiken design als katalysator voor verandering en sociale transformatie. Daarom scheiden we dus onze creaties in functie van de gemeenschap waarvoor we werken. Ons wederkerende Leidmotief is het scheppen van flexibele ruimtes die beantwoorden aan mensgerichte waarden en die ons een goed gevoel geven.

FR Ce catalogue correspond à une sélection de nos produits de Mobilier Urbain.

Vous pouvez voir tous nos produits sur notre site web: www.durbanis.com

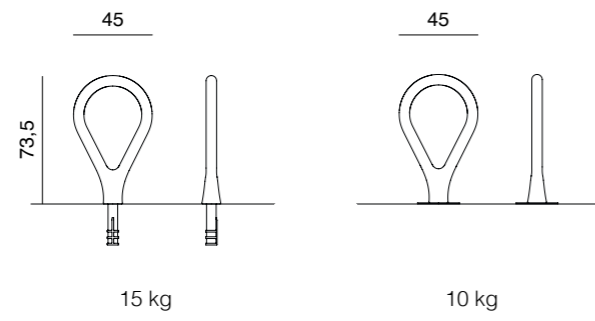
Nous avons choisi de différencier la collection Street Furniture de notre catalogue Outdoor à ce moment précis, et ce n'est pas un hasard. Les villes évoluent rapidement et le mobilier doit évoluer avec elles. Tout simplement parce que nous comprenons le design comme un agent de changement et de transformation sociale, nous distinguons maintenant nos créations en fonction de la communauté pour laquelle nous travaillons. Toujours dans le but de créer des espaces flexibles qui répondent aux valeurs centrées sur les gens et nous font nous sentir bien.



Loclock	6
Superlock	10
Supercell	12
Tour	16
Io	20
Cinnamon	24
Lancer Bloc	28
Log	30
Cristal	34
Mimetic	36
Roc	38
Làmina	40
Núvol	42
Vora	46
Islands	48
Strat	50
Lancer	52
Bru	54
Frac	58
Nau	60
L-Planter	62
Square	64
Cilar	66

LOCLOCK

Alex Fernández Camps / 2016

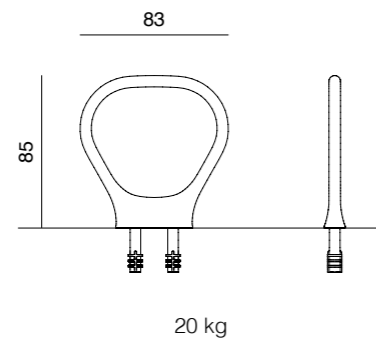


NL Materiaal Gerecycled polyethyleen + Beton UHPC **Installatie** in de grond **FR Matériau** Polyéthylène recyclé + Béton UHPC
Installation Encastré



SUPERLOCK

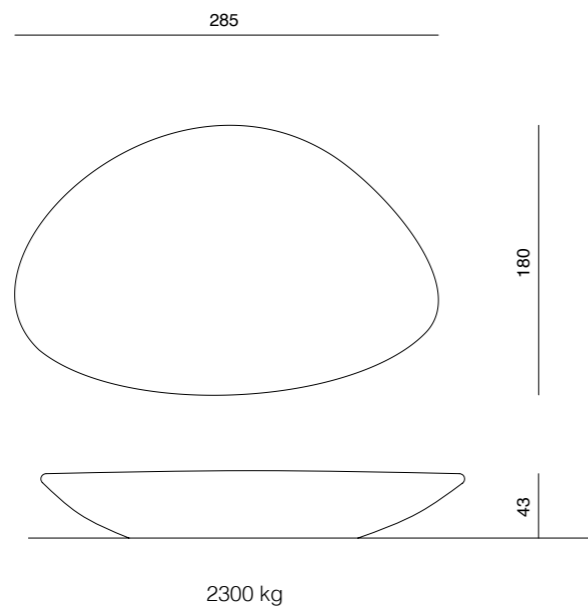
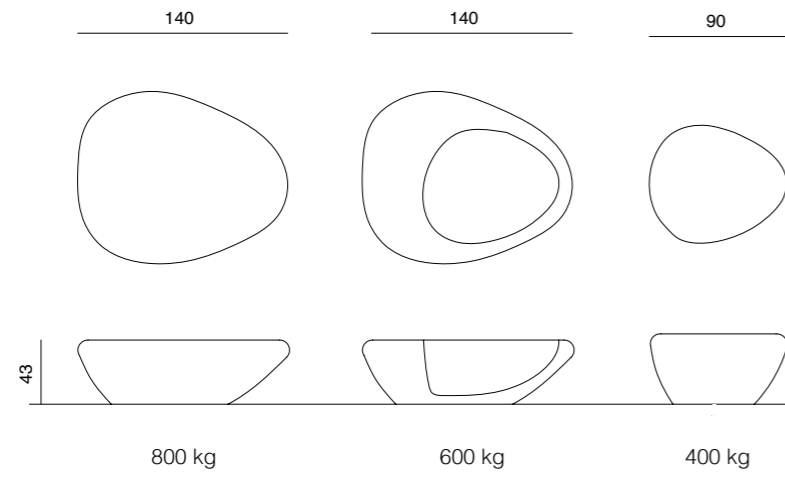
Alex Fernández Camps / 2020



NL Materiaal Gerecycled polyethyleen + Beton UHPC **Installatie** in de grond **FR Matériau** Polyéthylène recyclé + Béton UHPC
Installation Encastré

SUPERCELL

Alex Fernández Camps / 2011-2014

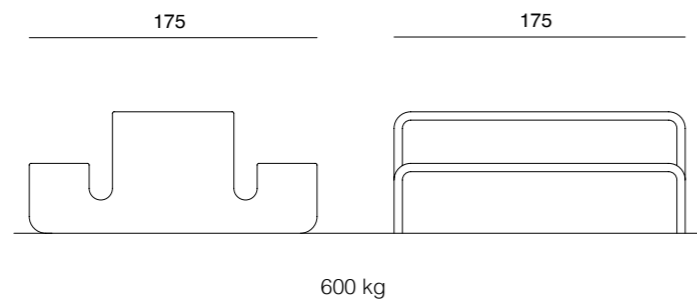


NL Materiaal Beton. Opties: gezuurd, glad of geverfd beton **Afwerking** Gezuurd en waterafstotend gemaakt **Installatie** Met draadstang in de grond of los te plaatsen op de grond **FR Matériau** Béton. Option: décapé, lisse ou peint **Finition** Béton décapé et hydrofugé **Installation** Ancrage démontable à sceller. Autostable



TOUR

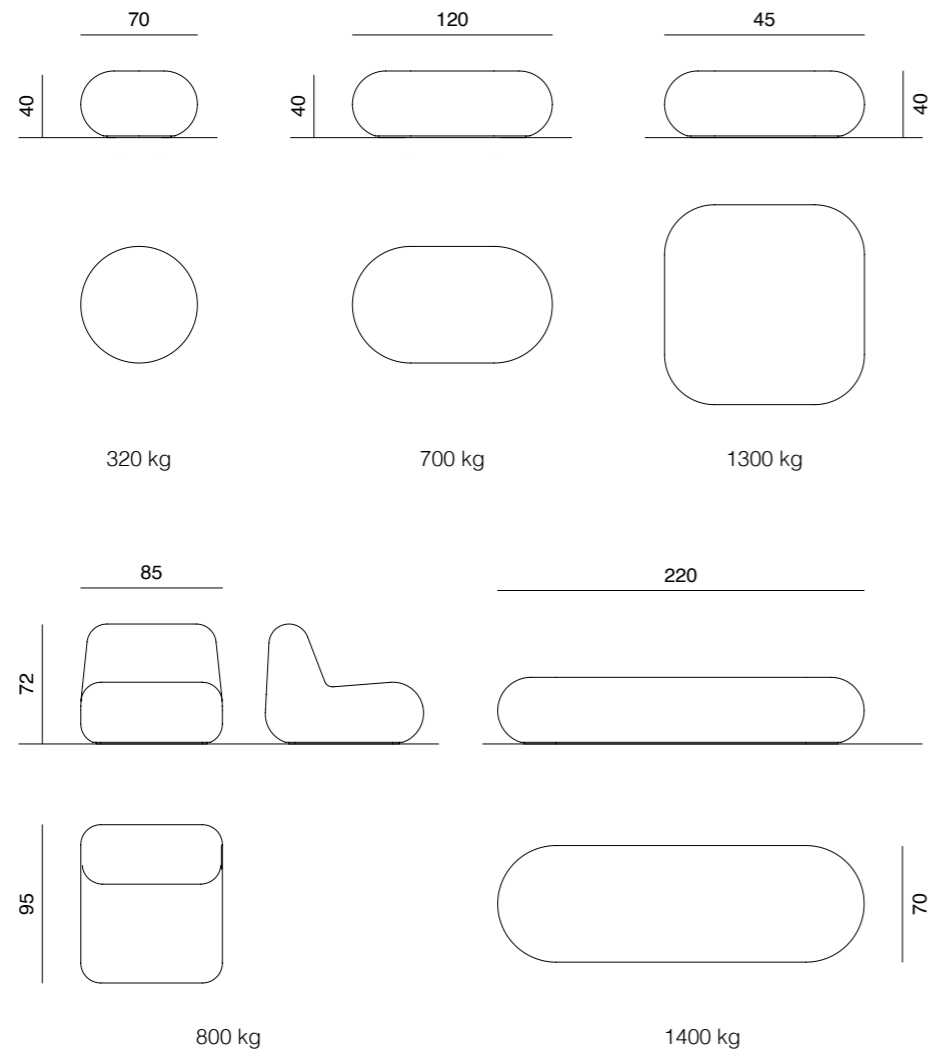
CrousCalogero / 2016



NL Materiaal Beton UHPC **Afwerking** Gezuurd en waterafstotend gemaakt **Installatie** Los te plaatsen op de grond
FR Matériau Béton UHPC **Finition** Béton décapé et hydrofugé **Installation** Autostable



IO
Durbanis / 2014

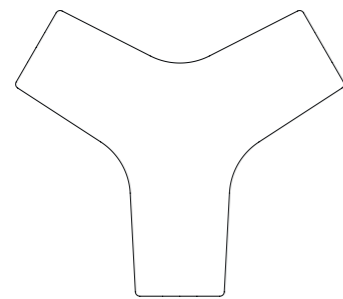
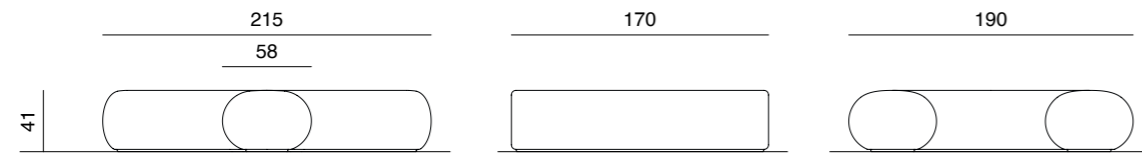


NL Materiaal Beton. Opties: gezuurd, glad of geverfd beton **Afwerking** Gezuurd en waterafstotend gemaakt **Installatie** Met draadstang in de grond of los te plaatsen op de grond **FR Matériau** Béton. Option: décapé, lisse ou peint **Finition** Béton décapé et hydrofugé **Installation** Ancrage démontable à sceller. Autostable

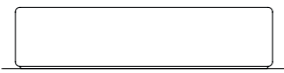


CINNAMON

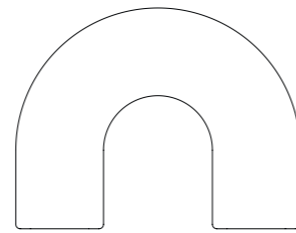
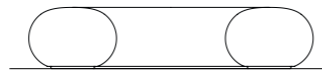
Durbanis / 2017



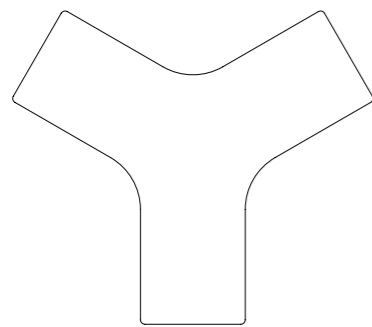
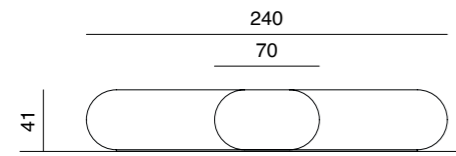
1800 kg



1000 kg



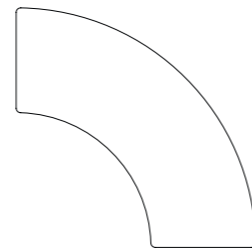
1700 kg



2300 kg



2300 kg



2300 kg

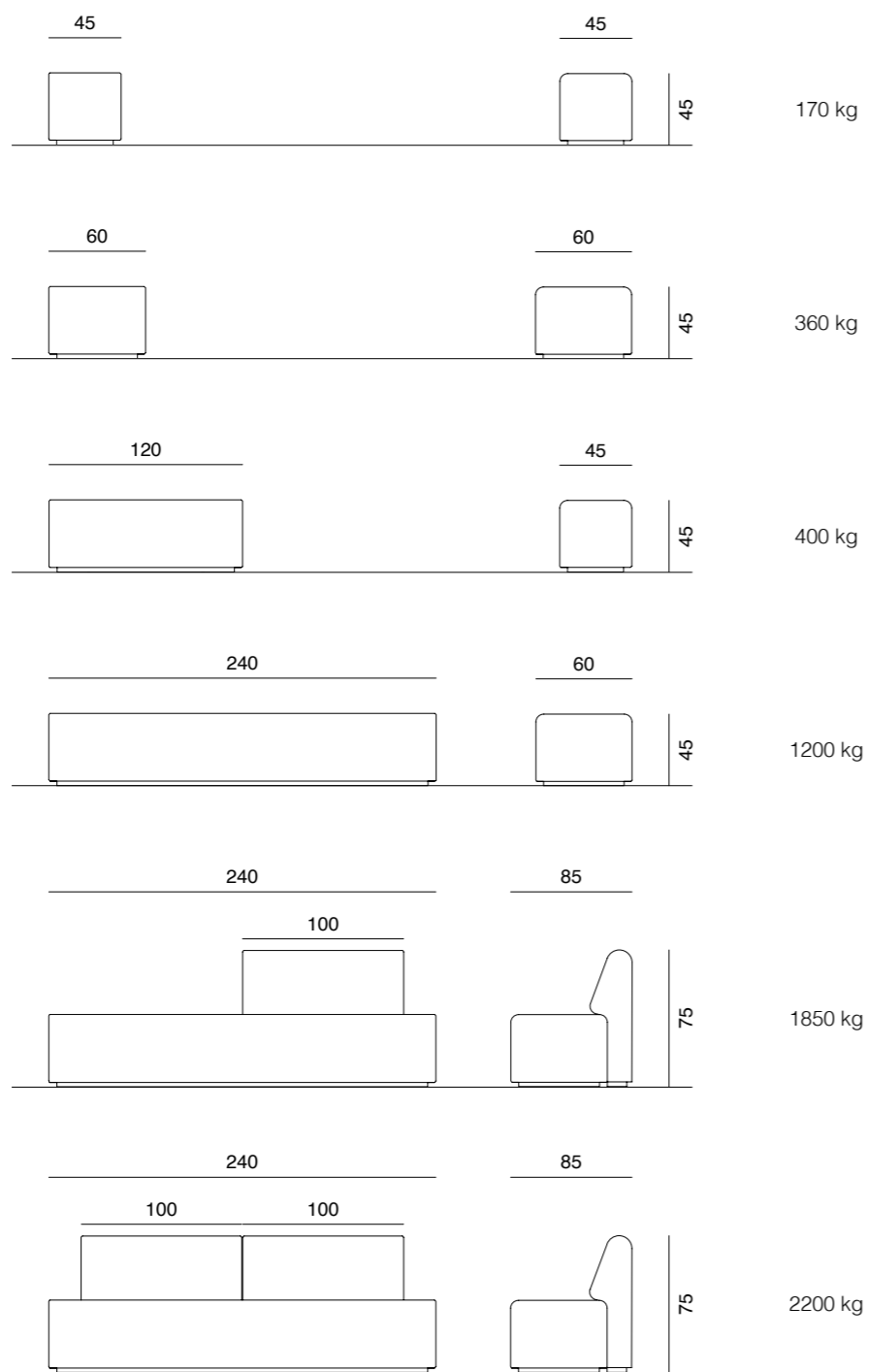


NL Materiaal Beton **Afwerking** Gezuurd en waterafstotend gemaakt **Installatie** Los te plaatsen op de grond **FR Matériau** Béton **Finition** Béton décapé et hydrofugé **Installation** Autostable



LANCER BLOC

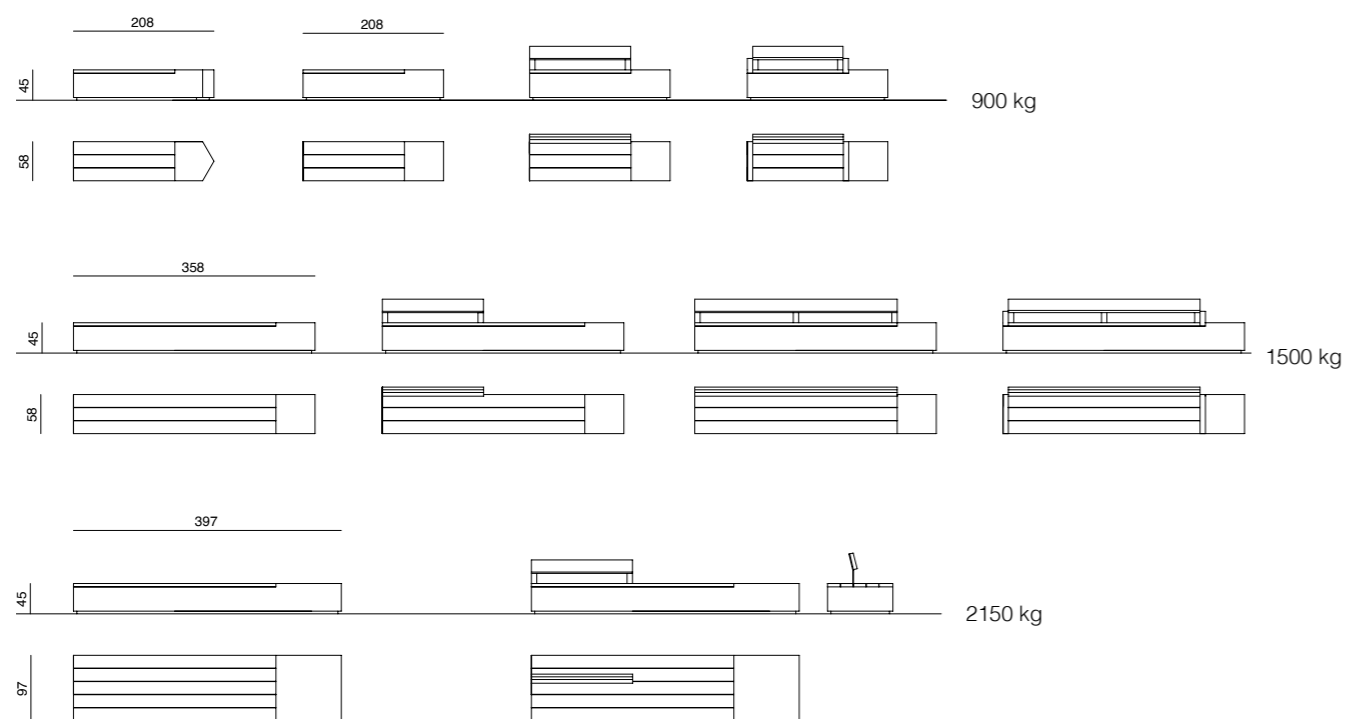
Durbanis / 2016



NL Materiaal Beton **Afwerking** Gezuurd en waterafstotend gemaakt **Installatie** Los te plaatsen op de grond **FR Matériau** Béton **Finition** Béton décapé et hydrofugé **Installation** Autostable

LOG

Durbanis / 2014

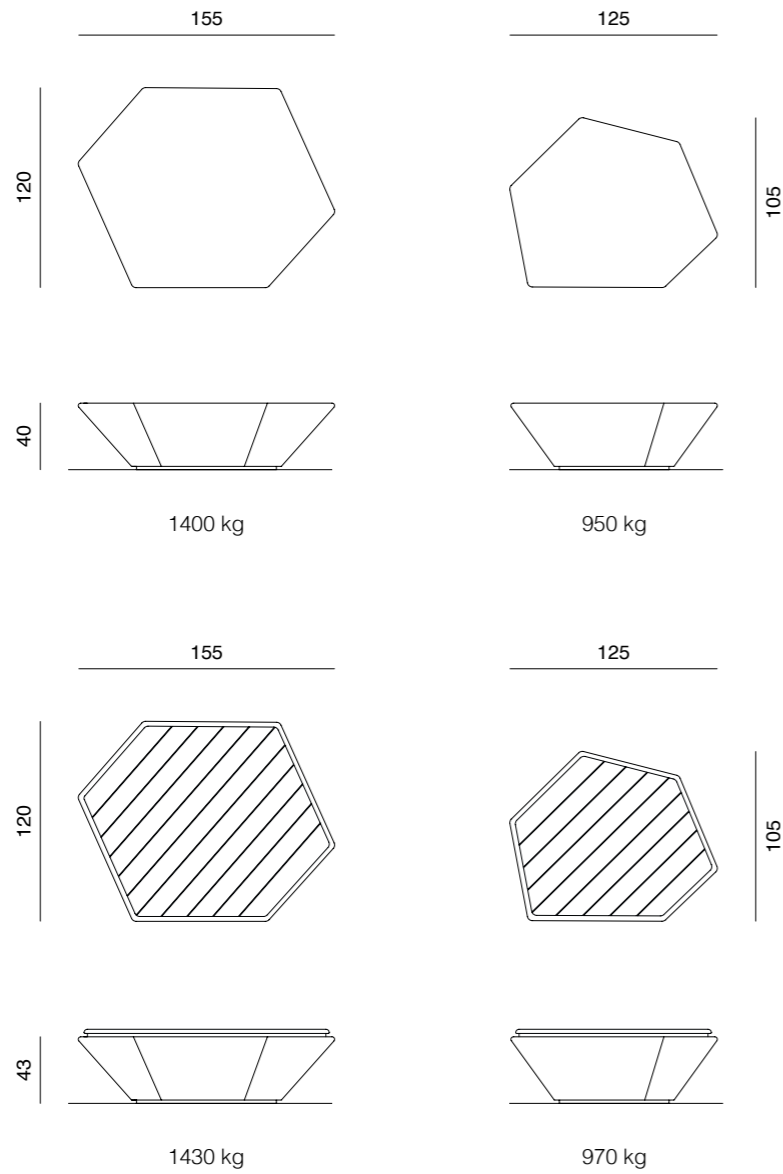


NL Materiaal Beton / Tropisch FSC hout **Afwerking** Gezuurd en waterafstotend gemaakt. Hout met monocoat olie **Installatie** Los te plaatsen op de grond **FR Matériau** Béton. Bois tropicaux FSC **Finition** Béton décapé et hydrofugé. Bois avec huile monocoche **Installation** Autostable



CRISTAL

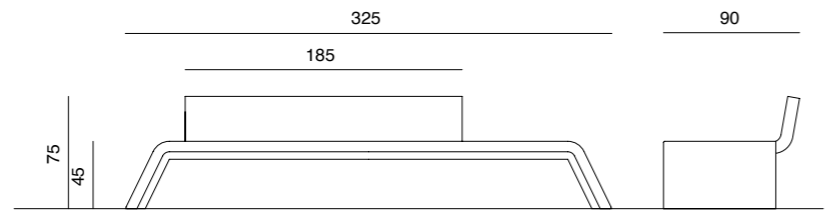
Germán Rubio / 2014



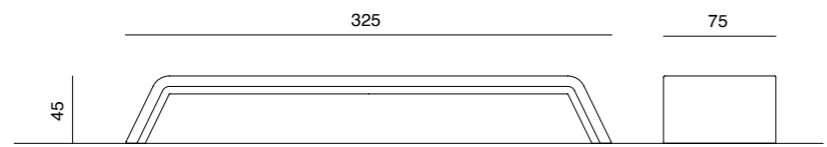
NL Materiaal Beton / Tropisch FSC hout **Afwerking** Gezuurd en waterafstotend gemaakt. Hout met monocoat olie **Installatie** Met draadstang in de grond of los te plaatsen op de grond **FR Matériau** Béton. Bois tropicaux FSC **Finition** Béton décapé et hydrofugé. Bois avec huile monocouche **Installation** Ancrage démontable à sceller. Autostable

MIMETIC

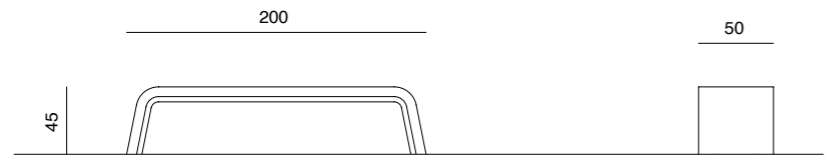
Yonoh / 2009



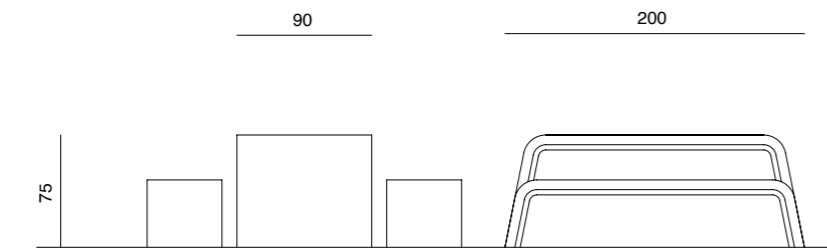
890 kg



750 kg



200 kg



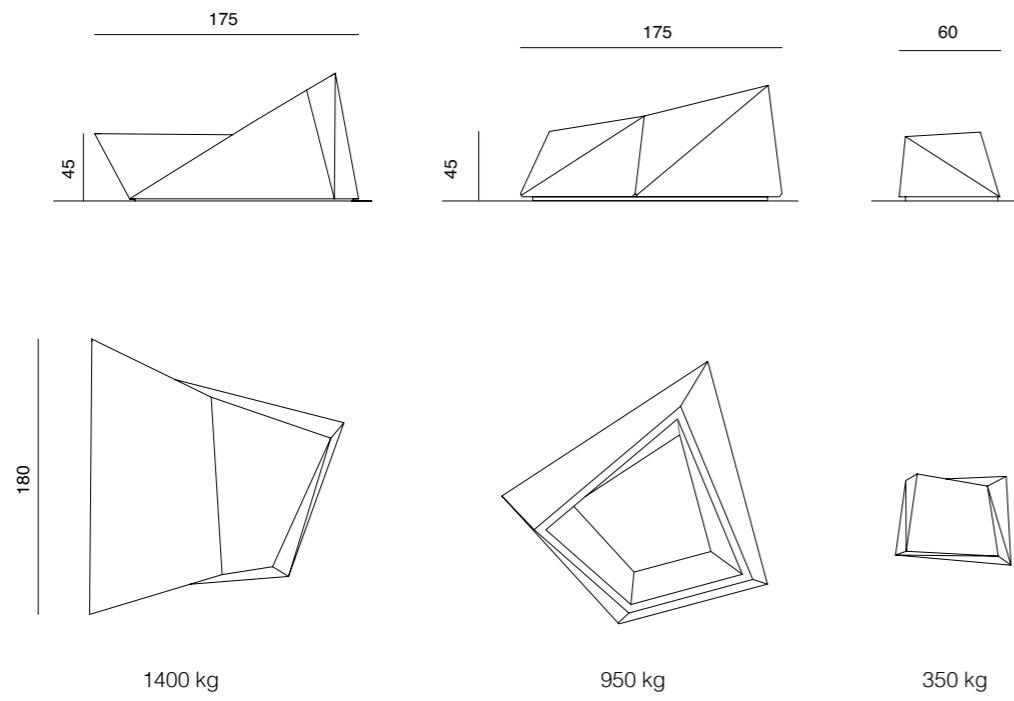
750 kg



NL Materiaal Beton **Afwerking** Gezuurd en waterafstotend gemaakt **Installatie** Los te plaatsen op de grond **FR Matériau** Béton **Finition** Béton décapé et hydrofugé **Installation** Autostable

ROC

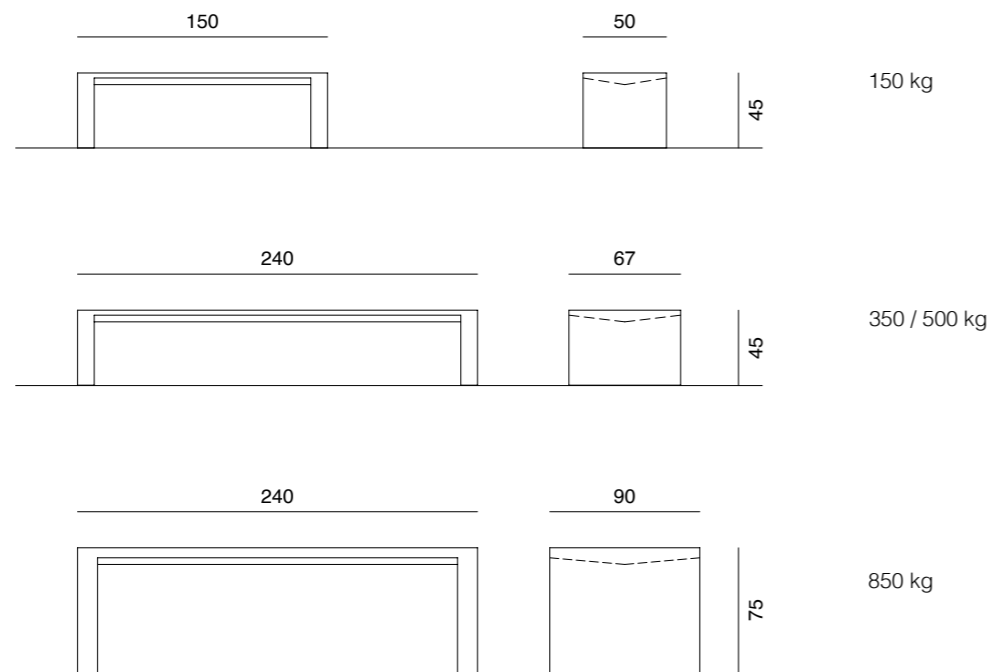
CAAS Architectes / 2012



NL Materiaal Beton **Afwerking** Gezuurd en waterafstotend gemaakt **Installatie** Los te plaatsen op de grond **FR Matériau** Béton **Finition** Béton décapé et hydrofugé **Installation** Autostable

LÀMINA

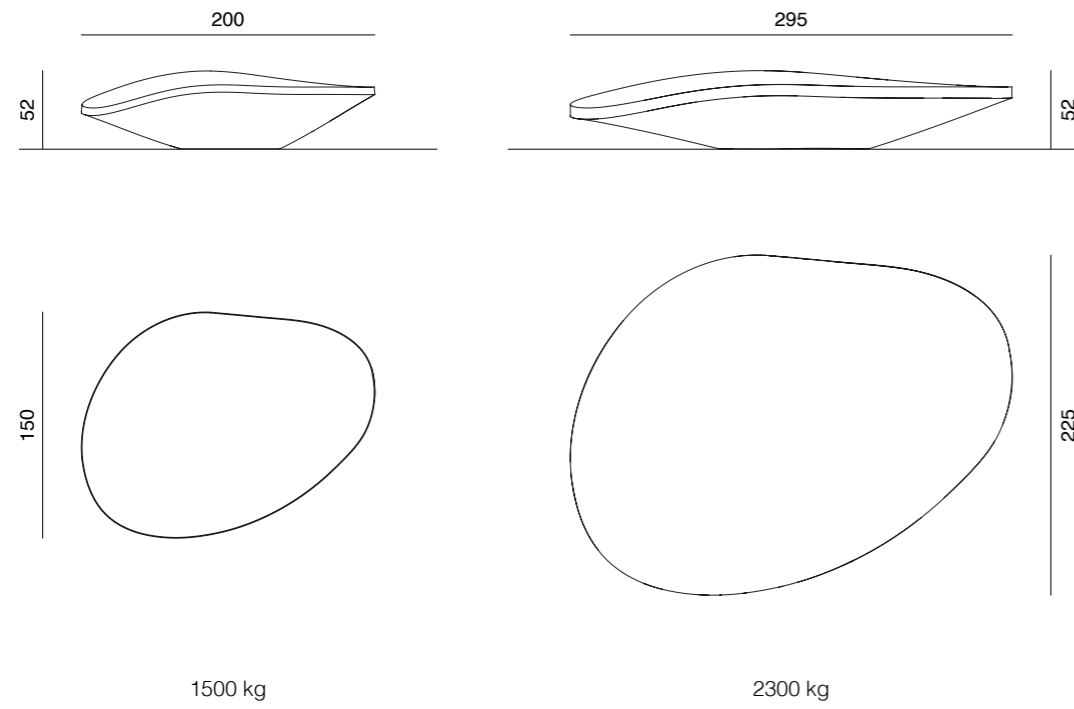
Durbanis / 2016



NL Materiaal Beton UHPC / beton **Afwerking** Gezuurd en waterafstotend gemaakt **Installatie** Los te plaatsen op de grond
FR Matériau Béton UHPC / béton **Finition** Béton décapé et hydrofugé **Installation** Autostable

NÚVOL

Mias Architects / 2016

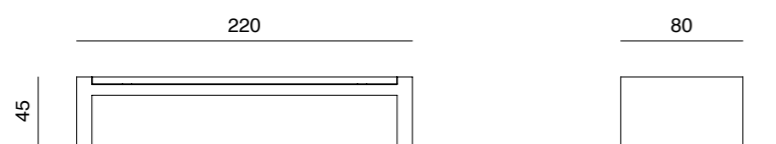


NL Materiaal Beton **Afwerking** Gezuurd en waterafstotend gemaakt **Installatie** Los te plaatsen op de grond **FR Matériau** Béton **Finition** Béton décapé et hydrofugé **Installation** Autostable

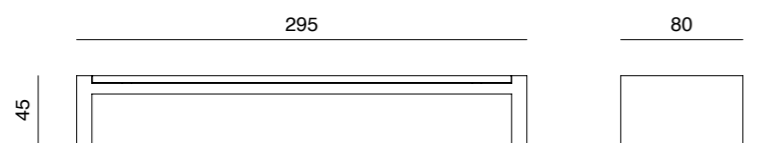
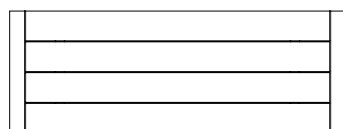


VORA

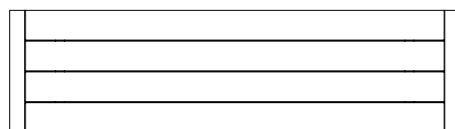
Durbanis / 2020



505 kg



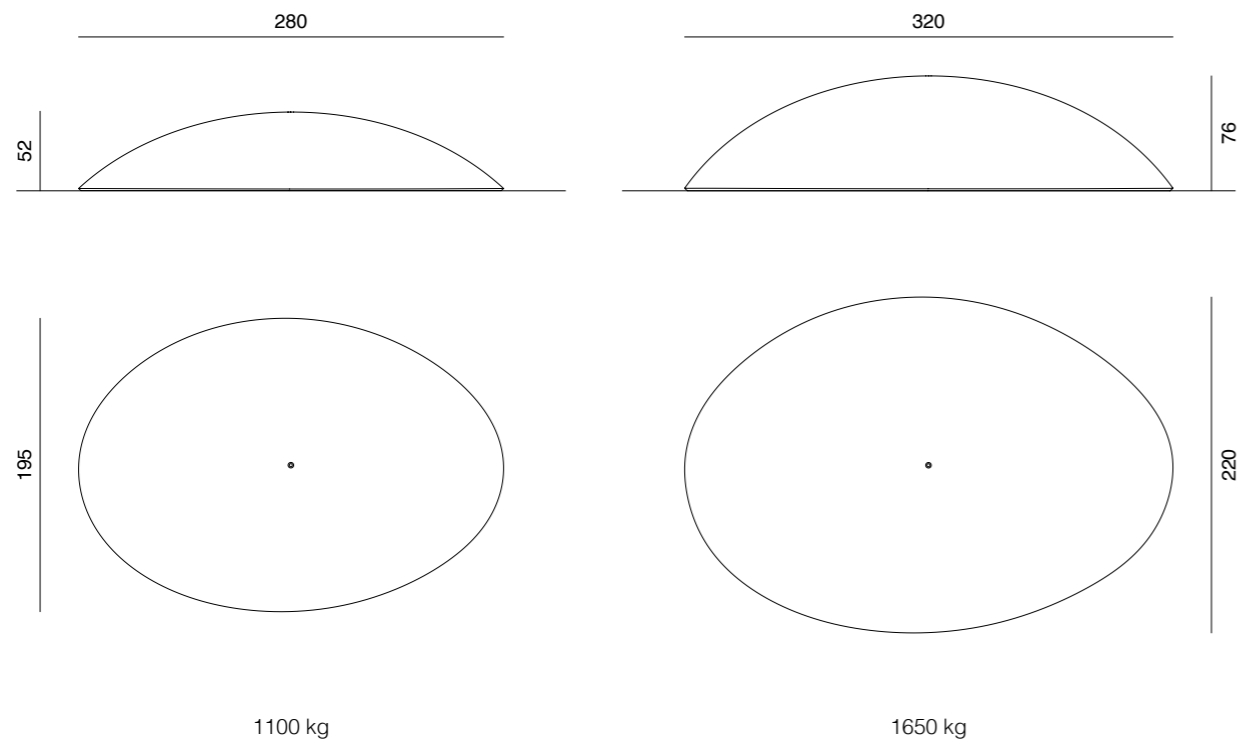
630 kg



NL Materiaal Beton / Tropisch FSC hout **Afwerking** Gezuurd en waterafstotend gemaakt. Hout met monocoat olie **Installatie** Los te plaatsen op de grond **FR Matériau** Béton. Bois tropicaux FSC **Finition** Béton décapé et hydrofugé. Bois avec huile monocoche **Installation** Autostable

ISLANDS

Durbanis / 2019



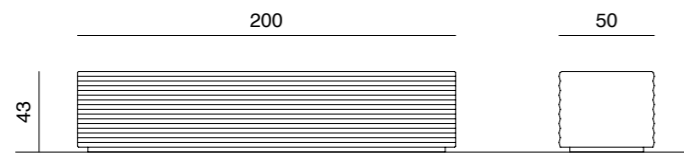
NL Materiaal Beton UHPC **Afwerking** Gezuurd en waterafstotend gemaakt **Installatie** Los te plaatsen op de grond
FR Matériau Béton UHPC **Finition** Béton décapé et hydrofugé **Installation** Autostable

STRAT

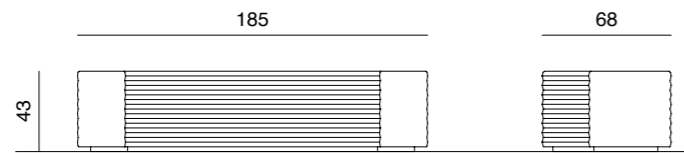
Durbanis / 2020



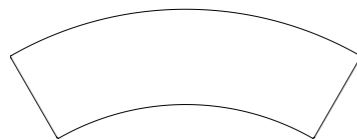
395 kg



1000 kg



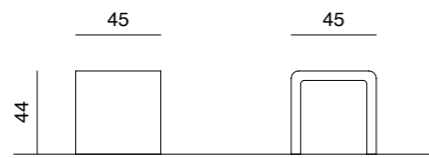
840 kg



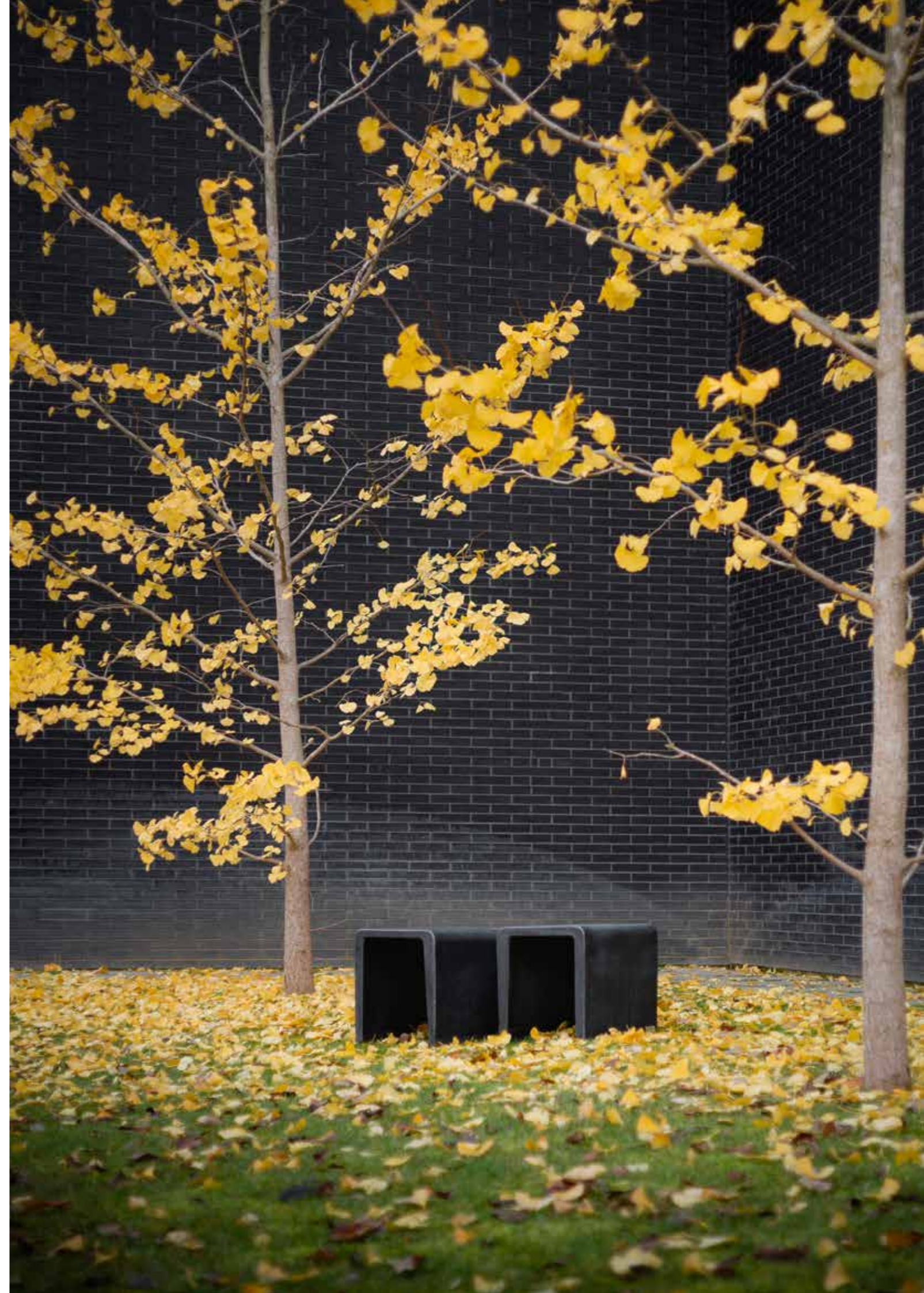
NL Materiaal Beton **Afwerking** Gezuurd en waterafstotend gemaakt **Installatie** Los te plaatsen op de grond **FR Matériau** Béton **Finition** Béton décapé et hydrofugé **Installation** Autostable

LANCER

Durbanis / 2008



45 kg



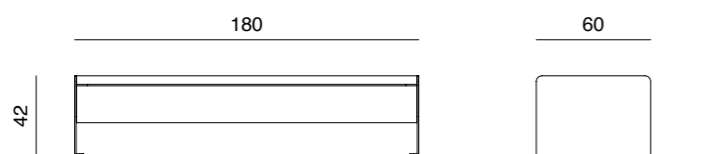
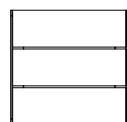
NL Materiaal Beton UHPC **Afwerking** Gezuurd en waterafstotend gemaakt **Installatie** Los te plaatsen op de grond of met bouten voor extra bevestiging **FR Matériau** Béton UHPC **Finition** Béton décapé et hydrofugé **Installation** Autostable. Boulons filetés pour fixation supplémentaire

BRU

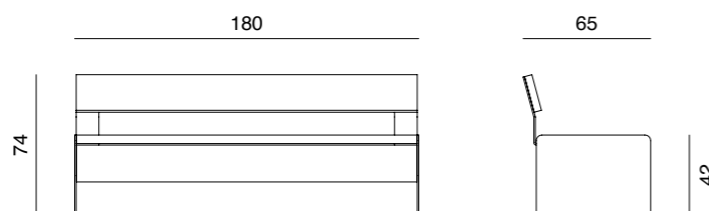
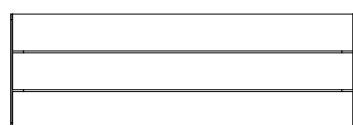
Durbanis / 2019



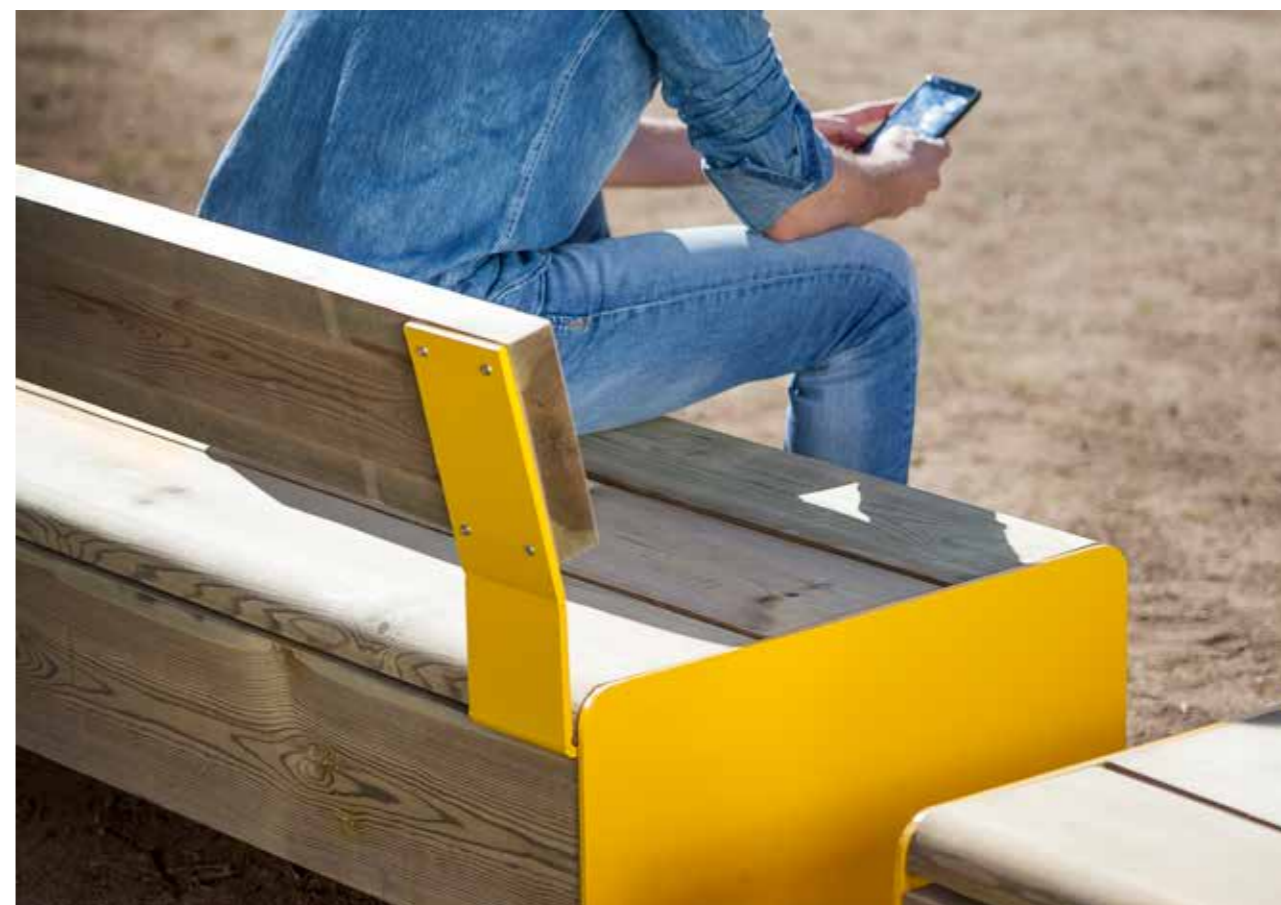
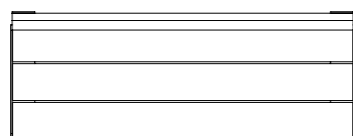
40 kg



90 kg



120 kg

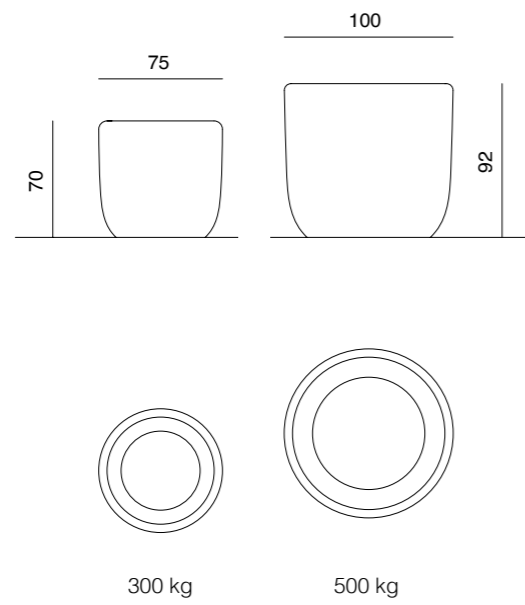


NL Materiaal Tropisch FSC-hout en gecoat staal **Afwerking** Hout met monocoat olie. Staal gepoedercoat **Installatie** Los te plaatsen op de grond of met bouten voor extra bevestiging **FR Matériau** Bois tropicaux FSC et acier peinte **Finition** Bois avec huile monocoche. Acier peinte au four **Installation** Autostable. Boulons filetés pour fixation supplémentaire



FRAC

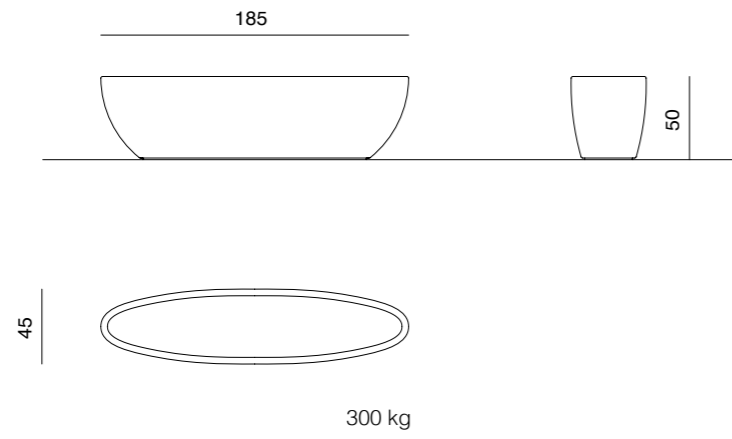
Durbanis / 2017



NL Materiaal Beton UHPC **Afwerking** Gezuurd en waterafstotend gemaakt **Installatie** Los te plaatsen op de grond
FR Matériau Béton UHPC **Finition** Béton décapé et hydrofugé **Installation** Autostable

NAU

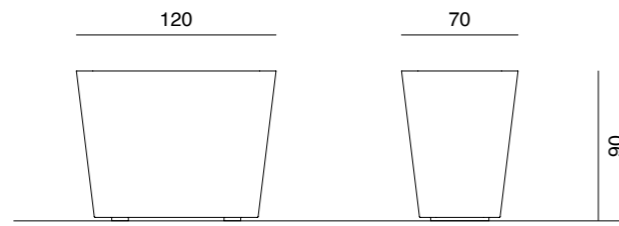
Alex Fernández Camps / 2014



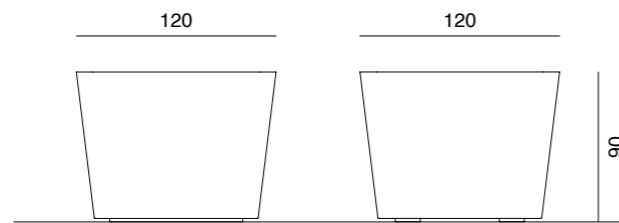
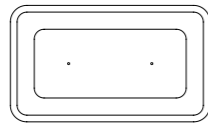
NL Materiaal Beton UHPC **Afwerking** Gezuurd en waterafstotend gemaakt **Installatie** Los te plaatsen op de grond
FR Matériau Béton **Finition** Béton décapé et hydrofugé **Installation** Autostable

L-PLANTER

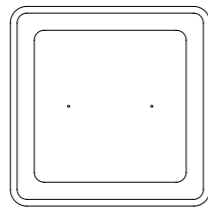
Germán Rubio / 2014



450 kg



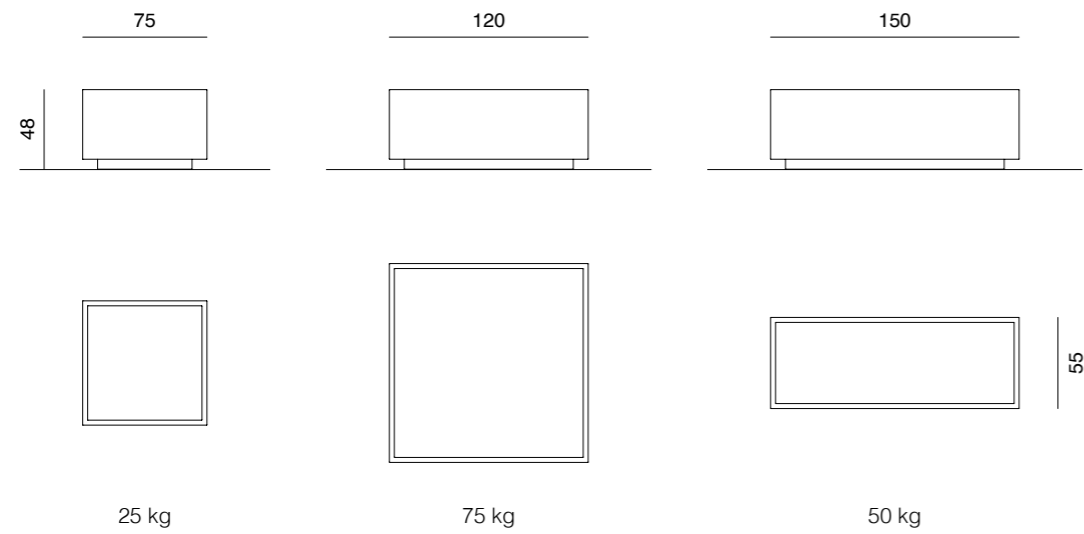
600 kg



NL Materiaal Beton UHPC **Afwerking** Gezuurd en waterafstotend gemaakt **Installatie** Los te plaatsen op de grond
FR Matériau Béton **Finition** Béton décapé et hydrofugé **Installation** Autostable

SQUARE

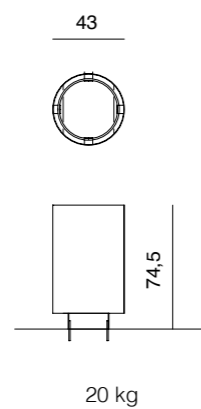
Durbanis / 2009



NL Materiaal staalplaat (3 mm) gecoat of Corten **Afwerking** Gegalvaniseerd en gepoedercoat staal **Installatie** Los te plaatsen op de grond of met bouten voor extra bevestiging **FR Matériau** Tôle d'acier peint (3mm) / Corten **Finition** Acier galvanisé et poudre polyester cuite au four **Installation** Autostable. Boulons filetés pour fixation supplémentaire

CILAR

German Rubio / 2008



NL Materiaal staalplaat (3 mm) gecoat of Corten **Afwerking** Gegalvaniseerd en gepoedercoat staal en RVS ring **Installatie** Met bouten aan de grond **FR Matériau** Tôle d'acier peint (3mm) / Corten **Finition** Acier galvanisé et poudre polyester cuite au four. Anneau en acier inoxydable **Installation** Scellement direct ou chimique

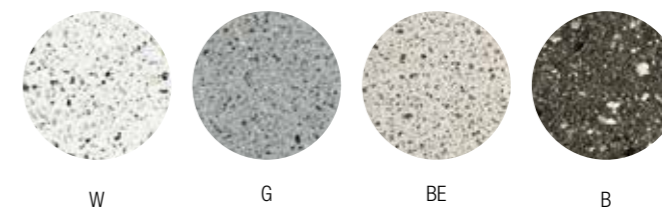




Materiaal / Matériaux

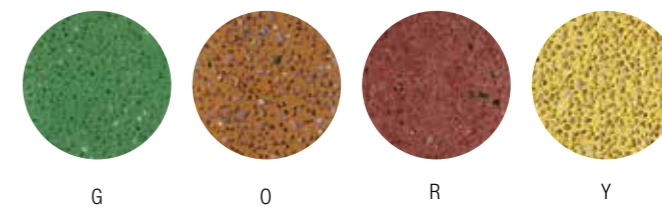
BETON / BÉTON

Standard



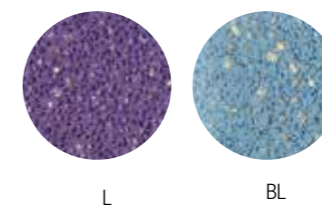
W G BE B

Color



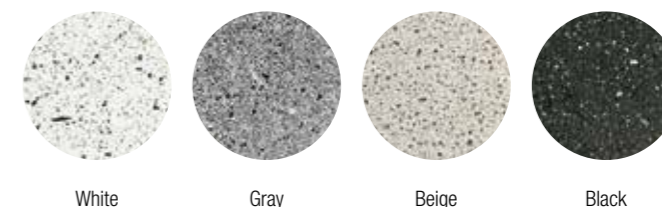
G O R Y

Color +



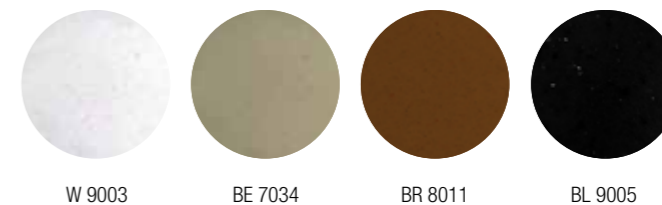
L BL

UHPC / BFUP



White Gray Beige Black

GERECYCLED POLYETHYLEEN / POLYÉTHYLÈNE RECYCLÉ



W 9003 BE 7034 BR 8011 BL 9005



R 3020 G P376M B 5024



PHOTOGRAPHY

Joan Guillamat, 7-9, 11, 17, 22-23, 43-45, 51-53, 61-67

Adrià Goula, 39

David Zarzoso, 31, 35, 37, 70

Marcel Asso, 29, 49, 55-57

Ronald Zijlstra, 18-19

Geert Wolters, 21

Utopikphoto, 2

Michael Bouton, 4, 14-15

Alexis Toureau, 68

AWARDS

Loclock



Distributeurs / Distributeurs

Austria

RASTI GmbH - STADTMOBILIAR
An der Mühle 21,
D-49733 Haren, Germany
T +49 5934 70350
info@stadtmobiliar.eu

Belgium

PANACHE
Klappijstraat 112 | 3294 DIEST, Belgium
T +32 (0) 13 30 57 10
M +32 (0) 495 56 64 26
geert.wolters@panache-streetfurniture.eu

Denmark

UNO/UNIQA
Hovedkontor: Industriparken 9
4640 Faxe, Denmark
T +45 70 21 50 90
info@uniqa.dk

France

PRO URBA
51, rue Louis Ampère
93330 Neuilly-sur-Marne, France
T +33 (0)158 03 00 38
prouriba@prouriba.com

Germany

RASTI GmbH - STADTMOBILIAR
An der Mühle 21
D-49733 Haren, Germany
T +49 5934 70350
info@stadtmobiliar.eu

Ireland

Land-Mark Landscaping Systems
Trefeglwys Road, Caersws, Powys
SY17 5HH
T 01686 689 198
sales@landmarkwales.com

Netherlands

TJINCO BV
Zuidlarenstraat 57 - U205a
2545 VP, Den Haag, The Netherlands
T +31(0)70 361 59 35
info@tjinco.nl

Norway

UNIQA AS
Welhavens vei 15
N-4319 Sandnes, Norway
T +47 51 66 76 10
info@uniqa.no

Poland

Archgoods
Gajowicka 95
53-421 Wrocław
T + 48 608 241 333
tomasz.matuszczak@archgoods.eu

Portugal

URBANLAB
Rua Ferreira de Macedo 42 - Sala 11
4400-128 Vila Nova de Gaia - Porto, Portugal
T +351 914327714
ruimarcalfreitas@urbanlab.pt

Sweden

UNIQA AB
Drottninggatan 11
252 21 Helsingborg, Sweden
Tel. +46 0220 48 48 08
info@uniqa.se

Switzerland

PRO URBA
Route de Chêne 5, Case Postale 6298
1211 Genève
T +41 (0)22 849 05 27
malherbe@prouriba.com www.prouriba.ch

UK

Land-Mark Landscaping Systems
Trefeglwys Road, Caersws, Powys
SY17 5HH
T 01686 689 198
sales@landmarkwales.com

USA

MD3 Contract Ltd.
412 Kelburn Rd., Suite 312 Deerfield
IL, USA 60015
T 847.940.7072
tainerd@gmail.com

